

# ПАСПОРТ ИЗДЕЛИЯ

## Контроллер для светодиодных RGB модулей

### ND-CRGB144RF-IP20-12V

#### Назначение и основные сведения

RGB контроллер Navigator ND-CRGB144RF-IP20-12V предназначен для управления многоцветными (RGB) светодиодными модулями. С помощью данного контроллера возможно регулировать яркость модуля, изменять цвет свечения и скорость смены цветов и задавать определенные световые сцены. RGB контроллер Navigator ND-CRGB144RF-IP20-12V запрограммирован на 7 статических и 14 динамических световых сцен.

Технические характеристики:

- диапазон нагрузки: 0–144 Вт;
- напряжение питания: 12 В DC;
- выходное напряжение: 12 В DC;
- максимальный выходной ток: 3x4 А;
- метод подключения: общий анод;
- диапазон рабочих температур окружающей среды: от -20 до +60 °С;
- степень защиты от влаги и пыли: IP20.

#### Правила установки и эксплуатации

- Для установки RGB контроллера рекомендуется пользоваться услугами квалифицированного электрика.  
**Внимание!** Не используйте RGB контроллер после сильного падения или при наличии внешних повреждений. В случае неисправности обратитесь к квалифицированному специалисту.
- Во избежание нарушения работы RGB контроллера не следует устанавливать прибор вблизи источников тепла и в плохо вентилируемых нишах.
- Подключать нагрузку к RGB контроллеру согласно схеме, приведенной в пункте 5 данного паспорта изделия, строго соблюдая полярность и цветовое обозначение RGB. **Внимание!** Подключать нагрузку только при отключенном питании. Напряжение питания RGB контроллера 12 В DC, более высокое напряжение выведет RGB контроллер из строя.
- Расстояние между RGB контроллером и источником питания должно быть не менее 25 см.
- Расстояние между RGB контроллером и нагрузкой должно быть не менее 20 см.
- Расстояние между двумя соседними RGB контроллерами должно быть не менее 25 см.
- Не рекомендуется устанавливать RGB контроллер на расстоянии более 7 м от нагрузки. При установке RGB контроллера на большем расстоянии от нагрузки возможно снижение освещенности.
- К одному каналу RGB контроллера не рекомендуется подключать последовательно более 5 м светодиодной ленты. Для подключения нагрузки высокой мощности сечение провода должно соответствовать расчетному значению сечения для максимального потребляемого тока нагрузки. Каждые дополнительные 5 м светодиодной ленты рекомендуется подключать параллельно отдельным проводом к RGB контроллеру как показано на Рис.1.

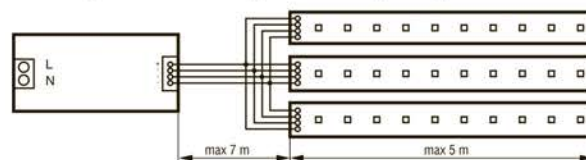


Рис.1

Данный способ подключения обеспечивает более равномерное свечение всех светодиодов в цепи и гарантирует более долговечную работу подсветки. Суммарная мощность подключаемых лент не должна превышать номинальные мощности источника питания и контроллера.

- RGB контроллеры со степенью защиты IP20 использовать только внутри помещений не допуская попадания влаги.
- При обнаружении неисправности, обесточьте RGB контроллер и обратитесь к квалифицированному электрику для выявления причины.
- При выходе из строя RGB контроллера в течение гарантийного срока, его можно обменять по гарантии в точке продажи. При выходе из строя RGB контроллера после истечения срока службы, утилизировать его согласно пункту об утилизации настоящего паспорта.

#### Управление

Управление контроллером Navigator ND-CRGB144RF-IP20-12V осуществляется с помощью пульта дистанционного управления по радио каналу. На корпусе RGB контроллера кнопки управления дублируются.

Назначение кнопок пульта дистанционного управления:

ON/OFF – включение /выключение

Mode – выбор световой сцены

В «+» – Увеличение яркости свечения светодиодного модуля, каждое нажатие увеличивает яркость на 1 уровень. Максимальное значение яркости 256.

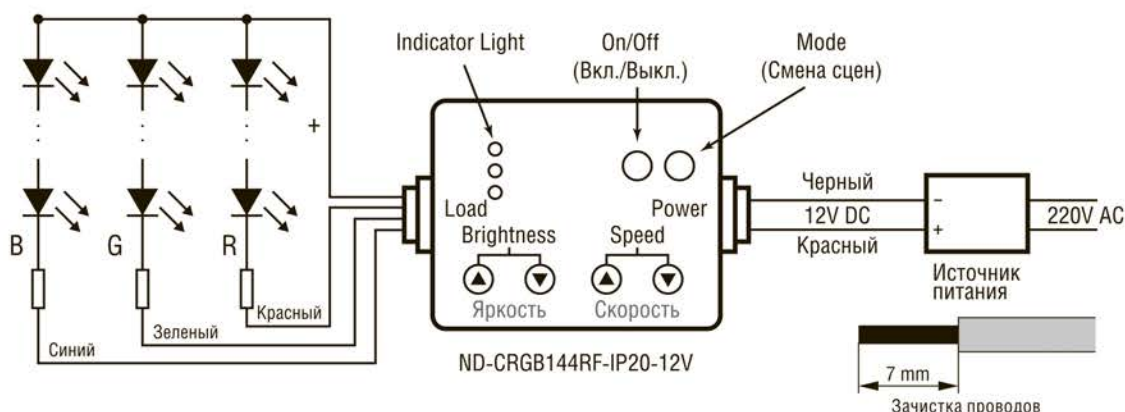
В «-» – Уменьшение яркости свечения светодиодного модуля, каждое нажатие уменьшает яркость на 1 уровень.

S «+» – Увеличение скорости смены цветов при установке динамических сцен. Каждое нажатие увеличивает скорость смены цветов на 1 уровень. Максимальное значение скорости 100.

S «-» – Уменьшение скорости смены цветов при установке динамических сцен. Каждое нажатие уменьшает скорость смены цветов на 1 уровень.

№		Примечание
<b>Статические сцены</b>		
1	Красный	Возможно изменять яркость свечения
2	Синий	
3	Фиолетовый	
4	Зеленый	
5	Желтый	
6	Циан	
7	Белый	
<b>Динамические сцены</b>		
1	Последовательное изменение трех цветов RGB	Возможно изменять яркость свечения и скорость смены цветов
2	Последовательное изменение семи цветов	
3	Плавное изменение трех цветов RGB	Возможно изменять скорость смены цветов, яркость не изменяется
4	Плавное изменение семи цветов	
5	Мигающий красный	Возможно изменять яркость свечения и скорость смены цветов
6	Мигающий синий	
7	Мигающий фиолетовый	
8	Мигающий зеленый	
9	Мигающий желтый	
10	Мигающий циан	
11	Мигающий белый	Возможно изменять скорость смены цветов, яркость не изменяется
12	Изменение двух цветов (красный-синий) с плавным переходом	
13	Изменение двух цветов (синий-зеленый) с плавным переходом	
14	Изменение двух цветов (зеленый-красный) с плавным переходом	

### Схема подключения



### Сертификация

Товар сертифицирован согласно действующим Техническим Регламентам Таможенного Союза. Информация о сертификации нанесена на индивидуальной упаковке.



### Транспортировка, хранение и утилизация

Изделие транспортируется в упаковке производителя любым видом транспорта при условии защиты от механических повреждений и непосредственного воздействия атмосферных осадков.

Хранить в упаковке производителя в помещениях с естественной вентиляцией при температуре от -25 до +50°C и относительной влажности не более 80%. Не допускать воздействия влаги. Не утилизировать с бытовыми отходами. О способах утилизации данного продукта узнавайте в местных органах власти.

### Гарантийные обязательства

На RGB контроллеры для светодиодных модулей Navigator серии ND-CRGB предоставляется гарантия 12 месяцев, при условии соблюдения правил установки и использования источника питания, а так же при предъявлении документов подтверждающих покупку изделия.

### Информация об изготовителе

Сделано в Китае. Изготовитель: «NINGBO KLITE ELECTRIC MANUFACTURE CO., LTD», №5 Dapu River North Road, Veilun, Ningbo, Zhejiang, P.R. China. «НИНГБО КЛАЙТ ЭЛЕКТРИК МАНУФАКТУРЕ КО., ЛТД», №5 Дапухе Норф Роуд, Бейлун, Нингбо, Жежъянг, Н.Р. Китай. Уполномоченная организация/импортер: ООО «БТ-Логистик», 115432, Россия, Москва, пр-т Андропова, 18, корп. 5, этаж 13.

Производитель оставляет за собой право вносить в конструкцию изделия технические изменения и усовершенствования, не ухудшающие технические характеристики изделия.

**Navigator**