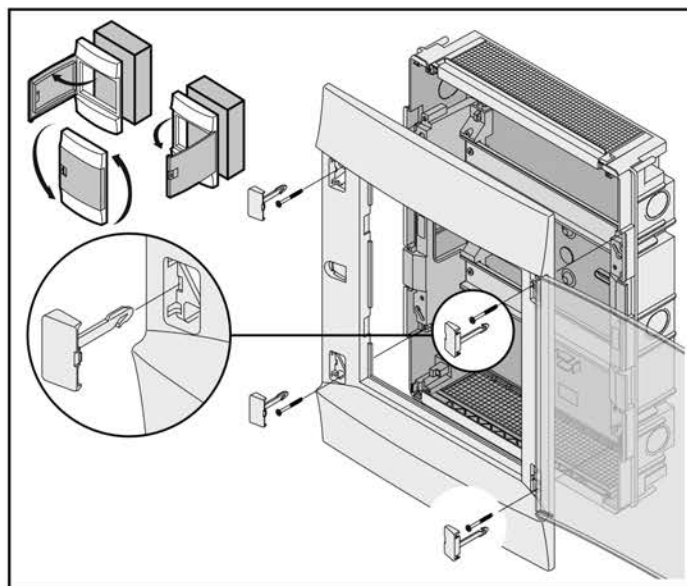
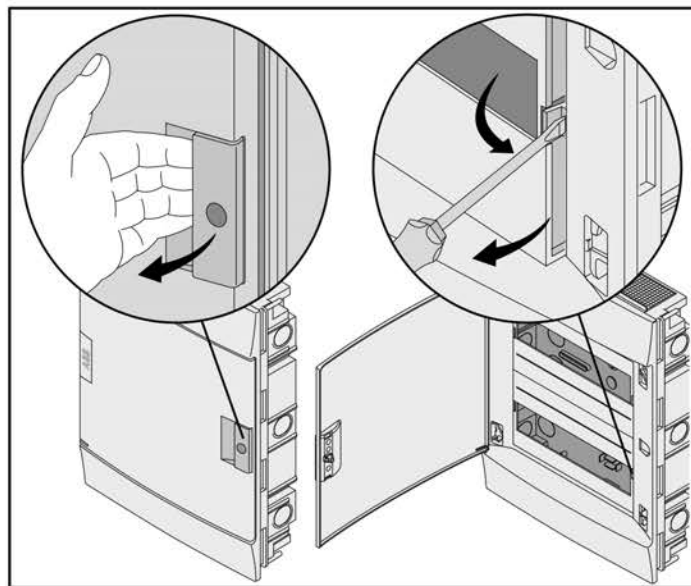
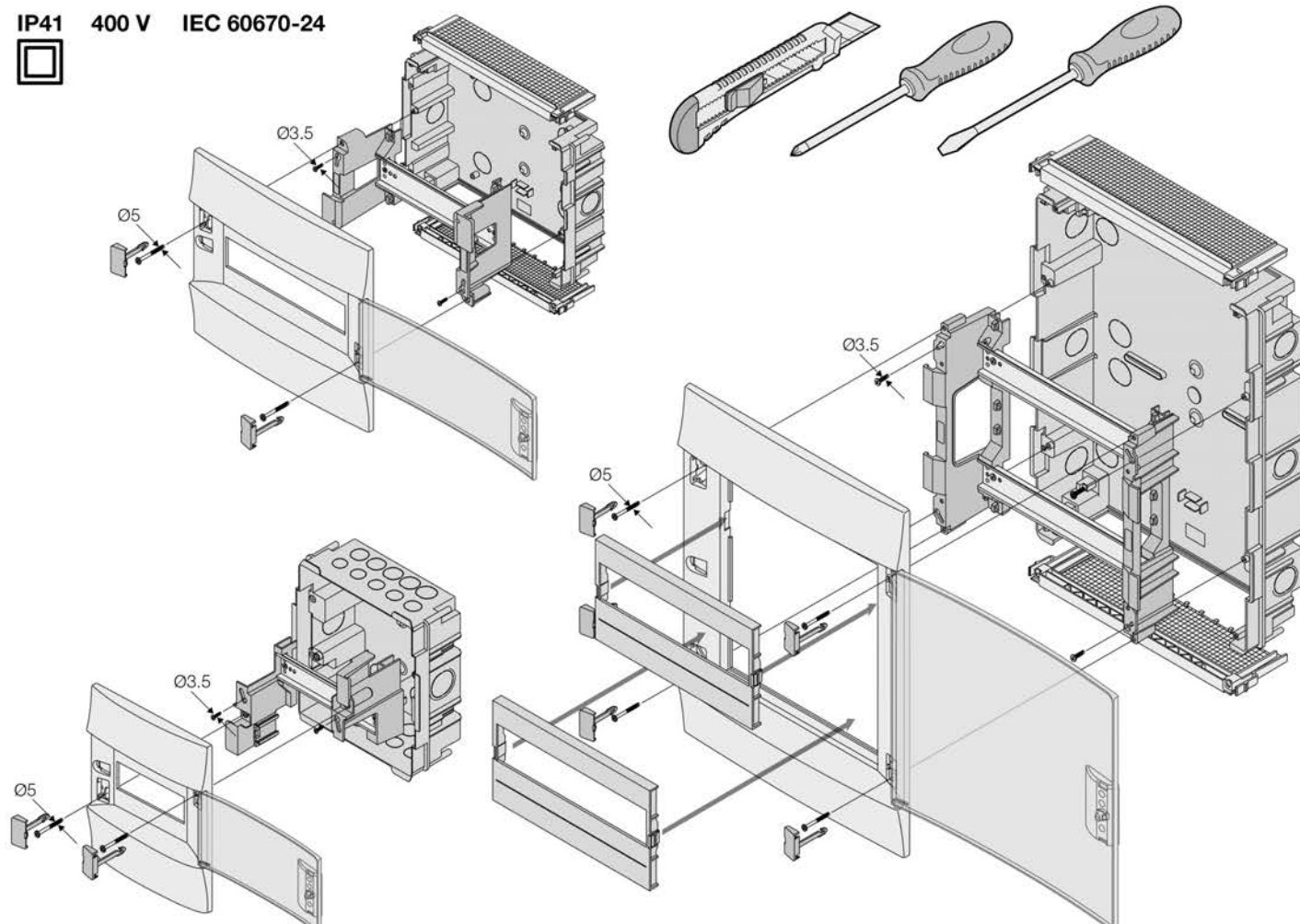
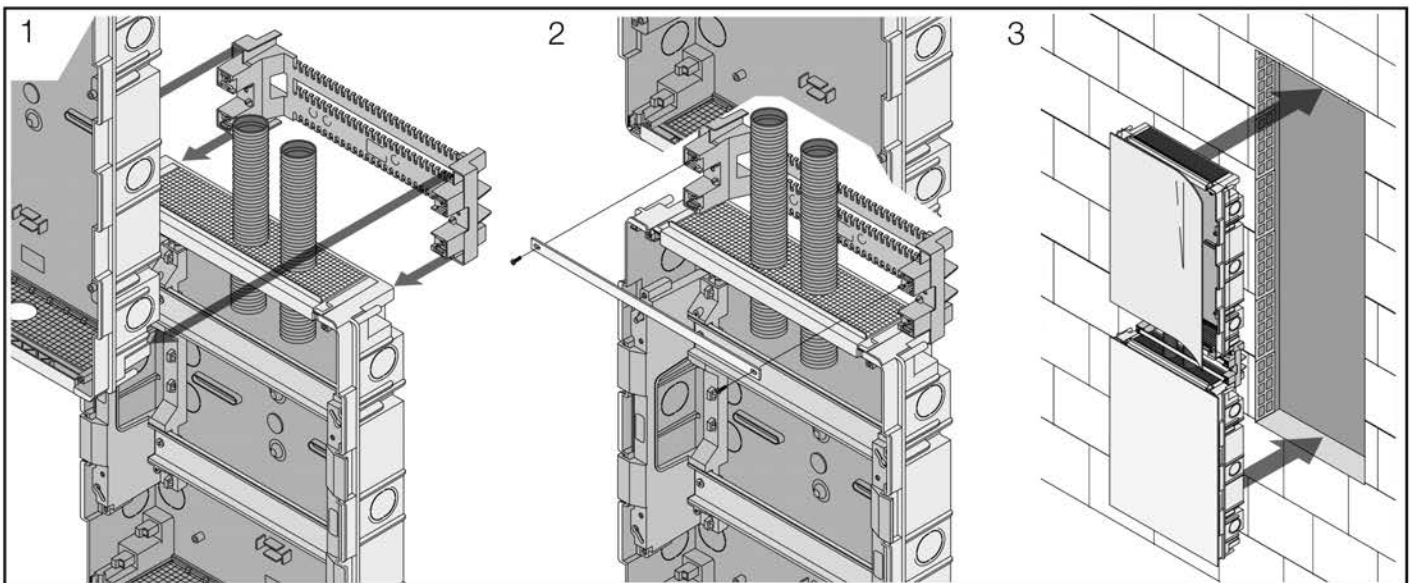
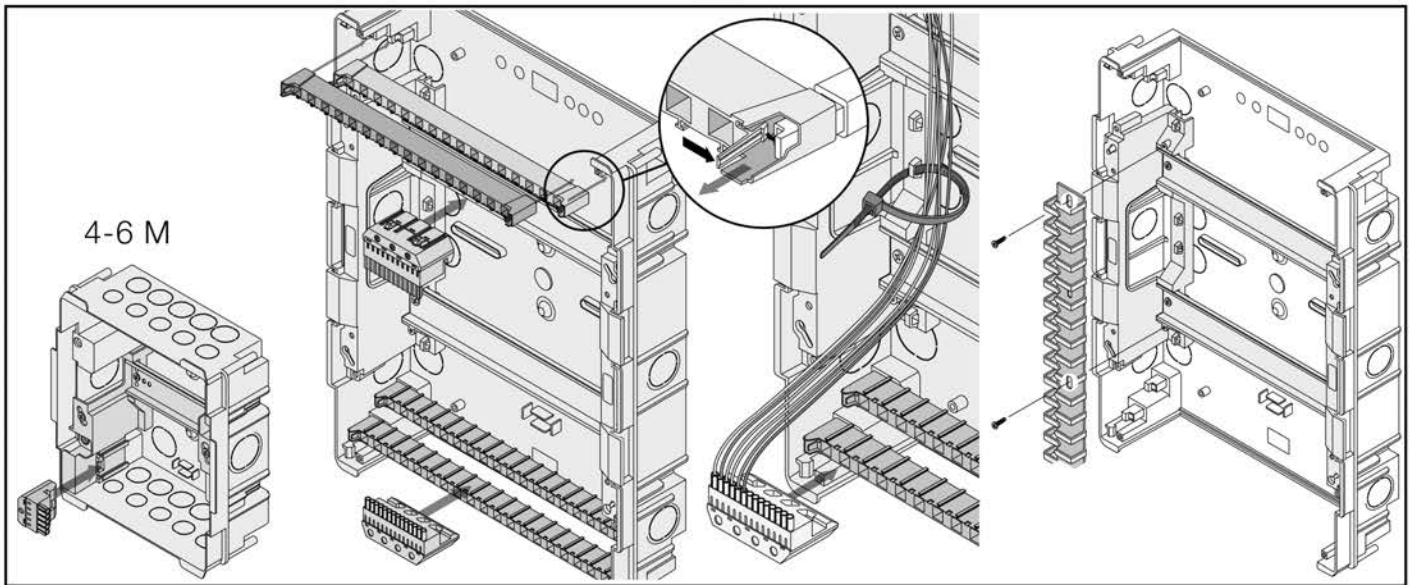
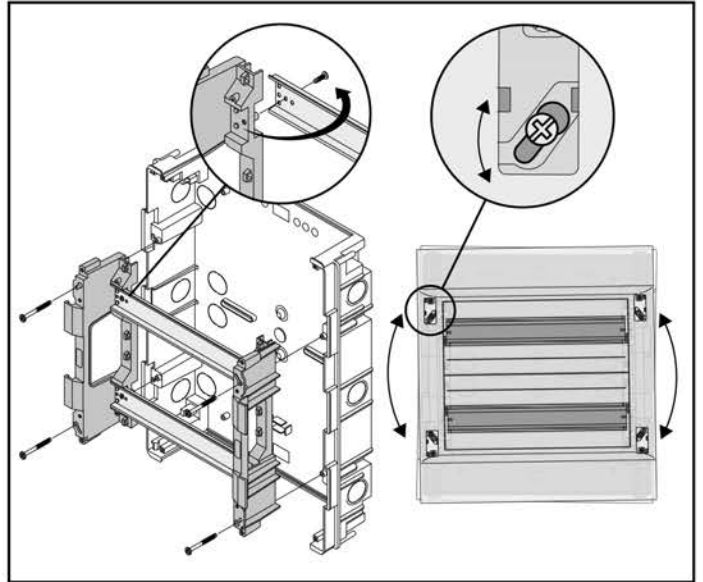
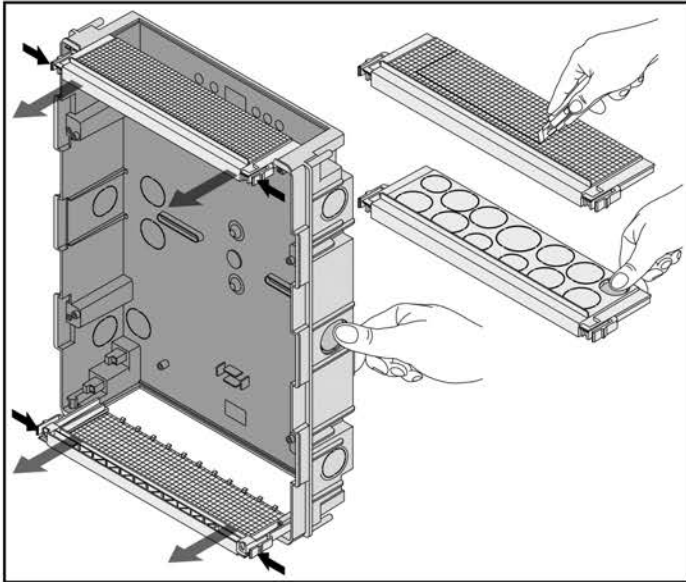


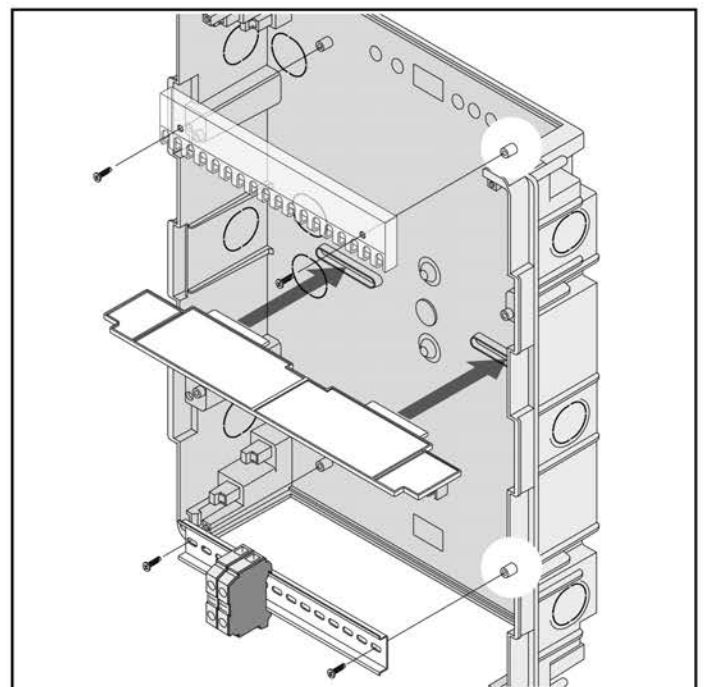
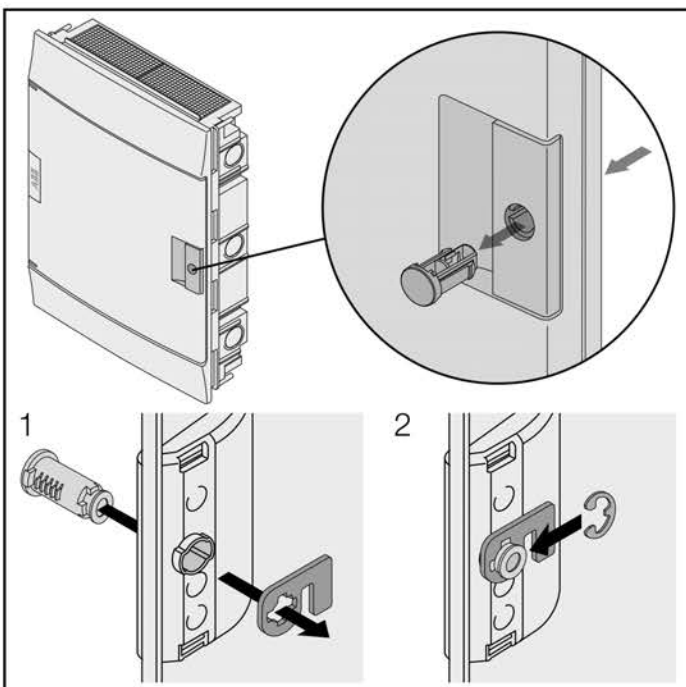
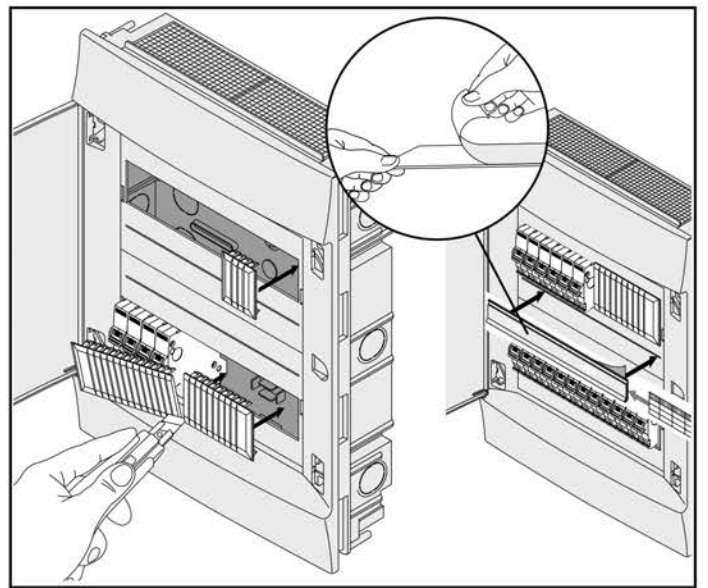
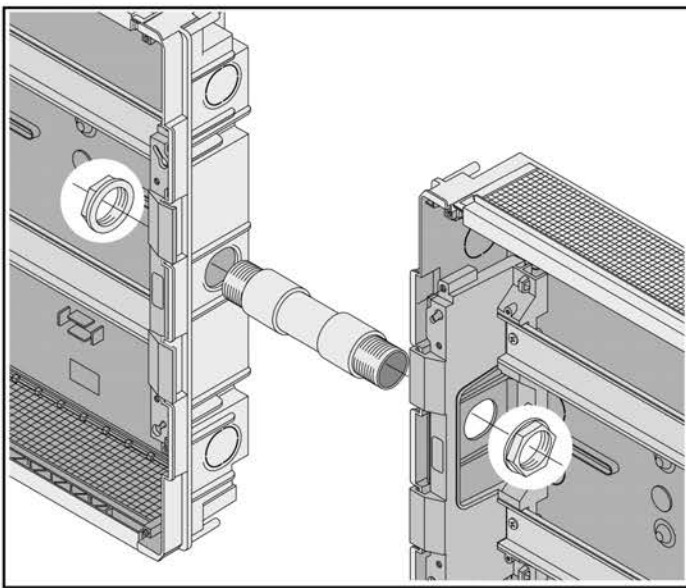
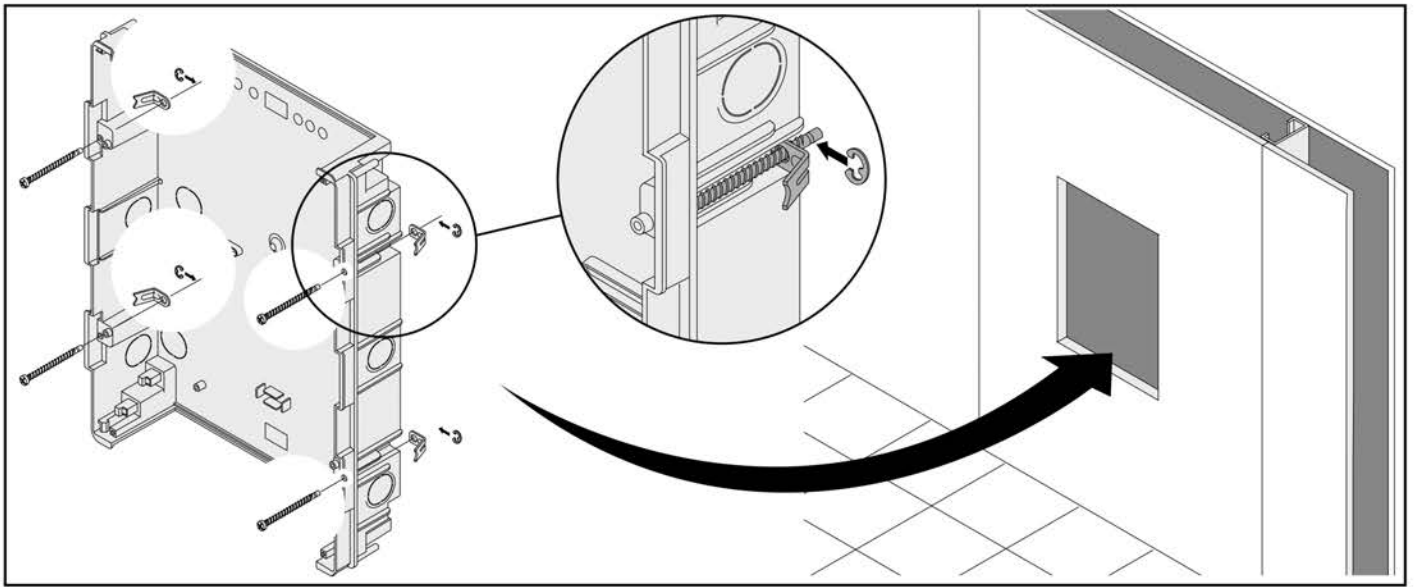
Doc. N.° 1IM5188N

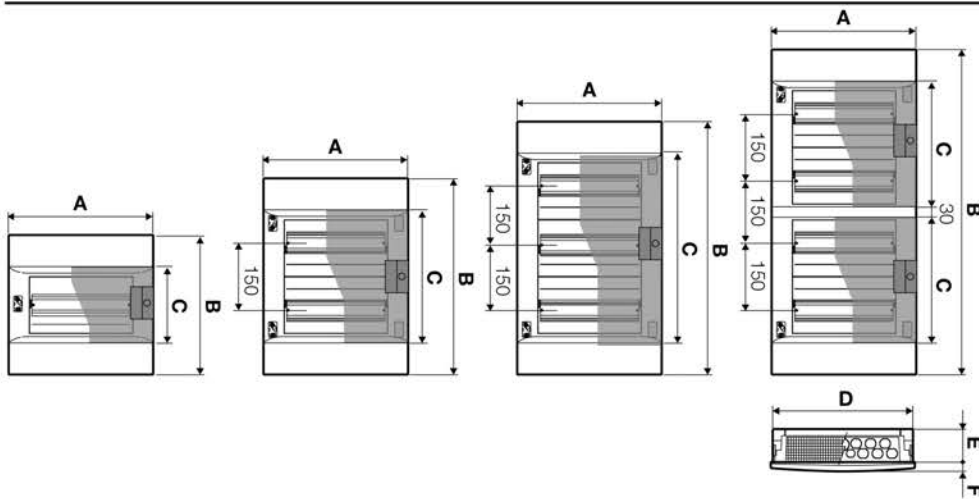
System pro E comfort MISTRAL41F

IP41 400 V IEC 60670-24



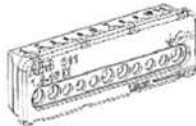




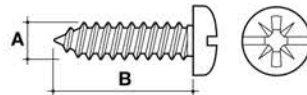
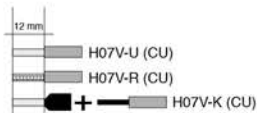


| | A | B | C | D | E | F |
|-----------|-----|-----|-----|-----|-----|----|
| 4 M | 152 | 202 | 132 | 129 | 80 | 25 |
| 6 M | 192 | 202 | 132 | 148 | 80 | 25 |
| 8 M | 232 | 250 | 134 | 206 | 80 | 27 |
| 12 M | 320 | 250 | 134 | 310 | 80 | 27 |
| 18 M | 430 | 250 | 134 | 404 | 80 | 27 |
| 24 M 12x2 | 320 | 435 | 295 | 310 | 80 | 27 |
| 36 M 12x3 | 320 | 600 | 459 | 310 | 80 | 27 |
| 48 M 12x4 | 320 | 735 | 295 | 310 | 80 | 27 |
| 36 M 18x2 | 430 | 435 | 295 | 404 | 80 | 27 |
| 54 M 18x3 | 430 | 600 | 459 | 404 | 100 | 27 |
| 72 M 18x4 | 430 | 735 | 295 | 404 | 100 | 27 |

Screw terminal



Technical data:
 U_N : AC 400V / 50/60 Hz
 I_N : AC 100A
 T: +40 / -5° C
 IP2X



| A (mm) | B (mm) | | | |
|--------|--------|-------|-----|-----|
| 3.5 | 12 | 6.5x1 | PH1 | 0.8 |
| 5 | 20 | 8x1.2 | PH2 | 1.3 |

DOUBLE INSULATION

The symbol given on the electrical boxes, panels and soaled boxes, indicates that they are made in such a way as to realize protection against indirect contacts, by means of complete insulation. For this purpose, they must be correctly installed according to the instructions supplied with the product and by using the accessories supplied.

DOPPIO ISOLAMENTO

Il simbolo riportato sui centralini - quadretti scatole indica che sono costruiti in modo tale da realizzare la protezione contro i contatti indiretti mediante l'isolamento completo. A questo fine esse devono essere correttamente installati secondo le istruzioni che accompagnano il prodotto ed utilizzando gli accessori forniti in dotazione.

GRADO DI PROTEZIONE IP41

Grado di protezione IP41 a portella chiusa e con installazione su pareti lisce senza scanalature ed impermeabili (piastelle lisce, marmo).

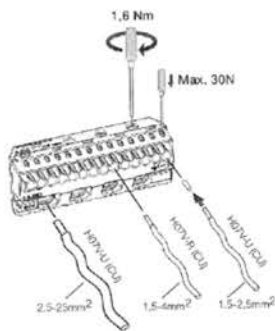
THE DEGREE OF PROTECTION IP41

The degree of protection IP41 is obtained with the door closed and with the accessory installed on waterproof and plain surface without groove (smooth furring tile, marble).

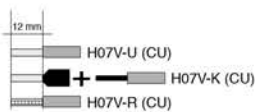
Due to possible developments of standards as well as of materials, the characteristics and dimensions specified in the this document may only be considered binding after confirmation by ABB SACE.

Per tener conto dell'evoluzione delle Norme e dei materiali, le caratteristiche e le dimensioni di ingombro indicate nel presente documento si potranno ritenere impegnative solo dopo conferma da parte di ABB SACE.

Screwless terminal



Technical data:
 U_N : AC 400V / 50/60 Hz
 I_N : 63A
 T: +40 / -5° C
 IP2X
 ERC



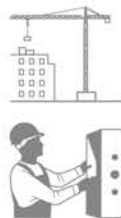
Screw terminal (Basic range)



Technical data:
 U_N : AC 400V / 50/60 Hz
 I_N : 100A
 T: +60°C / -25°C
 IP2X
 CE - ERC
 DIAM. 4,5 mm = 1,5-10 mm²
 DIAM. 5,6 mm = 1,5-16 mm²



EN61439-3



Warning! Installation by person with electrotechnical expertise only.
 Warnung! Installation nur durch elektrotechnische Fachkraft.
 Avvertenza! Fare installare solo da un elettricista qualificato.
 Avertissement! Installation uniquement par des personnes qualifiées en électrotechnique.
 ¡Advertencia! La instalación deberá ser realizada únicamente por electricistas especializados.