

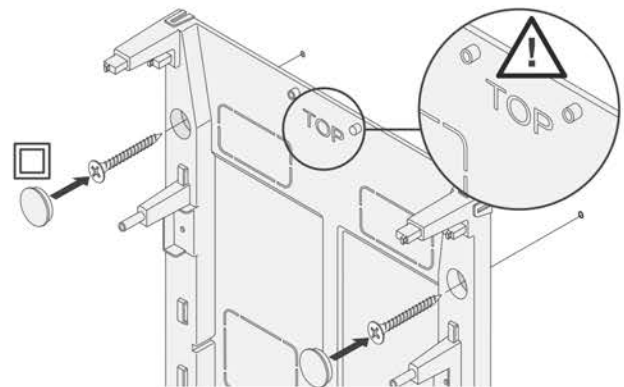
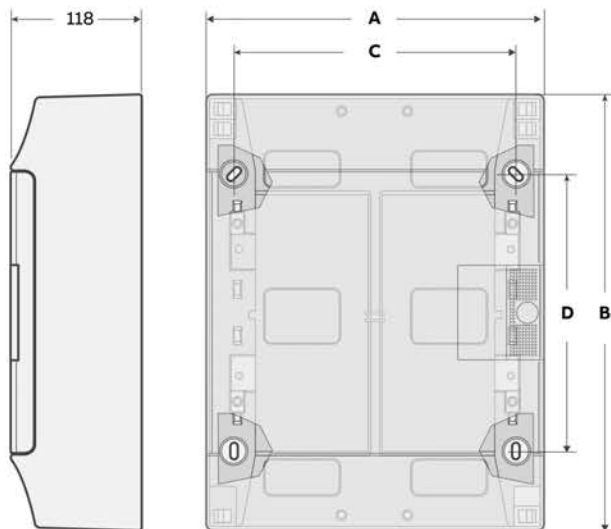
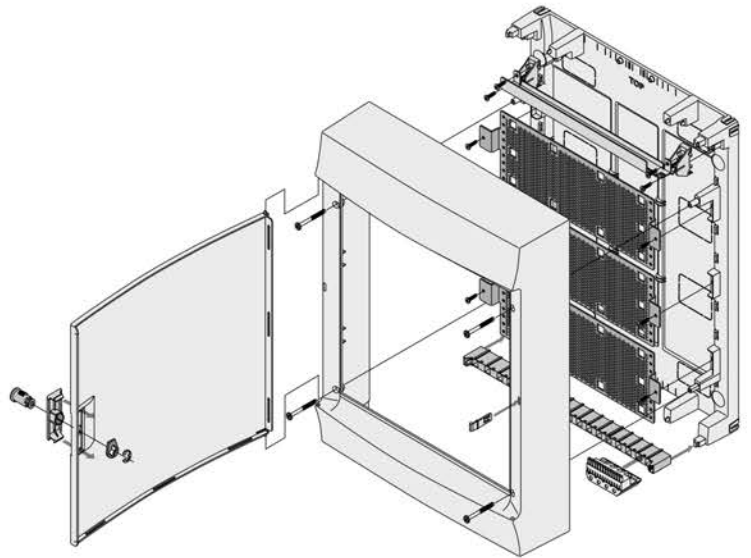
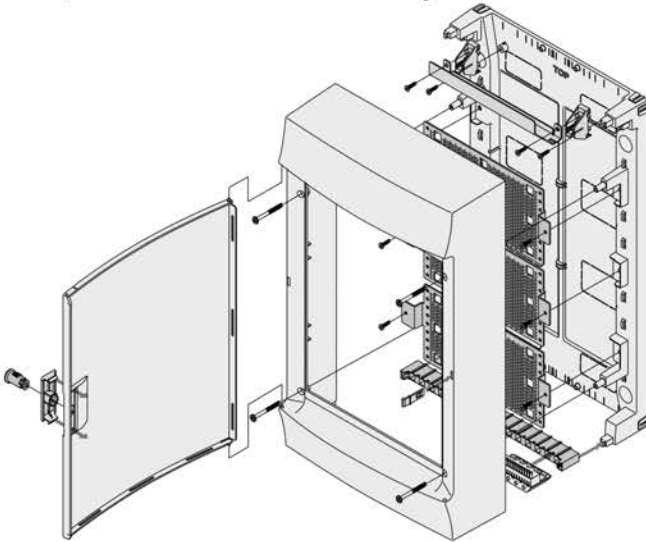
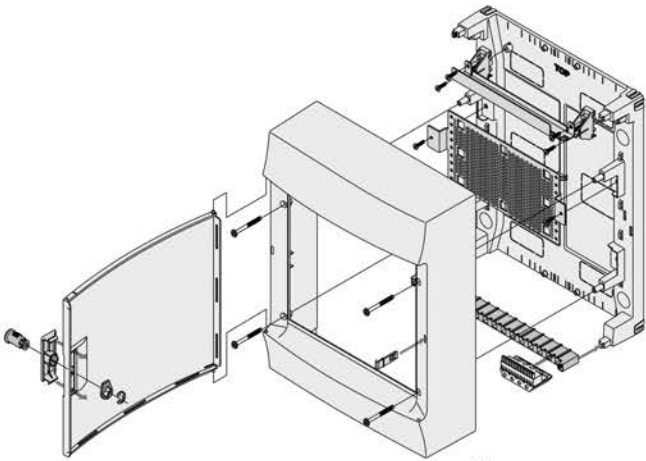
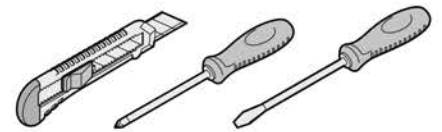
Doc. N.° 1IM5344

MISTRAL41W Multimedia

IP41 400V IEC60670-24

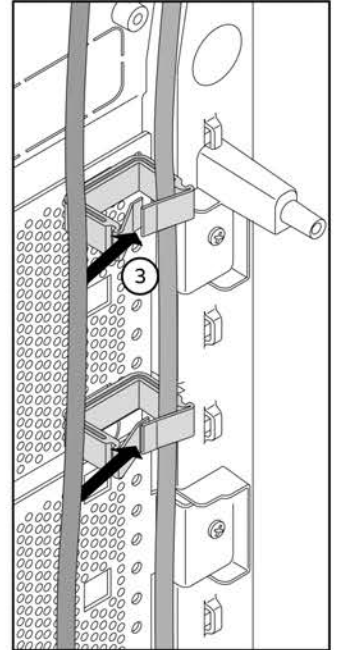
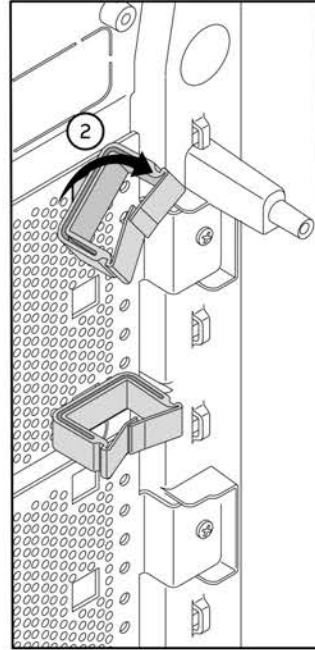
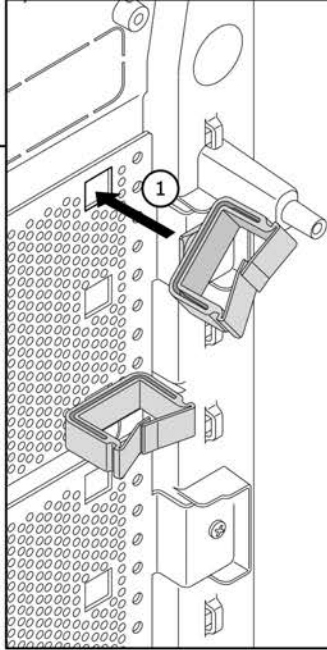
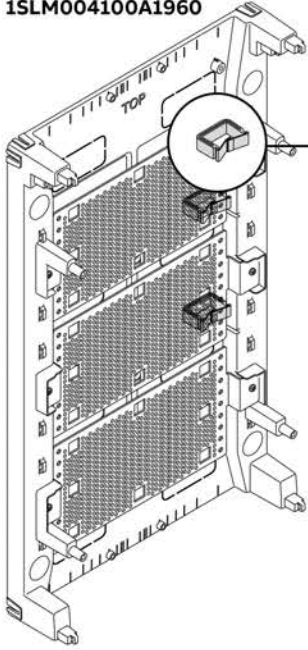


Warning! Installation by person with electrotechnical expertise only.

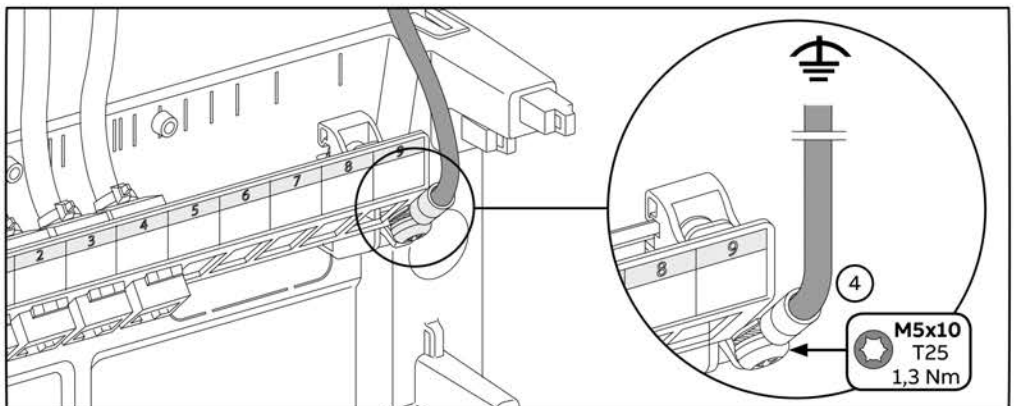
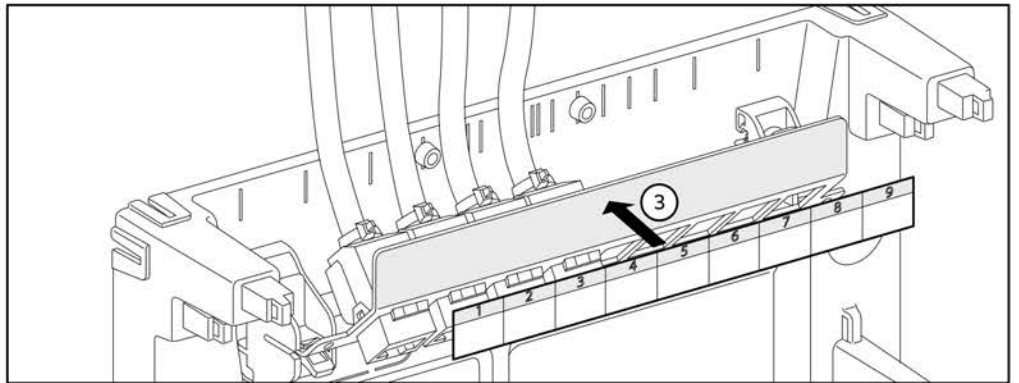
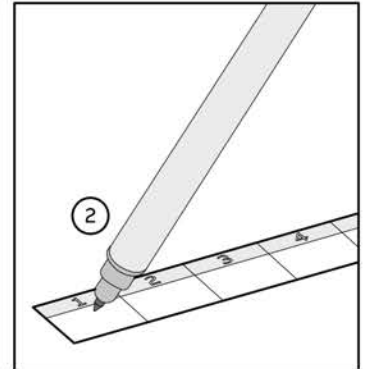
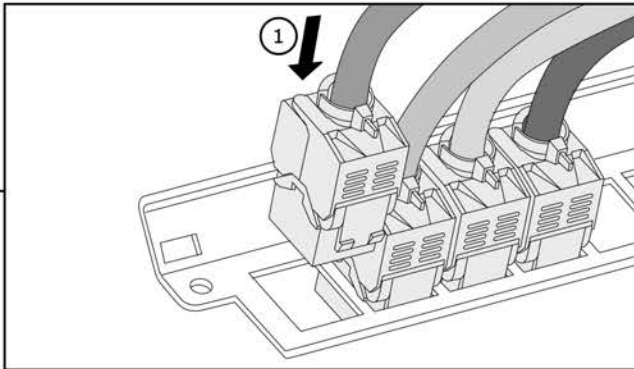
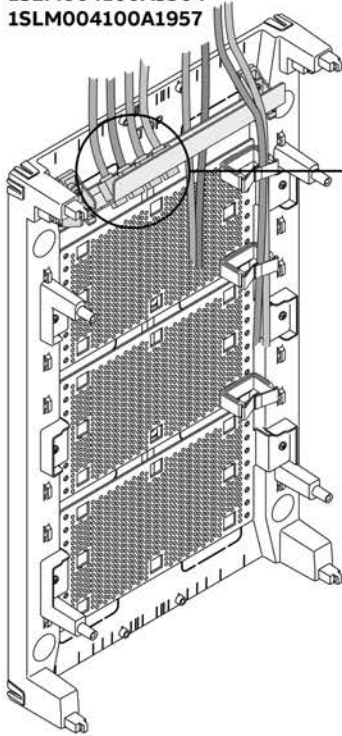


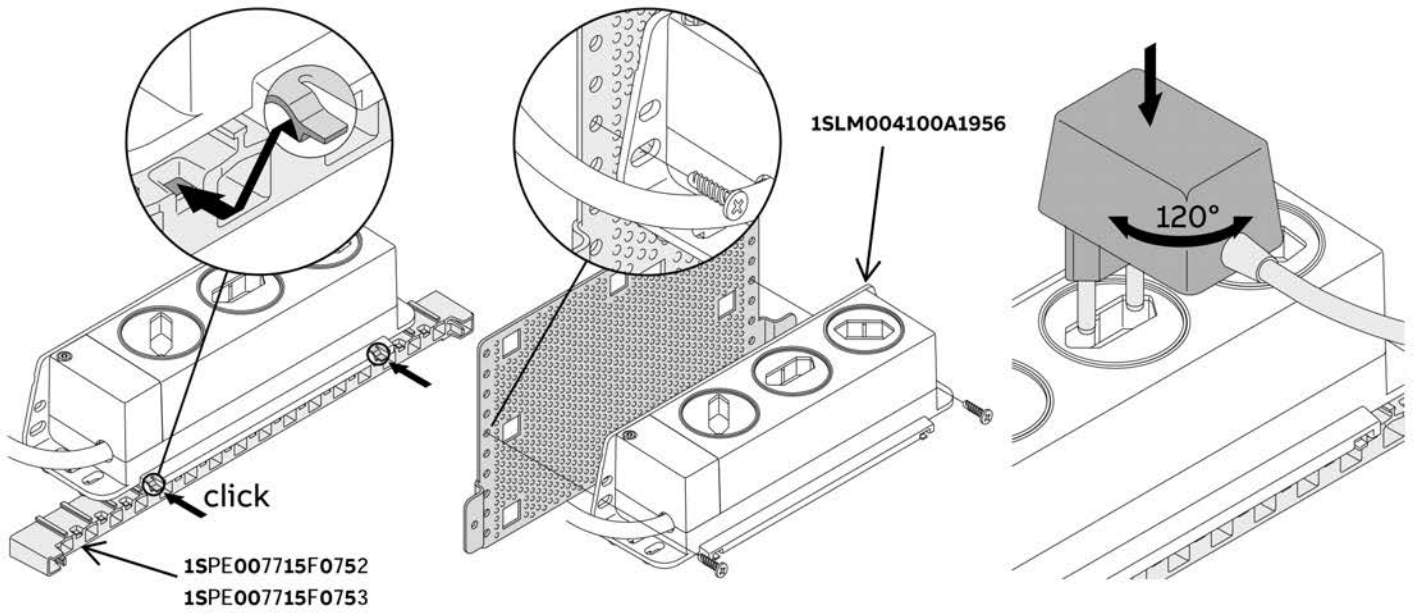
	Power losses	A	B	C	D
12x2	41w	297	387	253	262
12x3	48w	297	512	253	387
18x3	52w	387	512	343	387

1SLM004100A1960

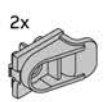
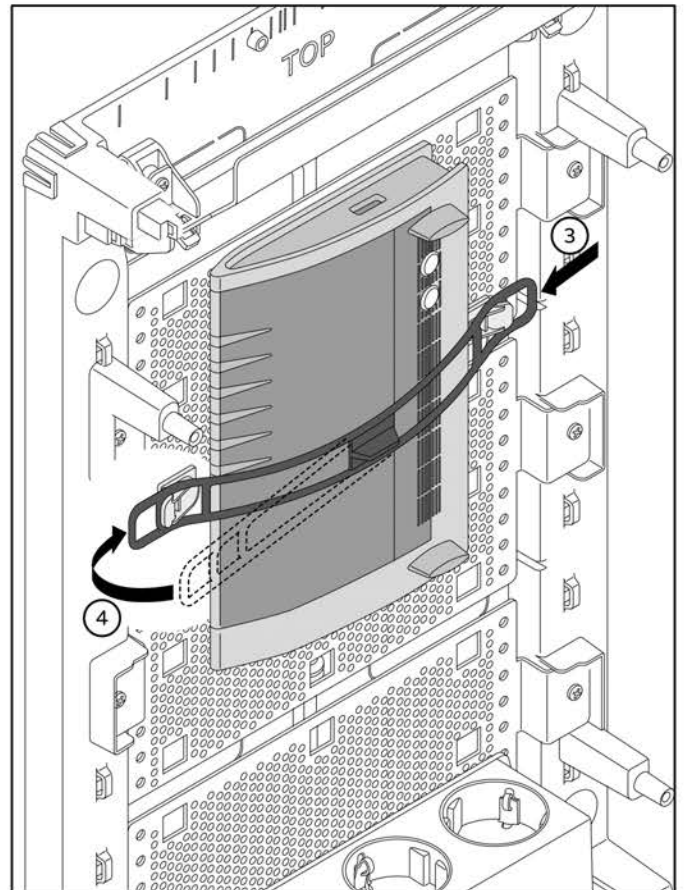
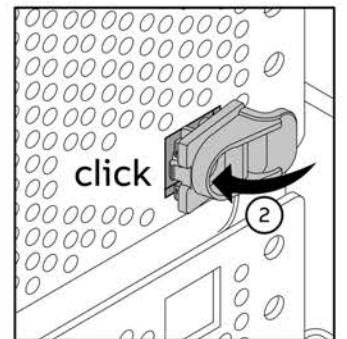
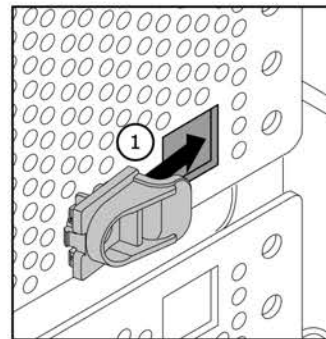
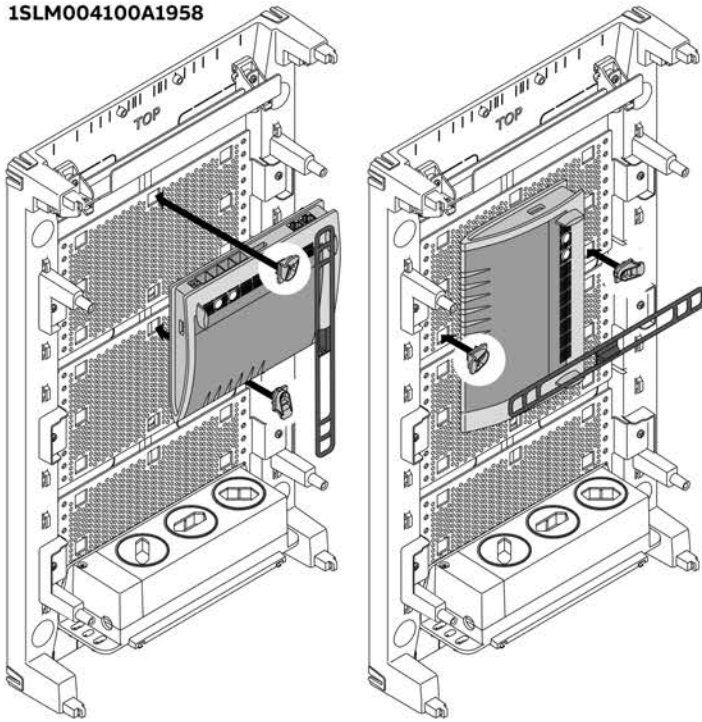


1SLM004100A3904
1SLM004100A1957

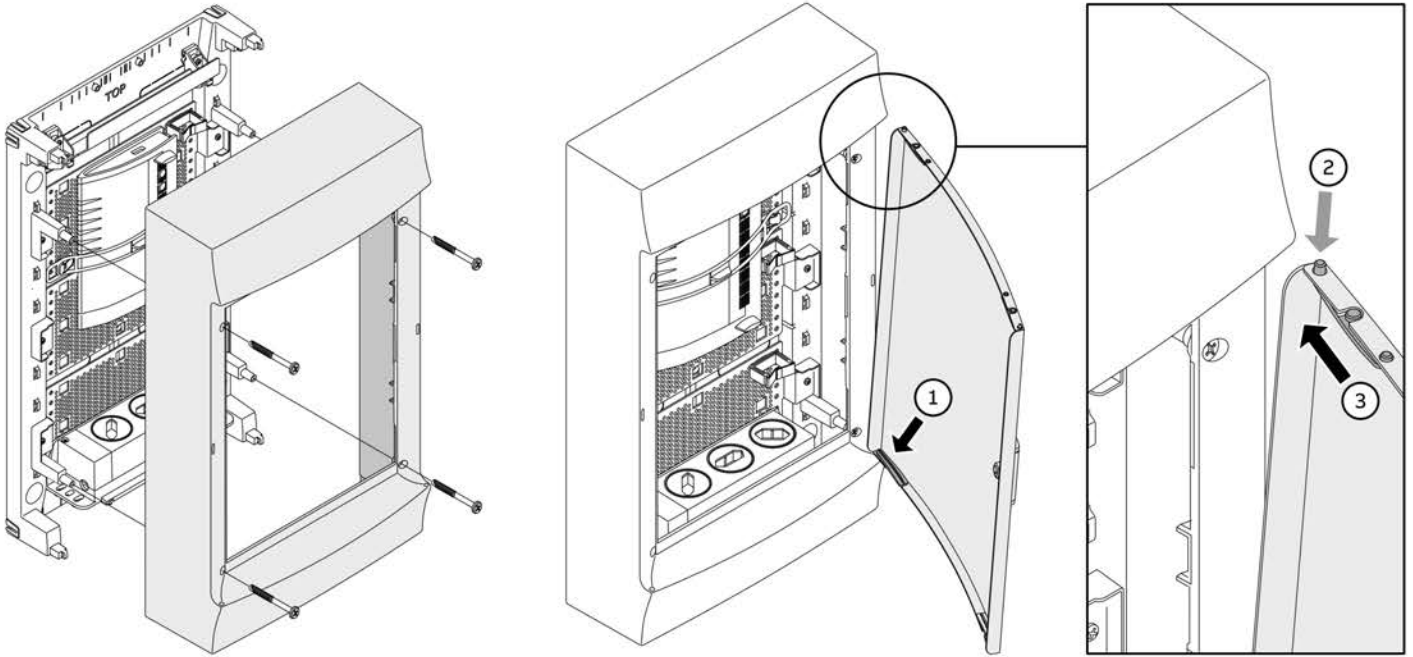
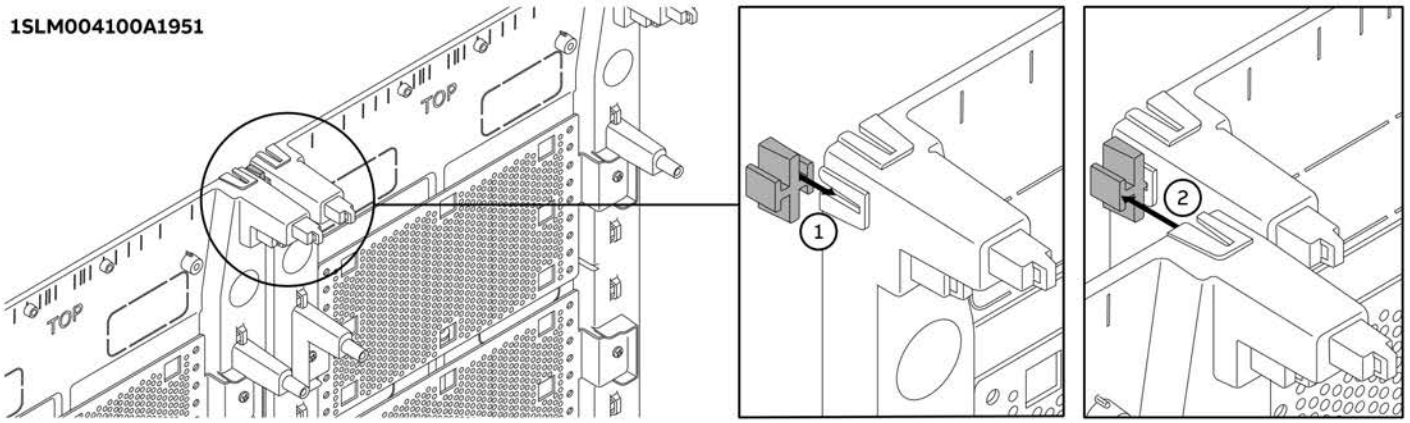




1SLM004100A1958



1SLM004100A1951



A (mm)	B (mm)			max (N/m)
3.5	12	6.5x1	PH1	0.8
5	20	8x1.2	PH2	1.3

DOUBLE INSULATION

The symbol given on the electrical boxes, panels and sealed boxes, indicates that they are made in such a way as to realize protection against indirect contacts, by means of complete insulation. For this purpose, they must be correctly installed according to the instructions supplied with the product and by using the accessories supplied.

DOPPIO ISOLAMENTO

Il simbolo riportato sui centralini - quadretti scatole indica che sono costruiti in modo tale da realizzare la protezione contro i contatti indiretti mediante l'isolamento completo. A questo fine esse devono essere correttamente installati secondo le istruzioni che accompagnano il prodotto ed utilizzando gli accessori forniti in dotazione.

GRADO DI PROTEZIONE IP41
 Grado di protezione IP41 a portella chiusa e con installazione su pareti lisce senza scanalature ed impermeabili (piastelle lisce, marmo).

THE DEGREE OF PROTECTION IP41
 The degree of protection IP41 is obtained with the door closed and with the accessory installed on waterproof and plain surface without groove (smooth furring tile, marble).

Due to possible developments of standards as well as of materials, the characteristics and dimensions specified in the this document may only be considered binding after confirmation by ABB SACE.

Per tener conto dell'evoluzione delle Norme e dei materiali, le caratteristiche e le dimensioni di ingombro indicate nel presente documento si potranno ritenere impegnative solo dopo conferma da parte di ABB SACE.

