

ПАСПОРТ ИЗДЕЛИЯ

Встраиваемый светильник направленного света серии NDL-LED

Код продукта	Мощность, Вт	Цвет. темп., К	Цвет	Тип LED	∅, мм	Ø, мм	В, мм
NDL-P1-5W-830-WH-LED	5	3000	белый	SMD Epistar	53–70	83	58
NDL-P1-5W-830-SL-LED	5	3000	серебро	SMD Epistar	53–70	83	58
NDL-P1-5W-830-GD-LED	5	3000	золото	SMD Epistar	53–70	83	58
NDL-P1-6W-840-GD-LED	6	4000	золото	SMD Epistar	76–90	100	63
NDL-P1-6W-840-SL-LED	6	4000	серебро	SMD Epistar	76–90	100	63
NDL-P1-6W-840-WH-LED	6	4000	белый	SMD Epistar	76–90	100	63
NDL-P1-6W-830-WH-LED	6	3000	белый	SMD Epistar	76–90	100	63
NDL-P1-10W-840-WH-LED	10	4000	белый	SMD Epistar	100–110	121	67
NDL-P1-20W-840-WH-LED	20	4000	белый	SMD Epistar	150–160	170	69
NDL-P1-25W-840-WH-LED	25	4000	белый	SMD Epistar	195–210	222	69
NDL-P1-30W-840-WH-LED	30	4000	белый	SMD Epistar	195–210	222	69
NDL-P1-20W-865-WH-LED	20	6500	белый	SMD Epistar	150–160	170	70
NDL-P1-25W-865-WH-LED	25	6500	белый	SMD Epistar	195–210	222	70
NDL-P1-35W-840-WH-LED	35	4000	белый	SMD Samsung	200–220	245	95
NDL-P2-5W-830-CH-LED	5	3000	хром	SMD Epistar	53–70	83	58
NDL-P2-5W-830-GD-LED	5	3000	золото	SMD Epistar	53–70	83	58
NDL-P2-6W-840-CH-LED	6	4000	хром	SMD Epistar	76–90	100	63
NDL-P2-6W-840-GD-LED	6	4000	золото	SMD Epistar	76–90	100	63
NDL-R1-6W-840-WH-GX53-LED	6	4000	белый	SMD Epistar	90	110	36
NDL-R1-6W-840-CH-GX53-LED	6	4000	хром	SMD Epistar	90	110	36
NDL-R1-6W-840-GD-GX53-LED	6	4000	золото	SMD Epistar	90	110	36

Внимание! Перед установкой и использованием светильника внимательно прочитайте инструкцию и сохраните ее до конца эксплуатации!

ОБЩИЕ СВЕДЕНИЯ

Встраиваемый светильник направленного света серии NDL-LED торговой марки Navigator предназначен для общего и акцентного освещения жилых, административно-общественных и производственных помещений и рассчитан для работы в сети переменного тока с номинальным напряжением 230 В (допустимый диапазон входного напряжения 176–264 В) и частотой 50 Гц.

Данная продукция сертифицирована и соответствует требованиям нормативных документов.

КОМПЛЕКТ ПОСТАВКИ

Светильник NDL-LED
Установочный комплект
Паспорт изделия

ИНФОРМАЦИЯ ПО БЕЗОПАСНОСТИ

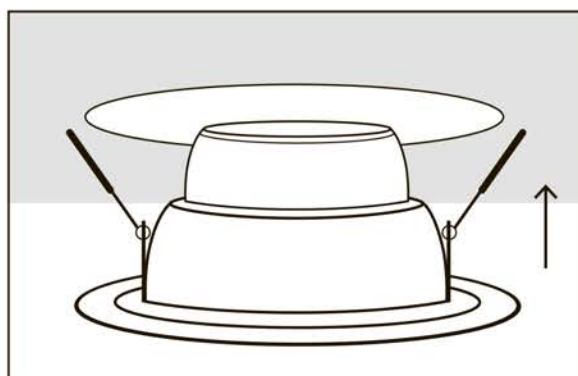
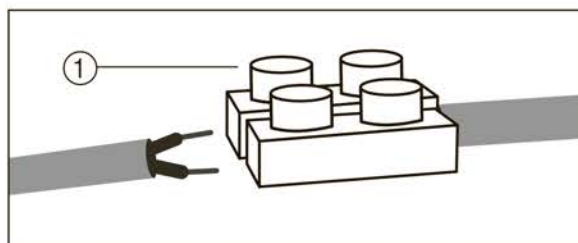
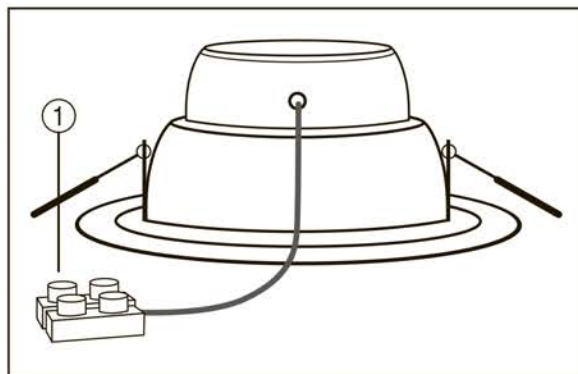
Во избежание ошибок при установке и использовании, обратитесь к квалифицированному электрику.

- Работы по установке и обслуживанию светильника можно проводить только убедившись в том, что питание сети отключено.
- При эксплуатации необходимо располагать светильник и электропроводку вдали от химически активной среды, горючих и легковоспламеняющихся предметов и поверхностей.
- Регулярно проверяйте все электрические соединения и целостность проводки. Запрещено подключение и использование светильника при поврежденной электропроводке.
- Запрещено производить подключение светильника проводом с нетермостойкой изоляцией.
- При повреждении плафона и прочих механических повреждениях, нарушающих целостность, эксплуатировать светильник запрещено.
- Убедитесь, что все электрические соединения надежно защищены от попадания влаги.

- При обнаружении неисправности, обесточьте светильник и обратитесь к квалифицированному электрику для выявления причины.
- При выходе из строя светильника в течение гарантийного срока, его можно обменять по гарантии в точке продажи. При выходе из строя светильника после истечения срока службы, утилизировать его согласно пункту об утилизации настоящего паспорта.

ПОДГОТОВКА СВЕТИЛЬНИКА К РАБОТЕ

- Наметьте место будущей установки светильника и прорежьте отверстие согласно диаметру врезного отверстия из спецификации.
- Обесточьте сетевой кабель (двужильный кабель с сечением от 0,5 до 1,0 мм², в комплект не входит).
- Ослабьте зажимные винты на колодке (1) (в комплект не входит) и подключите сетевой кабель и кабель светильника как показано на схеме. Туго затяните зажимные винты.
- Установите светильник во врезное отверстие.
- Дата производства нанесена на корпусе светильника в формате НММГГ, где первая буква обозначает код завода-изготовителя, ММ – месяц изготовления, ГГ – год.



ХРАНЕНИЕ И ТРАНСПОРТИРОВКА

Хранить в упаковке производителя в помещениях с естественной вентиляцией при температуре от -25 до +50°C и относительной влажности не более 80%. Не допускать воздействия влаги. Транспортировать в упаковке производителя любым видом транспорта при условии защиты от механических повреждений и непосредственного воздействия атмосферных осадков.

УТИЛИЗАЦИЯ

Не утилизировать с бытовыми отходами. О способах утилизации данного продукта узнавайте в местных органах власти.

ГАРАНТИЙНЫЕ ОБЯЗАТЕЛЬСТВА:

36 месяцев с даты покупки светильника при условии соблюдения правил эксплуатации. Замена вышедшего из строя светильника осуществляется в точке продажи при наличии кассового чека и данного заполненного паспорта.

ИНФОРМАЦИЯ ОБ ИЗГОТОВИТЕЛЕ

Сделано в Китае. Изготовитель: «XIAMEN NEECH OPTICAL ELECTRONIC TECHNOLOGY CO., LTD», Unit C, 3rd Floor, Zonghe Building, №215 Yuehua Road, Huli District, Xiamen, Fujian Province, China. «КСИАМЕН НЭКС ОПТИКАЛ ЭЛЕКТРОНИК ТЕХНОЛОДЖИ КО., ЛТД», Юнит С, 3 Флор, Зонгхе Билдинг, № 215 Юенхуа Роуд, Хьюли Дистрикт, Ксиамен, Фуджиан Провинс, Китай. Уполномоченная организация/импортер: ООО «БТЛ», 127055, Россия, г. Москва, ул. Новослободская, дом 36/1, строение 1, пом. I, комн. 1.

СЕРТИФИКАЦИЯ

Товар сертифицирован согласно действующим Техническим Регламентом Таможенного Союза. Информация о сертификации нанесена на индивидуальной упаковке.

Модель светильника	Дата изготовления (нанесена на корпусе)	Дата продажи	Штамп магазина

Производитель оставляет за собой право вносить в конструкцию изделия технические изменения и усовершенствования, не ухудшающие технические характеристики изделия.