



Спутник

**ПАСПОРТ
и руководство по эксплуатации**

Светильник со светодиодными источниками света

Серия «Тополь»
СП-ДКУ-33-100-1127-67X



1. Основные сведения и технические данные

Название светильника: Тополь СП-ДКУ-33-100-1127-67X

Назначение: для уличного освещения

Изготовитель: ООО «ЛЕД-Эффект»

Дата изготовления: 2021

Соответствие ТР ТС 004/2011 и ТР ТС 020/2011: сертификат ТС № RU C-RU.AB24.B.04593 срок действия с 05.12.2016 по 04.12.2021 г.

Соответствие требованиям к разработке, производству и обслуживанию: ГОСТ Р ИСО 9001-2015

Технические условия: ЛДЦК.676200.002 ТУ

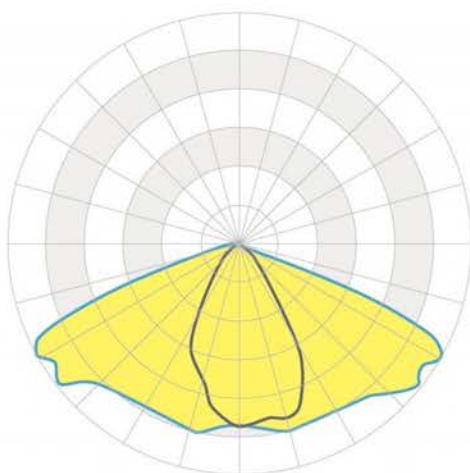
Тип оптического элемента: вторичная оптика из светостабилизированного поликарбоната

Наименование параметра изделия	Значение параметра	
Потребляемая мощность	100 Вт	
Световой поток	10 000 лм	
Световая отдача	100 лм/Вт	
Цветовая температура	5000 К	
Индекс цветопередачи, CRI	Ra > 70	
Пульсации светового потока, менее	1 %	
Класс светораспределения	П	
Кривая силы света (КСС)	Ш	
Питающее напряжение	АС 175-264В/50Гц	
Класс защиты от поражения электрическим током	I	
Коэффициент мощности	Pf > 0,98	
Степень защиты оболочки	IP67	
Климатическое исполнение	УХЛ1	
Температурный диапазон	-60 ... +50°C	
Группа механического исполнения	M1	
Тип монтажа	консольный	
Габаритные размеры, (Д×Ш×В)/(d×В)	475×256×65 мм	
Размеры упаковки, (Д×Ш×В)	525×275×80 мм	
Вес	Нетто	3,2 Кг;
	Брутто	3,5 Кг;

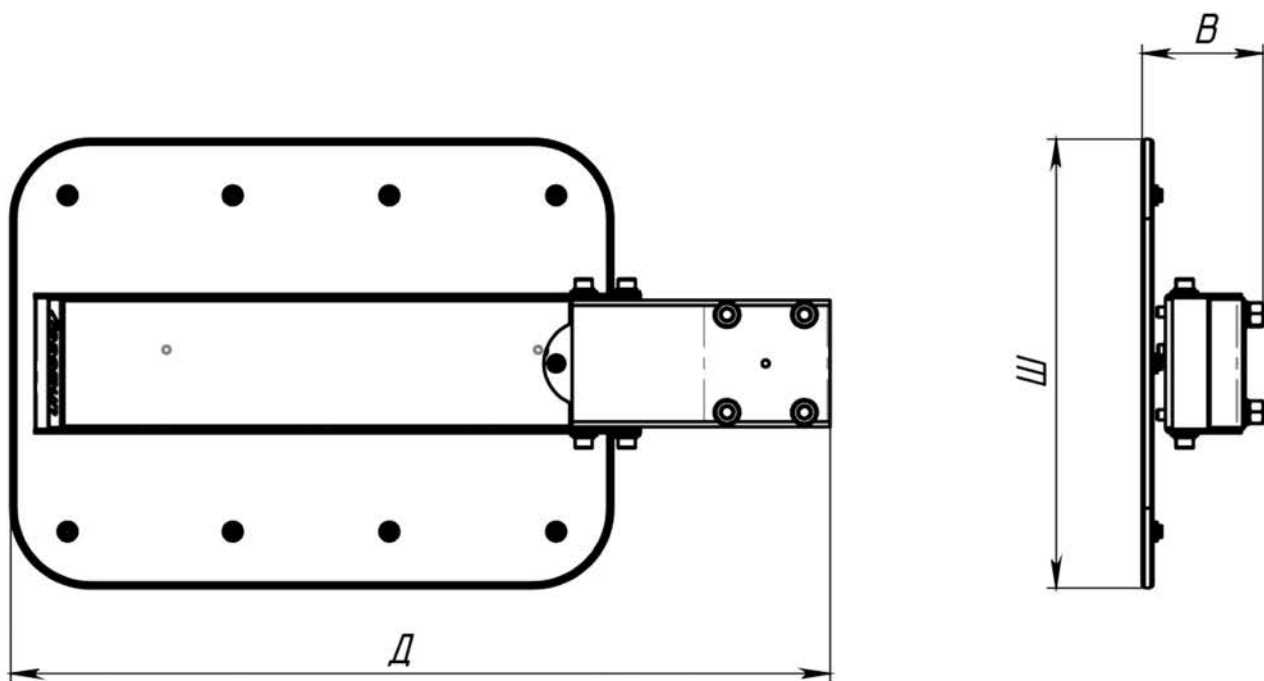
Допустимые отклонения фактических значений от номинальных:

- В соответствии с ГОСТ Р 55701.1-2013 потребляемая мощность, коэффициент мощности, коэффициент пульсации не должны превышать номинальные более чем на 10%;
- В соответствии с ГОСТ Р 56230-2014 и ГОСТ Р 56231-2014 начальный световой поток и световая отдача не должны быть ниже 90% номинальных, а общий индекс цветопередачи не должен быть ниже заявленного более чем на 3 единицы;
- В соответствии с ГОСТ Р 54350-2015 типовым значениям цветовой температуры соответствуют следующие диапазоны: 5000К – 4745...5311К; 4000К – 3710...4260К; 3000К – 2870...3220К. Цветовая температура измеряется по оптической оси светильника и при несовпадении с номинальной подтверждается измерением в фотометрическом шаре.

Форма светораспределения(КСС):



2. Габаритные размеры



3. Комплектность

Наименование	Количество
Светильник	1
Паспорт и руководство по эксплуатации	1
Упаковка	1

4. Условия хранения и транспортирования

Индивидуальная упаковка предназначена для условий хранения «Л» по ГОСТ 15150-69 и транспортирования в закрытом транспорте.

5. Гарантии, сроки службы и хранения

Гарантийный срок: 36 мес. с даты поставки при условии соблюдения потребителем требований эксплуатационной документации, транспортирования и хранения.

Срок службы: 50 000 часов

Срок хранения: 3 года

Производитель имеет право без предварительного уведомления вносить изменения в изделие, направленные на улучшение технических характеристик, и технологичности производства.

6. Требования безопасности

Конструкция светильника отвечает требованиям безопасности ГОСТ IEC 60598-1-2017.

Все работы по монтажу, устранению неисправностей и демонтажу светильника производить только при отключенной сети питания квалифицированными специалистами.

Запрещена доработка светильника без согласования с разработчиком. Запрещена эксплуатация светильника в разобранном виде, или с повреждениями плафона изоляцией проводов и мест электрических соединений. Запрещена эксплуатация в пожароопасных и взрывоопасных зонах светильников без соответствующих данным зонам сертификатов пожарной безопасности и взрывозащиты.

7. Сведения об утилизации

Специальных требований при утилизации не предъявляется. Изделия могут быть сданы как вторичное сырье в соответствии с действующими правилами.

8. Свидетельство о приемке и упаковке

Изготовлен и принят в соответствии с обязательными требованиями государственных стандартов, действующей технической документацией и признан годным для эксплуатации.

Штамп ОТК: