

# СВЕТИЛЬНИКИ СВЕТОДИОДНЫЕ КОНСОЛЬНЫЕ СЕРИИ ДКУ 1002

## Руководство по эксплуатации.

### 1 Назначение и область применения

1.1 Светильники светодиодные консольные серии ДКУ 1002 товарного знака IEK (далее – светильники) предназначены для работы в однофазных сетях переменного тока с напряжением 230 В и частотой 50 Гц.

1.2 Светильники являются энергоэффективной заменой аналогичных устройств с металлогалогенными или ртутными дуговыми лампами и применяются для освещения парковых аллей, дворов жилых комплексов, открытых территорий вокруг промышленных предприятий, площадей, закрытых и открытых автостоянок, железнодорожных платформ, улиц и дорог с малой и средней пропускной способностью.

Допускается использовать светильники внутри помещений (автостоянок, парковок, складских помещений).

1.3 Светильники по своим характеристикам соответствуют требованиям ГОСТ IEC 60598-2-3.

### 2 Технические характеристики

2.1 Основные технические параметры светильников приведены в таблице 1.

2.2 Габаритные размеры светильников приведены на рисунках 1 и 2.

### 3 Комплектность

3.1 В комплект поставки изделия входят:

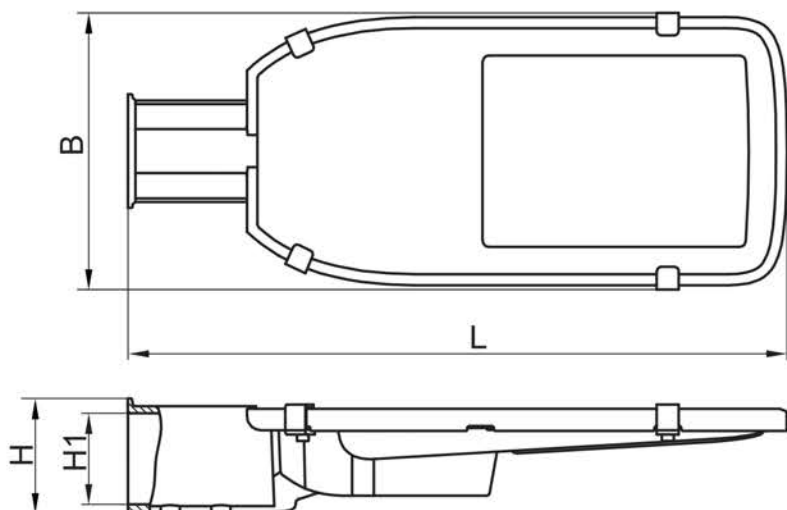
- светильник – 1 шт.;
- руководство по эксплуатации. Паспорт – 1 экз.

Таблица 1

Основные параметры	Значение			
	ДКУ 1002-30Д	ДКУ 1002-50Д	ДКУ 1002-100Д	ДКУ 1002-150Д
Номинальное напряжение, В	230			
Диапазон рабочих напряжений, В	220–240		110–240	
Номинальная частота сети, Гц	50			
Номинальная мощность, Вт	30	50	100	150
Световой поток, лм, не менее	3000	5000	10 000	15 000
Цветовая температура, К	5000			
Класс светораспределения по ГОСТ Р 54350	П			
Тип кривой силы света по ГОСТ Р 54350	Д			
Коэффициент мощности, не менее	0,9			
Индекс цветопередачи Ra, не менее	70			
Степень защиты по ГОСТ 14254 (IEC 60529)	IP65			
Класс защиты ГОСТ IEC 60598-1	I			
Диапазон рабочих температур, °С	от минус 45 до плюс 50			
Климатическое исполнение по ГОСТ 15150	УХЛ1			
Материал корпуса	алюминиевый сплав			
Материал рассеивателя	поликарбонат			
Цвет корпуса	серый			
Диаметр трубы оголовника кронштейна, мм	40		60	
Высота установки, м, не более	8			9
Максимальная площадь проекции светильника, м <sup>2</sup>	–			0,08
Срок службы, часов	30 000			
Масса, кг	0,76	1,25	2,0	2,7

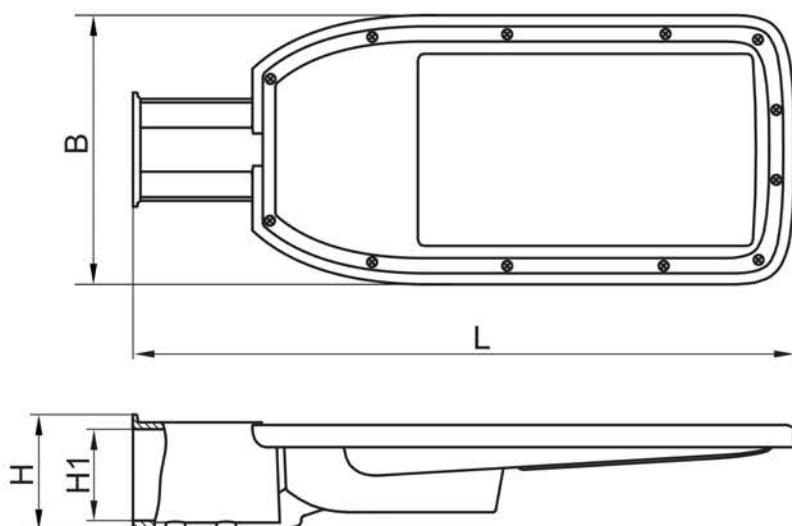
## Продолжение таблицы 1

Основные параметры	Значение		
	ДКУ 1002-50Ш	ДКУ 1002-100Ш	ДКУ 1002-150Ш
Номинальное напряжение, В	230		
Диапазон рабочих напряжений, В	220–240	100–240	
Номинальная частота сети, Гц	50		
Номинальная мощность, Вт	50	100	150
Световой поток, лм, не менее	5000	10000	15000
Цветовая температура, К	5000		
Класс светораспределения по ГОСТ Р 54350	П		
Тип кривой силы света по ГОСТ Р 54350	Ш		
Коэффициент мощности, не менее	0,9		
Индекс цветопередачи Ra, не менее	70		
Степень защиты по ГОСТ 14254 (IEC 60529)	IP65		
Класс защиты ГОСТ IEC 60598-1	I		
Диапазон рабочих температур, °С	от минус 45 до плюс 50		
Климатическое исполнение по ГОСТ 15150	УХЛ1		
Материал корпуса	алюминиевый сплав		
Материал рассеивателя	поликарбонат		
Цвет корпуса	серый		
Диаметр трубы оголовника кронштейна, мм	40	60	
Высота установки, м, не более	8		9
Максимальная площадь проекции светильника, м <sup>2</sup>	–		0,08
Срок службы, часов	30 000		
Масса, кг	0,98	1,65	2,10



Светильник	В, мм	L, мм	H, мм	H1, мм
ДКУ 1002-30Д	120	300	50	50
ДКУ 1002-50Д	145	380	56	50
ДКУ 1002-100Д	183	449	75	63,5
ДКУ 1002-150Д	211	515	75	65

Рисунок 1



Светильник	В, мм	L, мм	H, мм	H1, мм
ДКУ 1002-50Ш	150	380	57	50
ДКУ 1002-100Ш	188	448	77	63,5
ДКУ 1002-150Ш	216	518	77	65

Рисунок 2



## **4 Требования безопасности**

**ВНИМАНИЕ!** МЕТАЛЛИЧЕСКАЯ ЧАСТЬ СВЕТИЛЬНИКА (КОРПУС) ПОДЛЕЖИТ ОБЯЗАТЕЛЬНОМУ ЗАЗЕМЛЕНИЮ.

### **ЗАПРЕЩАЕТСЯ:**

- ЭКСПЛУАТИРОВАТЬ СВЕТИЛЬНИК С МЕХАНИЧЕСКИМИ ПОВРЕЖДЕНИЯМИ КОРПУСНЫХ ДЕТАЛЕЙ!
- ПОДКЛЮЧАТЬ СВЕТИЛЬНИК К НЕИСПРАВНОЙ ЭЛЕКТРОПРОВОДКЕ!

4.1 Непрерывность цепи защиты от поражения электрическим током обеспечивается надежным контактом между частями светильника и присоединением светильника к защитному проводнику.

4.2 Монтаж светильника, чистку и замену осуществлять только при отключенном электропитании сети. Обязательно убедитесь в отсутствии напряжения на месте работ с помощью указателя напряжения.

4.3 Эксплуатацию светильника производить в соответствии с «Правилами технической эксплуатации электроустановок потребителей».

4.4 Светильник ремонту не подлежит. При обнаружении неисправности и по истечении срока службы светильник необходимо утилизировать.

## **5 Монтаж и подключение**

5.1 Подключение светильника.

Подключить подготовленные концы сетевого кабеля, выведенного из корпуса светильника, к сети согласно маркировке:

L (коричневый провод) – подключение фазы;

N (синий провод) – подключение нейтрали;

 (желто-зеленый провод) – подключение защитного проводника РЕ.

5.2 Светильник, в зависимости от модели, предназначен для установки на Г-образные кронштейны или консоли с диаметром трубы 40 или 60 мм под углом 15–20° к горизонту.

5.3 Монтаж светильника:

- установить светильник на кронштейн до упора;
- затянуть установочные винты моментом 17 Н·м;
- законтрить на установочных винтах шестигранные гайки через пружинную шайбу моментом 17 Н·м.

## **6 Обслуживание**

6.1 Обслуживание светильника не требуется, за исключением чистки.

Чистку светильника производить по мере его загрязнения мягкой тканью, смоченной в мыльном растворе.

## **7 Условия транспортирования и хранения**

7.1 Транспортирование светильников производится при температуре от минус 50 до плюс 50 °С любым видом крытого транспорта, обеспечивающим предохранение упакованных светильников от механических повреждений.

7.2 Хранение светильников осуществляется в упаковке изготовителя в закрытых помещениях с естественной вентиляцией при температуре окружающей среды от минус 50 до плюс 40 °С и максимальной относительной влажности 80 % при плюс 25 °С.

## **8 Утилизация**

8.1 Изделия утилизируются в соответствии с правилами утилизации бытовой электронной техники.

## **9 Гарантийные обязательства**

9.1 Гарантийный срок эксплуатации светильников – 2 года со дня продажи при условии соблюдения потребителем правил монтажа, эксплуатации, транспортирования и хранения.