

БЛОК АВАРИЙНОГО ПИТАНИЯ БАП40-1,0, БАП120-1,0 , БАП200-1,0 УНИВЕРСАЛЬНЫЙ

Руководство по эксплуатации

1 Назначение и область применения

1.1 Блок аварийного питания БАП40-1,0, БАП120-1,0, БАП200-1,0 универсальный товарного знака IEK (далее – БАП) предназначен для питания светодиодных систем различных типов резервного и аварийного освещения.

1.2 БАП применяется в потолочных, настенных, встраиваемых и подвесных светодиодных светильниках офисного, промышленного и бытового назначения, питающихся от постоянного напряжения 230 В.

БАП может устанавливаться внутри светодиодного светильника (БАП40-1,0) или в непосредственной близости от него, либо в распределительном щите освещения.

1.3 По требованиям безопасности БАП соответствует техническому регламенту Таможенного союза ТР ТС 004/2011 и ГОСТ IEC 61347-2-13.

По требованиям электромагнитной совместимости БАП соответствует техническому регламенту Таможенного союза ТР ТС 020/2011.

1.4 БАП120-1,0 и БАП200-1,0 совместимы с различными типами устройств дистанционного контроля и управления аварийным освещением.

2 Основные характеристики

2.1 Основные технические параметры БАП приведены в таблице 1.

Таблица 1

Параметр	БАП 40-1,0	БАП 120-1,0	БАП 200-1,0
Номинальное напряжение, В~	230		
Диапазон рабочих напряжений, В~	220–240		
Номинальная частота, Гц	50		
Мощность подключаемого светодиодного модуля, Вт	3–40	8–120	8–200
Световой выход, %	100		
Выходное напряжение, В	DC 180–240		
Потребляемая мощность в режиме ожидания, Вт	2,5		
Время работы в аварийном режиме, часов	1		
Время переключения в аварийный режим, с, не более	5		

Продолжение таблицы 1

Параметр	БАП 40-1,0	БАП 120-1,0	БАП 200-1,0
Тип аккумуляторной батареи	Ni-Cd	LiFePO4	
Номинальное напряжение аккумуляторной батареи, В	DC 12	DC 12,8	
Номинальная ёмкость аккумуляторной батареи*, А ч	4,0	12,0	24,0
Время заряда батареи, часов	24		48
Степень защиты по ГОСТ 14254 (IEC 60529)	IP20	IP65	
Коэффициент мощности	0,45		
Класс защиты от поражения электрическим током по ГОСТ IEC 61140	II		
Максимальное сечение подключаемых проводников, мм ²	0,75	2,5	
Диапазон рабочих температур, °С	от минус 10 до плюс 50		
Климатическое исполнение по ГОСТ 15150	УХЛ4		
Принцип действия	постоянный/непостоянный		
Срок службы БАП, лет	10		
Срок службы аккумуляторной батареи, лет	4		

Примечание* – С течением времени происходит снижение ёмкости аккумуляторной батареи и, как следствие, продолжительности работы в аварийном режиме, что не является дефектом.

2.2 Габаритные размеры конвертера БАП40-1,0 и аккумуляторной батареи приведены на рисунках 1 и 2. Габаритные размеры БАП120-1,0, БАП200-1,0 приведены на рисунке 3.

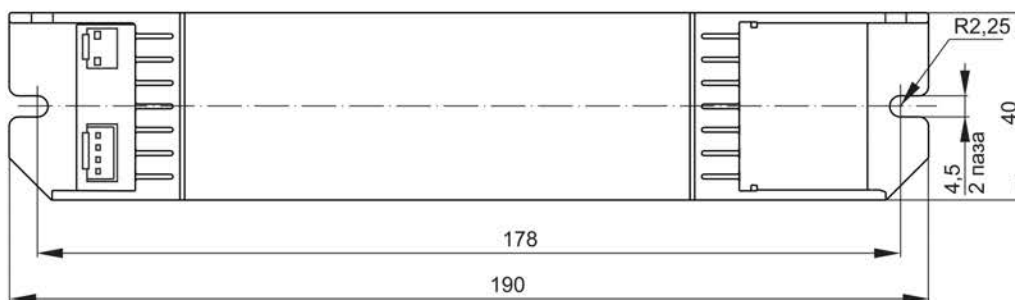
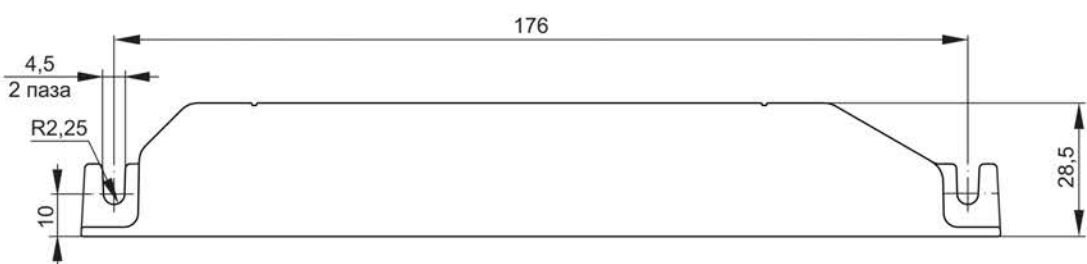


Рисунок 1 – Конвертер БАП40-1,0

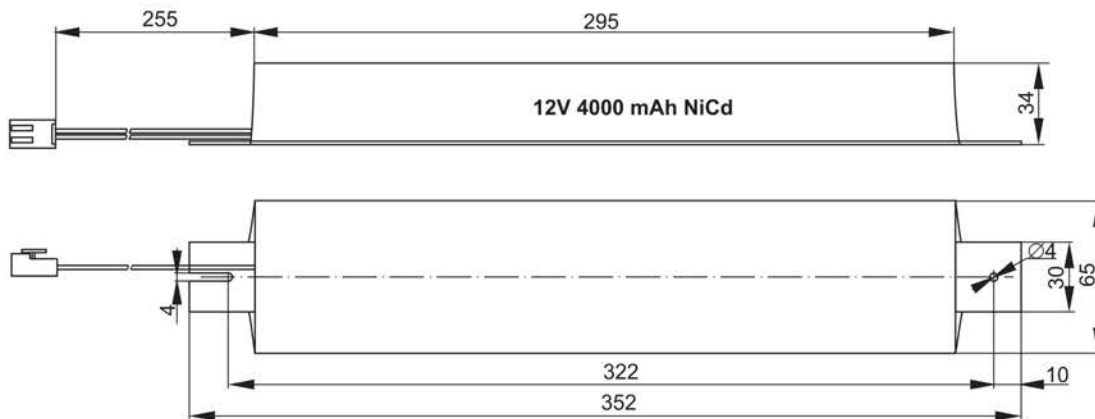


Рисунок 2 – Аккумуляторная батарея БАП40-1,0

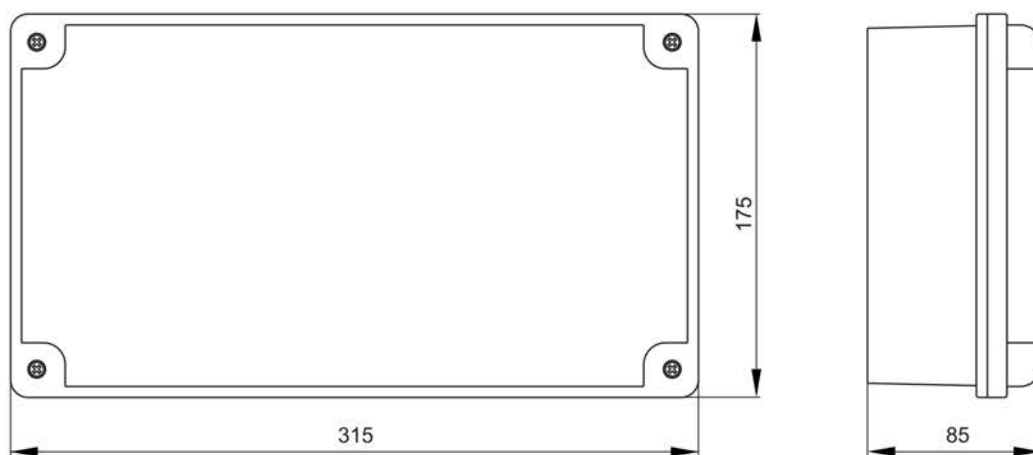


Рисунок 3 – БАП120-1,0, БАП200-1,0

3 Комплектность

3.1 В комплект поставки БАП40-1,0 входят:

- блок аварийного питания (конвертер) – 1 шт.;
- индикатор заряда – 1 шт.;
- кнопка «ТЕСТ» – 1 шт.;
- аккумуляторная батарея – 1 шт.;
- руководство по эксплуатации. Паспорт – 1 экз.;
- пластмассовый корпус для индикатора заряда – 1 шт.;
- металлическая шайба (для кнопки «Тест») – 1 шт.;
- металлическая гайка (для кнопки «Тест») – 1 шт.

3.2 В комплект поставки БАП120-1,0, БАП200 входят:

- блок аварийного питания – 1 шт.;
- резьбовой сальник – 2 шт.;
- винт самонарезающий – 4 шт.;
- дюбель пластмассовый – 4 шт.;
- вкладыш силиконовый – 4 шт.;
- руководство по эксплуатации. Паспорт – 1 экз.

4 Указания по эксплуатации и монтаж

4.1 Для визуального контроля работоспособности БАП и состояния аккумуляторной батареи в комплект БАП входит световой индикатор и устройство «ТЕСТ», имитирующее отказ рабочей сети питания.

Свечение светодиодного индикатора зеленого цвета в БАП40-1,0 означает, что батарея находится в режиме подзарядки.

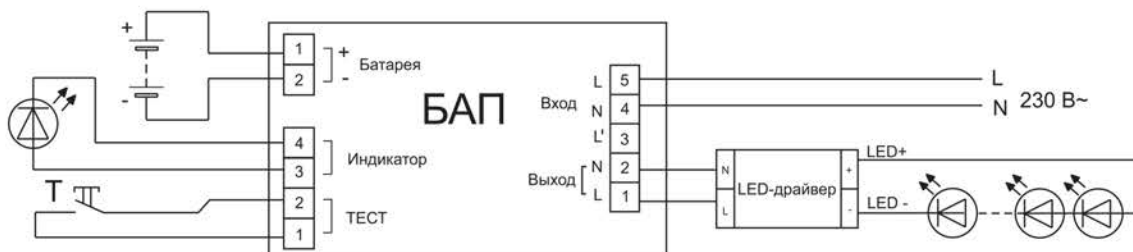
БАП120-1,0, БАП200-1,0 имеет двухцветный светодиодный индикатор (красный/ зеленый). Красный цвет означает, что батарея находится в режиме подзарядки, зеленый цвет – сигнализирует о подключении к сети.

Однократное нажатие кнопки «ТЕСТ» отключает конвертер БАП от сети 230 В~ и переводит его на аварийное питание от аккумулятора.

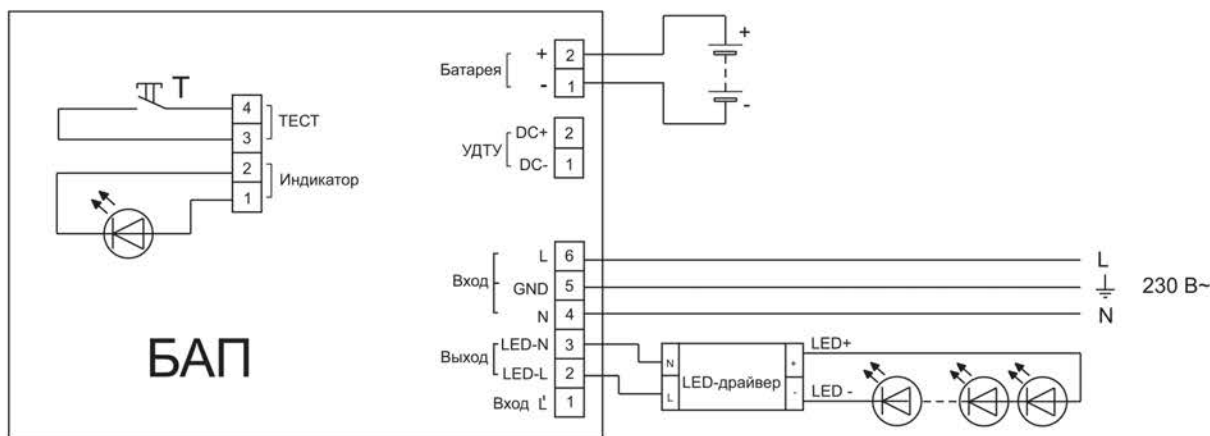
4.2 Режимы работы

4.2.1 Непостоянный режим. Светодиодный модуль с LED-драйвером подключается непосредственно к БАП и запускается только при исчезновении напряжения на входе (L, N) блока аварийного питания.

БАП подключается к некоммутируемой электрической цепи (между сетью и БАП не должно быть никаких выключателей, кроме автоматов защиты, АВР).



а) БАП40-1,0



б) БАП120-1,0, БАП200-1,0

Рисунок 4

Переход в аварийный режим происходит автоматически при пропадании напряжения питания. Схема подключения БАП в непостоянном режиме приведена на рисунке 4.

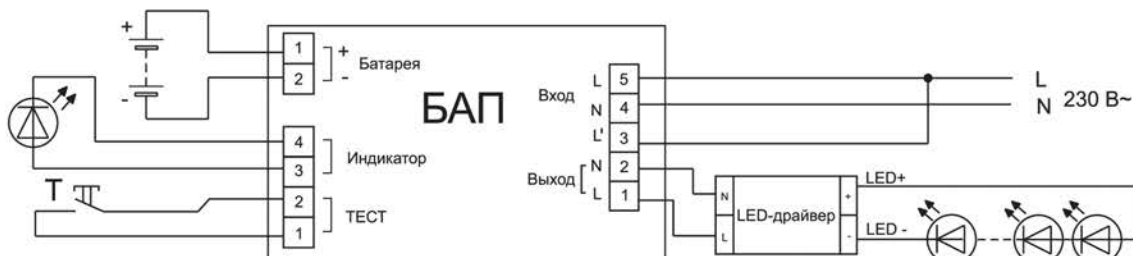
4.2.2 Постоянный режим. БАП подключается к светодиодному модулю и LED-драйверу, а входные клеммы L и L' БАП закорачиваются (рисунок 5). В рабочем режиме происходит подзарядка аккумуляторной батареи (горит зеленый светодиод), и питание светодиодного модуля производится через LED-драйвер от сети 230 В~.

4.2.3 Аварийный режим. При отключении питания сети или при падении напряжения до уровня $0,5-0,85 U_n$ БАП автоматически переходит на аварийный режим работы от аккумулятора.

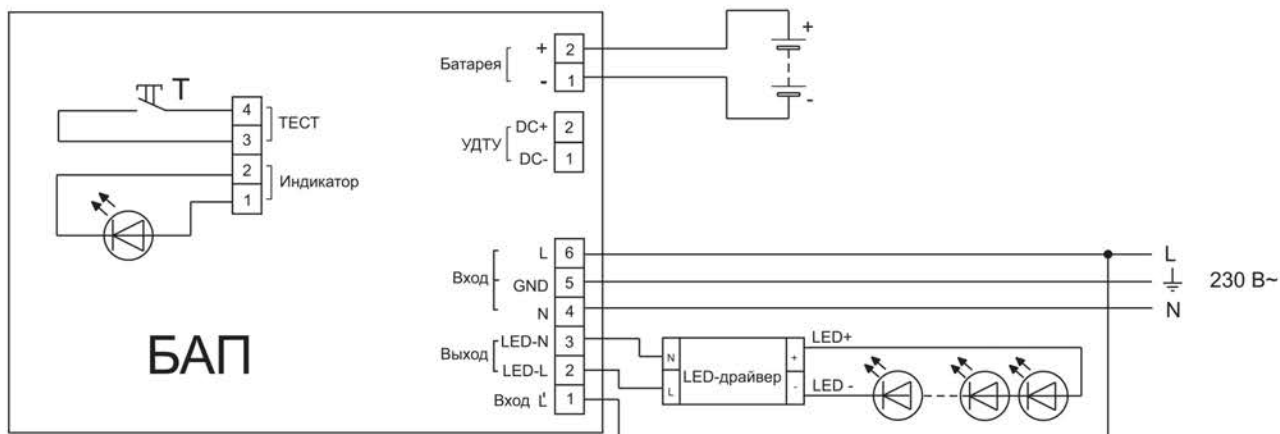
При полном разряде батареи светодиодный модуль выключается.

4.2.4 На рисунке 6 приведена схема с управлением через выключатель, позволяющий изменять непостоянный режим работы БАП на постоянный.

4.2.5 БАП120-1,0, БАП200-1,0 возможно применять в автономной системе аварийного освещения совместно с устройством дистанционного тестирования и управления аварийным освещением (УДТУ). Схема подключения БАП к УДТУ приведена на рисунке 7.

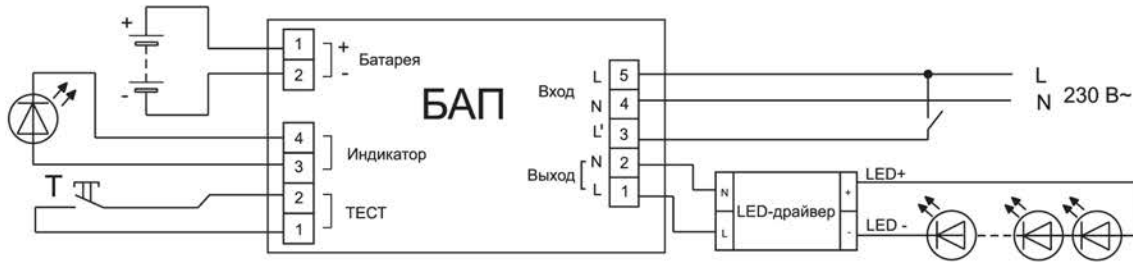


а) БАП40-1,0

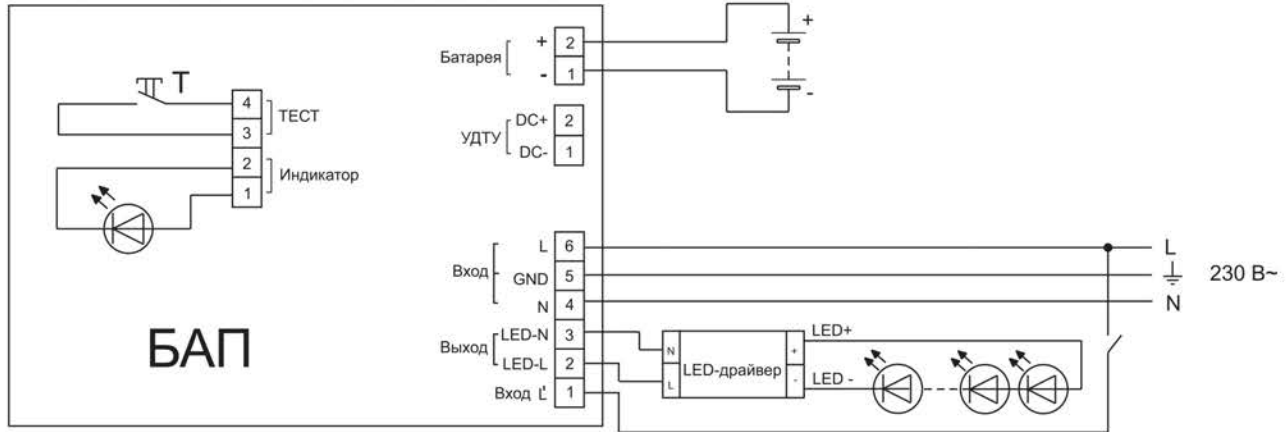


б) БАП120-1,0, БАП200-1,0

Рисунок 5



а) БАП40-1,0



б) БАП120-1,0, БАП200-1,0

Рисунок 6

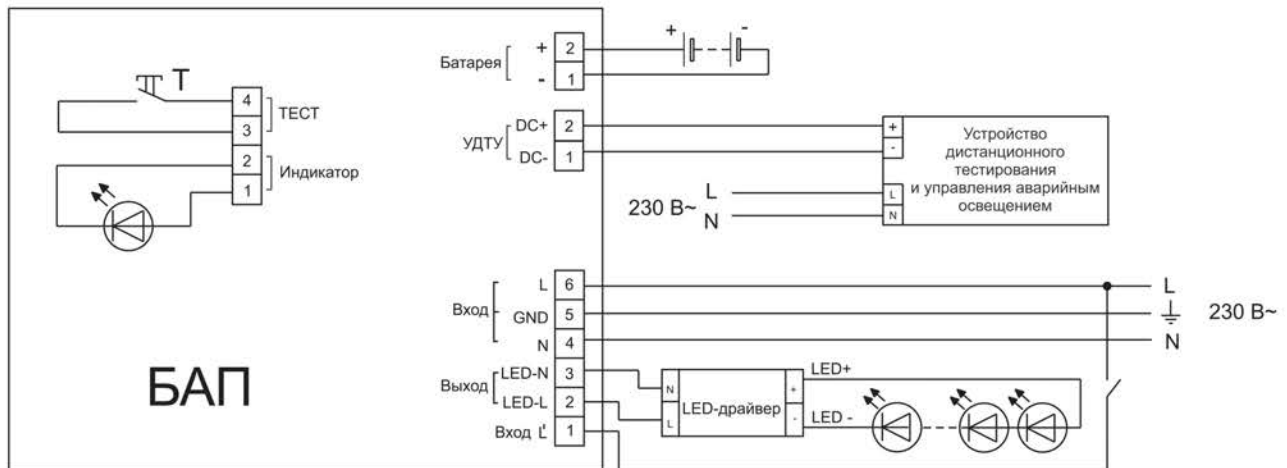


Рисунок 7

4.3 Монтаж и подключение

4.3.1 Монтаж и подключение БАП должен осуществлять квалифицированный персонал.

4.3.2 При монтаже БАП с аккумуляторной батареей необходимо максимально удалить от теплоизлучающих элементов светильника, так как высокая температура приведёт к уменьшению срока службы аккумулятора.

4.3.3 БАП может быть подключен к светильникам, расположенным на улице, при этом сам может находиться в боксе внутри здания, что дополнительно обезопасит аккумулятор от снижения емкости из-за низких температур окружающей среды.

4.3.4 Монтаж и подключение БАП40-1,0:

- установить БАП40-1,0 в светильник или в выносной бокс;
- закрепить конвертер БАП и аккумуляторную батарею по месту;
- для визуального контроля состояния светильника и БАП

в предварительно подготовленные отверстия на передней части корпуса светильника (бокса) установить светодиодный индикатор и кнопку «ТЕСТ».

Светодиодный индикатор устанавливается в отверстие диаметром 5 мм либо закрепляется при помощи пластмассового корпуса, входящего в комплект поставки. Кнопка «ТЕСТ» устанавливается в отверстие корпуса (бокса) диаметром 7 мм;

– подключить БАП согласно требуемой схеме электрических соединений (рисунки 4–6).

4.3.5 Монтаж и подключение БАП120-1,0, БАП200-1,0 производить в следующей последовательности:

- открутить четыре винта крепления крышки, снять верхнюю крышку БАП;
- со стороны контактных зажимов посверлить в корпусе БАП два отверстия под резьбовые сальники;
- установить два резьбовых сальника (входят в комплект);
- по насечкам на корпусе БАП посверлить монтажные отверстия;
- установить и закрепить корпус БАП на монтажной поверхности (стена/потолок) при помощи винтов самонарезающих и вкладышей силиконовых (входят в комплект);
- открутить гайку на обоих резьбовых сальниках;
- пропустить кабель сетевого питания через гайку резьбового сальника внутрь корпуса;

– пропустить кабель, идущий от нагрузки, через второй резьбовой сальник внутрь корпуса;

– подключить БАП согласно требуемой схеме электрических соединений (рисунки 4–7). Светодиодный индикатор и кнопка «ТЕСТ» уже установлены в корпус БАП;

– закрутить гайки на обоих резьбовых сальниках;

– установить и закрепить на корпусе БАП верхнюю крышку.

4.3.6 Светильник, оборудованный БАП, должен отличаться от светильников рабочего освещения специально нанесённой буквой «А» (не поставляется в комплекте).

4.3.7 Перед вводом светильника в эксплуатацию с установленным в нём БАП требуется провести 3–4 цикла заряда-разряда батареи для достижения установочной ёмкости аккумулятора. Длительность зарядки указана в таблице 1.

5 Требования безопасности

5.1 Монтаж (демонтаж) и техническое обслуживание БАП осуществлять только при отключённом электропитании сети.

При монтаже (демонтаже) БАП необходимо отключить батарею от конвертера БАП.

ЗАПРЕЩАЕТСЯ!

ПОДКЛЮЧАТЬ БАП К ДРУГИМ ВНЕШНИМ ЗАРЯДНЫМ УСТРОЙСТВАМ.
ПОДКЛЮЧАТЬ БАП К НЕИСПРАВНОЙ ЭЛЕКТРОПРОВОДКЕ.

5.2 Эксплуатация БАП должна производиться в соответствии с «Правилами технической эксплуатации электроустановок потребителей».

5.3 Изделия, входящие в блок аварийного питания, ремонту не подлежат. При обнаружении неисправностей и по истечении срока службы изделие утилизировать.

6 Условия транспортирования и хранения

6.1 Транспортирование БАП допускается любым видом крытого транспорта, обеспечивающим предохранение упакованных изделий от повреждений, при температуре от минус 45 до плюс 50 °С.

6.2 Хранение БАП осуществляется в упаковке изготовителя в помещениях с естественной вентиляцией и при отсутствии в воздухе кислотных, щелочных и других химически активных примесей.

Температура окружающего воздуха от плюс 5 до плюс 25 °С. Верхнее значение относительной влажности воздуха 60 % при плюс 25 °С.

Продолжительность хранения БАП без подзарядки не более 1 года.

7 Техническое обслуживание

7.1 Проверка длительности аварийного режима

7.1.1 БАП в составе светильника должен не реже двух раз в год проходить проверку длительности работы в аварийном режиме.

Перед этой проверкой аккумуляторная батарея должна быть полностью заряжена. После этого отключить рабочее питание БАП и светильника.

Светильник, предназначенный работать в режиме аварийного освещения, должен включиться и работать после отключения сетевого питания указанное в таблице 1 время. Меньшая длительность работы в режиме аварийного освещения говорит о неисправности аккумулятора и необходимости его замены.

7.1.2 Если светильник не эксплуатировался в течение года, то вышеуказанную процедуру проверки следует повторить 3 раза. При этом перерывы в питании между зарядами должны составлять 4 часа. Если при третьем отключении питания светильника длительность работы в аварийном режиме будет меньше установленной, то это говорит о неисправности батареи.

7.2 Аккумулятор должен быть заменён на аналогичный, если БАП не проходит проверку на длительность работы. При замене батареи обязательна отметка на её корпусе о дате установки.

7.3 Замена аккумуляторной батареи

Для замены аккумуляторной батареи необходимо:

- отсоединить аккумуляторную батарею от платы управления БАП;
- демонтировать старую батарею и установить новую с параметрами, соответствующими таблице 1;
- подключить новую аккумуляторную батарею к плате управления БАП, соблюдая полярность.