

СВЕТИЛЬНИКИ СВЕТОДИОДНЫЕ СЕРИИ ДСП PRO

Руководство по эксплуатации

1 Назначение и область применения

1.1 Светильники светодиодные серии ДСП PRO товарного знака IEK (далее – светильники) предназначены для работы в однофазных сетях переменного тока напряжением до 230 В частоты 50 Гц.

1.2 По своим характеристикам светильники соответствуют требованиям ГОСТ IEC 60598-2-1.

1.3 Область применения светильников – для общего освещения общественных, производственных и подсобных помещений с повышенным содержанием пыли и влаги (цехов предприятий, гаражей, подвалов и т.п.).

2 Основные технические параметры

2.1 Основные технические параметры светильников приведены в таблице 1.

Таблица 1

Параметр	ДСП 3004 PRO	ДСП 3005 PRO	ДСП 3006 PRO	ДСП 3007 PRO	ДСП 3008 PRO
Номинальное напряжение, В~	230				
Диапазон рабочих напряжений, В~	100–240				
Номинальная частота, Гц	50				
Источник света	SMD5050				
Номинальная мощность, Вт	100			150	
Световой поток, лм	14000			21000	
Цветовая температура, К	6500				
Угол раскрытия светового потока, град.	60	90	120	60	90
Энергоэффективность, лм/Вт	140				
Степень защиты по ГОСТ 14254 (IEC 60529)	IP65				
Класс защиты по ГОСТ IEC 60598-1	I				
Способ установки	подвесной				
Коэффициент пульсации светового потока, %, не более	5				
Коэффициент мощности, cos φ, не менее	0,9				
Индекс цветопередачи, Ra, не менее	70				

Продолжение таблицы 1

Параметр	ДСП 3004 PRO	ДСП 3005 PRO	ДСП 3006 PRO	ДСП 3007 PRO	ДСП 3008 PRO
Материал корпуса	алюминиевый сплав				
Материал плафона	поликарбонат				
Рабочая температура, °С	от минус 40 до плюс 50				
Относительная влажность воздуха	98 % при плюс 25 °С				
Срок службы, часов, не менее	50000				
Масса, кг	1,25	1,25	1,2	1,8	1,8

Параметры	ДСП 3009 PRO	ДСП 3010 PRO	ДСП 3011 PRO	ДСП 3012 PRO	ДСП 3013 PRO	ДСП 3014 PRO	ДСП 3015 PRO
Номинальное напряжение, В~	230						
Диапазон рабочих напряжений, В~	100–240						
Номинальная частота, Гц	50						
Источник света	SMD5050						
Номинальная мощность, Вт	150	200			250		
Световой поток, лм	21000	28000			35000		
Цветовая температура, К	6500						
Угол раскрытия светового потока, град.	120	60	90	120	60	90	120
Энергоэффективность, лм/Вт	140						
Степень защиты по ГОСТ 14254 (IEC 60529)	IP65						
Класс защиты по ГОСТ IEC 60598-1	I						
Способ установки	подвесной						
Коэффициент пульсации светового потока, %, не более	5						
Коэффициент мощности, cos φ, не менее	0,9						
Индекс цветопередачи, Ra, не менее	70						
Материал корпуса	алюминиевый сплав						
Материал плафона	поликарбонат						
Рабочая температура, °С	от минус 40 до плюс 50						
Относительная влажность воздуха	98 % при плюс 25 °С						
Срок службы, часов, не менее	50000						
Масса, кг	1,7	2,5	2,5	2,4	2,5	2,5	2,4

2.2 Габаритные размеры светильников приведены на рисунке 1.

2.3 Кривые силы света светильников приведены на рисунках 2–4.

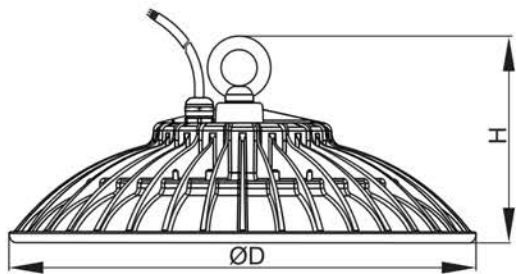


Рисунок 1

Размер	ДСП 3004 PRO, ДСП 3005 PRO, ДСП 3006 PRO	ДСП 3007 PRO, ДСП 3008 PRO, ДСП 3009 PRO	ДСП 3010 PRO, ДСП 3011 PRO, ДСП 3012 PRO, ДСП 3013 PRO, ДСП 3014 PRO, ДСП 3015 PRO
ØD, мм	280	360	420
H, мм	130	148	160

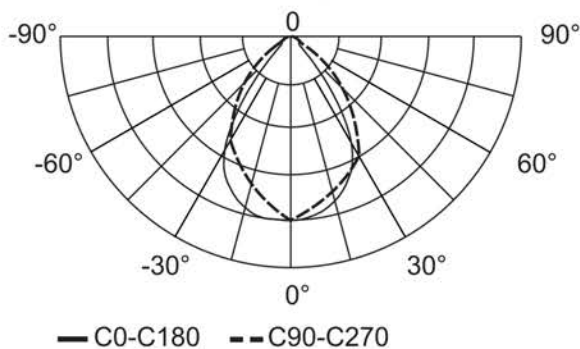


Рисунок 2 – ДСП 3004 PRO, ДСП 3007 PRO, ДСП 3010 PRO, ДСП 3013 PRO

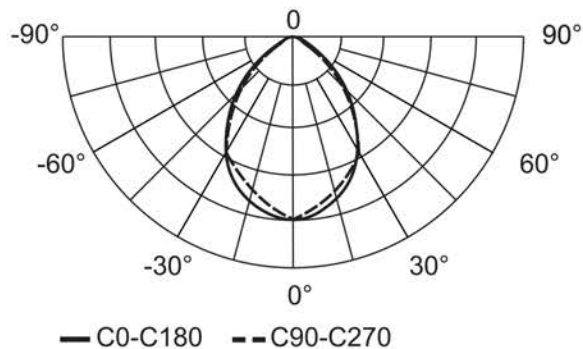


Рисунок 3 – ДСП 3005 PRO, ДСП 3008 PRO, ДСП 3011 PRO, ДСП 3014 PRO

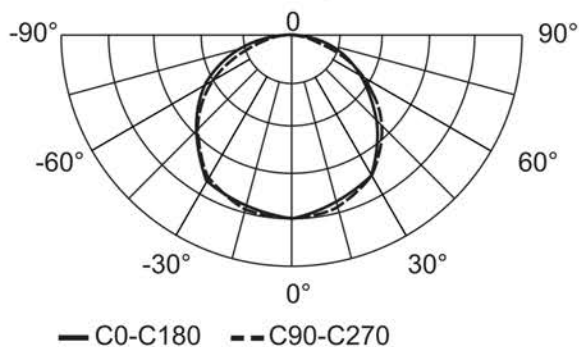


Рисунок 4 – ДСП 3006 PRO, ДСП 3009 PRO, ДСП 3012 PRO, ДСП 3015 PRO

3 Комплектность

3.1 В комплект поставки изделия

входит:

- светодиодный светильник – 1 шт.;
- руководство по эксплуатации. Паспорт – 1 экз.

4 Требования безопасности ЗАПРЕЩАЕТСЯ!

- ПОДКЛЮЧАТЬ СВЕТИЛЬНИК К НЕИСПРАВНОЙ ЭЛЕКТРОПРОВОДКЕ.
- РАЗБИРАТЬ СВЕТИЛЬНИК.
- ЭКСПЛУАТИРОВАТЬ СВЕТИЛЬНИК С МЕХАНИЧЕСКИМИ ПОВРЕЖДЕНИЯМИ.

4.1 Светильники разрешается эксплуатировать только при наличии защитного заземления. Регулярно проверять электрические соединения и целостность проводки.

4.2 Эксплуатация светильника должна производиться в соответствии с «Правилами технической эксплуатации электроустановок потребителей».

4.3 Монтаж, демонтаж и обслуживание светильника осуществлять только при отключённом электропитании сети.

4.4 Светильник ремонту не подлежит. При обнаружении неисправности и по истечении срока службы светильник утилизировать.

5 Монтаж и подключение

ВНИМАНИЕ! МОНТАЖ И ПОДКЛЮЧЕНИЕ СВЕТИЛЬНИКА ДОЛЖНЫ ПРОИЗВОДИТЬСЯ КВАЛИФИЦИРОВАННЫМ СПЕЦИАЛИСТОМ.

5.1 Светильники монтируются на подвесе непосредственно за крюк или на тросе. Трос в комплект поставки изделия не входит.

5.2 Подвес на тросе позволяет производить монтаж светильника на любом расстоянии до освещаемой поверхности, независимо от высоты перекрытия помещения. Схематично данный вид установки изображён на рисунке 5.

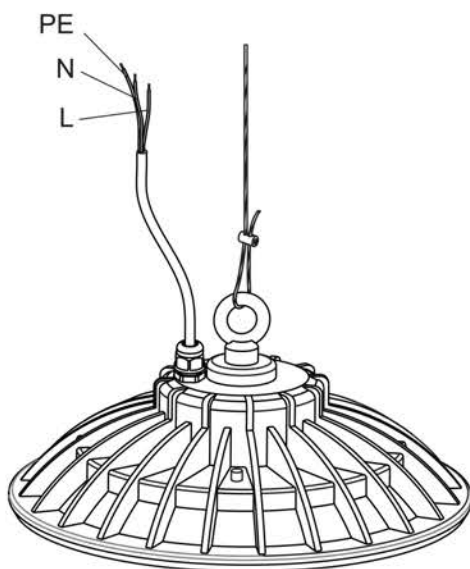


Рисунок 5

5.3 Светильники предназначены для подключения к электрической цепи с выключателем.

5.4 Подключение светильников к сети электропитания производится к концам сетевого кабеля, выведенного из корпуса светильника (рисунок 5), согласно маркировке:

- к фазному проводнику сети – коричневый проводник (L) светильника;
- к нейтральному проводнику сети – синий проводник (N) светильника;
- к заземляющему проводнику сети – жёлто-зелёный проводник (PE) светильника.

6 Обслуживание

6.1 Обслуживание светильника не требуется, за исключением чистки. Удаление загрязнений с поверхности изделия следует проводить мягкой сухой тканью без применения абразивных составов и растворителей.

7 Условия транспортирования и хранения

7.1 Транспортирование светильников производится при температуре от минус 45 до плюс 50 °С любым видом крытого транспорта, обеспечивающим предохранение упакованных светильников от загрязнения и механических повреждений.

7.2 Хранение светильников осуществляется в упаковке изготовителя в закрытых помещениях с естественной вентиляцией при температуре окружающей среды от минус 45 до плюс 50 °С и относительной влажности 98 % при плюс 25 °С.

7.3 При хранении на стеллажах или полках светильники (только в потребительской таре) должны быть сложены не более чем в 5 рядов по высоте.

8 Утилизация

8.1 Изделия утилизируются в соответствии с правилами утилизации бытовой электронной техники.

9 Гарантийные обязательства

9.1 Гарантийный срок эксплуатации изделий – 5 лет с момента продажи при условии соблюдения потребителем условий транспортирования, хранения и эксплуатации.