

СВЕТИЛЬНИКИ СВЕТОДИОДНЫЕ СЕРИИ ДСП 4001, ДСП 4002, ДСП 4003, ДСП 4004, ДСП 4005, ДСП 4006

Руководство по эксплуатации

1 Назначение и область применения

1.1 Светильники светодиодные серии ДСП 4001, ДСП 4002, ДСП 4003, ДСП 4004, ДСП 4005, ДСП 4006 товарного знака IEK® (далее – светильники) предназначены для работы в однофазных сетях переменного тока напряжением до 230 В частоты 50 Гц.

1.2 По своим характеристикам светильники соответствуют требованиям ГОСТ IEC 60598-2-1.

1.3 Область применения светильников – для общего освещения общественных, производственных и подсобных помещений с повышенным содержанием пыли и влаги (цехов предприятий, гаражей, подвалов и т.п.).

2 Основные технические параметры

2.1 Основные технические параметры светильников приведены в таблице 1.

2.2 Габаритные размеры светильников приведены на рисунке 1.

2.3 Фотометрические кривые светильников приведены на рисунках 2–4.

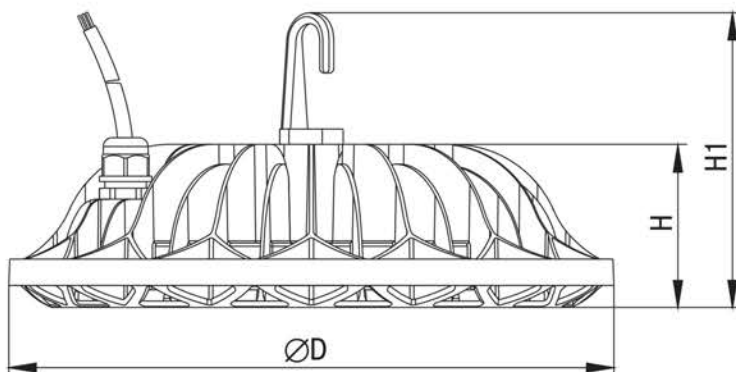
3 Комплектность

3.1 В комплект поставки изделия входит:

- светодиодный светильник – 1 шт.;
- руководство по эксплуатации. Паспорт – 1 экз.;
- упаковка – 1 шт.

Таблица 1

Параметры	ДСП 4001	ДСП 4002	ДСП 4003	ДСП 4004	ДСП 4005	ДСП 4006
Номинальное напряжение, В~	230					
Диапазон рабочих напряжений, В~	200–240					
Номинальная частота, Гц	50					
Источник света	светодиоды					
Номинальная мощность, Вт	100		150		200	
Световой поток, лм	10000		15000		20000	
Цветовая температура, К	4000	6500	4000	6500	4000	6500
Угол раскрытия светового потока	110°					
Класс защиты от поражения электрическим током ГОСТ IEC 61140	I					
Степень защиты от проникновения пыли и влаги по ГОСТ 14254	IP65					
Способ установки	подвесной					
Коэффициент мощности, $\cos \varphi$, не менее	0,9					
Индекс цветопередачи, Ra, не менее	80					
Материал корпуса	алюминиевый сплав					
Материал плафона	стекло					
Рабочая температура, °С	от минус 20 до плюс 40					
Относительная влажность воздуха	98 % при плюс 25 °С					
Срок службы, часов, не менее	50000					
Масса, кг	2,38		3,77		4,55	



Размер	ДСП 4001, ДСП 4002	ДСП 4003, ДСП 4004	ДСП 4005, ДСП 4006
ØD, мм	276	330	370
H, мм	75	85	88
H1, мм	135	145	148

Рисунок 1

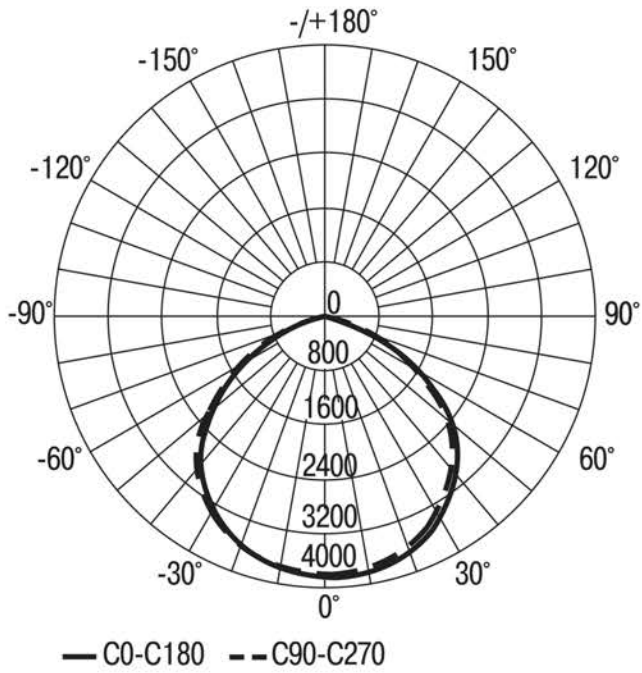


Рисунок 2 – ДСП 4001, ДСП 4002

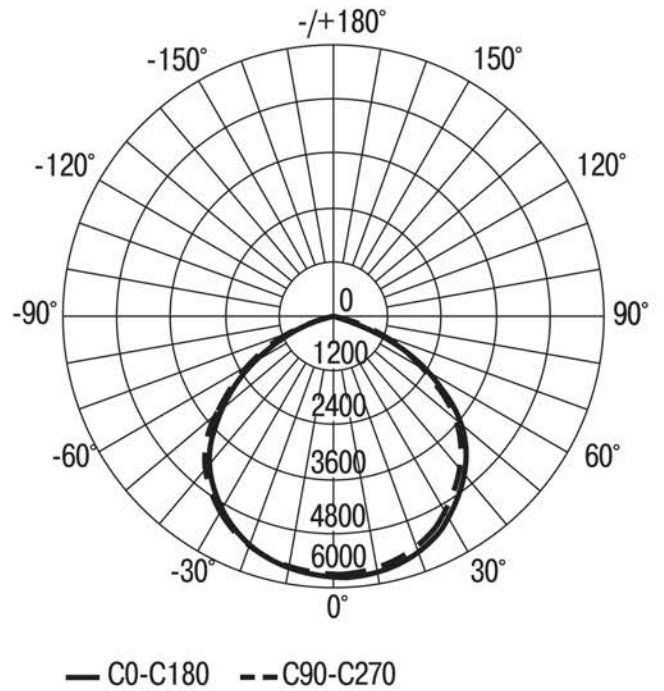


Рисунок 3 – ДСП 4003, ДСП 4004

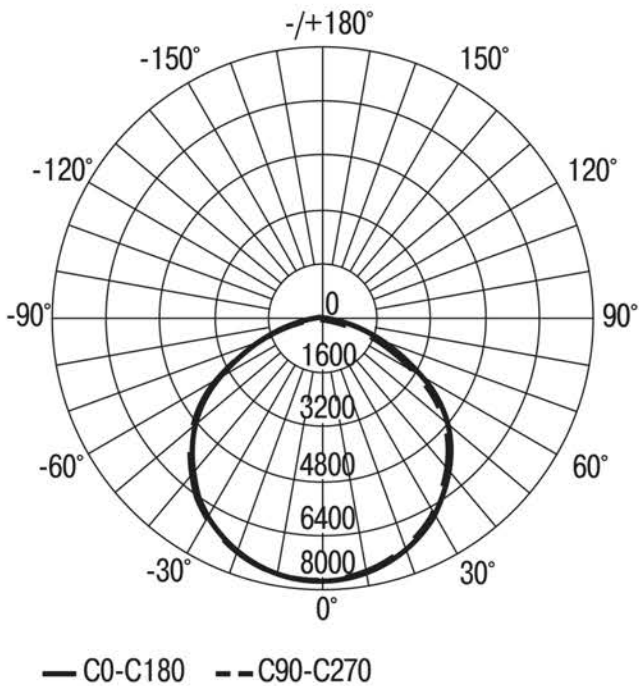


Рисунок 4 – ДСП 4005, ДСП 4006

4 Требования безопасности ЗАПРЕЩАЕТСЯ!

- РАЗБИРАТЬ СВЕТИЛЬНИК.
- ЭКСПЛУАТИРОВАТЬ СВЕТИЛЬНИК С ТРЕСНУВШИМ ЗАЩИТНЫМ СТЕКЛОМ.
- ПОДКЛЮЧАТЬ СВЕТИЛЬНИК К НЕИСПРАВНОЙ ЭЛЕКТРОПРОВОДКЕ.

4.1 Светильники разрешается эксплуатировать только при наличии защитного заземления. Регулярно проверяйте электрические соединения и целостность проводки.

4.2 Монтаж светильника, его чистку и замену осуществлять только при отключённом электропитании сети.

4.3 Эксплуатация светильника должна производиться в соответствии с «Правилами технической эксплуатации электроустановок потребителей».

4.4 Светильник ремонту не подлежит. При обнаружении неисправности и по истечении срока службы светильник утилизировать.

5 Монтаж и подключение

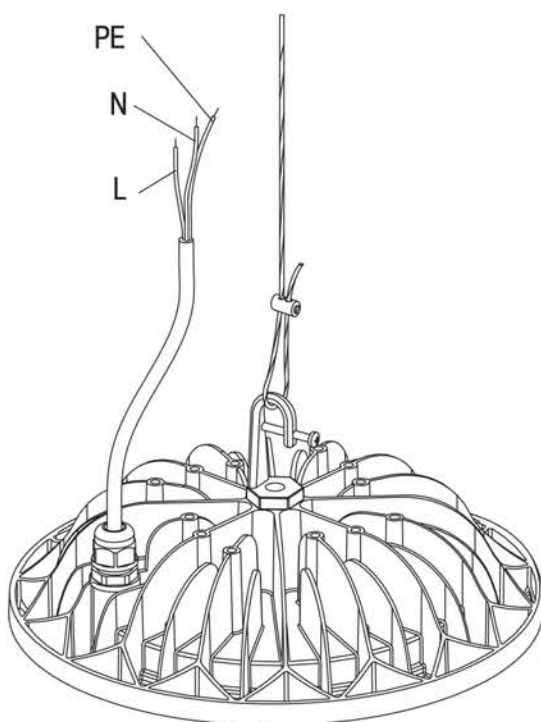
ВНИМАНИЕ! Монтаж и подключение светильника должны производиться квалифицированным специалистом.

5.1 Светильники монтируются на подвесе непосредственно за крюк или на тросе. Трос в комплект поставки изделия не входит.

5.2 Подвес на тросе позволяет производить монтаж светильника на любом расстоянии до требуемой поверхности, независимо от высоты перекрытия помещения. Схематично данный вид установки изображён на рисунке 5.

5.3 Светильники предназначены для подключения к электрической цепи с выключателем.

5.4 Подключение светильников к сети электропитания производится к концам сетевого кабеля, выведенного из корпуса светильника (рисунок 5), согласно маркировке:



- к фазному проводнику сети – коричневый проводник (L) светильника;
- к нейтральному проводнику сети – синий проводник (N) светильника;
- к заземляющему проводнику сети – жёлто-зелёный проводник (PE) светильника.

Рисунок 5

6 Обслуживание

6.1 Обслуживание светильника не требуется, за исключением чистки. Удаление загрязнений с поверхности изделия следует проводить мягкой сухой тканью без применения абразивных составов и растворителей.

7 Условия транспортирования и хранения

7.1 Транспортирование светильников производится при температуре от минус 50 до плюс 50 °С любым видом крытого транспорта, обеспечивающим предохранение упакованных светильников от загрязнения и механических повреждений.

7.2 Хранение светильников осуществляется в упаковке изготовителя в закрытых помещениях с естественной вентиляцией при температуре окружающей среды от минус 50 до плюс 40 °С и относительной влажности 98 % при плюс 25 °С.

7.3 При хранении на стеллажах или полках светильники (только в потребительской таре) должны быть сложены не более чем в 5 рядов по высоте.

8 Утилизация

8.1 Изделия утилизируются в соответствии с правилами утилизации бытовой электронной техники.