

ПРОЖЕКТОРЫ СВЕТОДИОДНЫЕ серии СДО 07

Руководство по эксплуатации

1 Назначение и область применения

1.1 Прожекторы светодиодные серии СДО 07 товарного знака IEK (далее – прожекторы) предназначены для работы в сетях переменного тока напряжением 230 В частоты 50 Гц и соответствуют требованиям ГОСТ IEC 60598-2-5.

1.2 Прожекторы СДО 07-10Д, СДО 07-20Д, СДО 07-30Д поставляются с инфракрасным датчиком движения. Датчик автоматически включает и отключает прожектор в заданном интервале времени в зависимости от наличия движущихся объектов в зоне обнаружения датчика и заданного уровня освещённости.

1.3 Прожекторы без датчика движения применяются для наружного освещения открытого пространства (площадей, парков, строительных площадок, промышленных зон, дворов и т. п.), а также для наружной декоративной подсветки объектов (витрин, экспозиций, рекламных стендов и щитов, фасадов зданий, памятников и т. п.).

1.4 Прожекторы с датчиками движения применяются для наружного освещения пространства под навесами (под козырьками подъездов, на террасах, верандах и т. п.), а также для внутреннего освещения бытовых, общественных и производственных помещений с повышенной влажностью (подсобные помещения, подъезды, коридоры и т. п.).

2 Основные характеристики

2.1 Основные технические параметры прожекторов приведены в таблицах 1 и 2.

Таблица 1

Параметр	СДО 07-10	СДО 07-20	СДО 07-30	СДО 07-50
Номинальное напряжение, В~	230			
Диапазон рабочих напряжений, В~	180–265			
Частота сети, Гц	50			
Номинальная мощность, Вт	10	20	30	50
Цветовая температура, К	6500			

Продолжение таблицы 1

Параметр	СДО 07-10	СДО 07-20	СДО 07-30	СДО 07-50
Источник света (незаменяемый)	SMD2835			
Количество светодиодов, шт.	13	25	36	54
Световой поток, лм, не менее	900	1800	2700	4500
Угол раскрытия, град.	100			
Индекс цветопередачи, Ra, не менее	70			
Коэффициент мощности, не менее	0,8		0,9	
Степень защиты по ГОСТ 14254 (IEC 60529)	IP65			
Класс защиты по ГОСТ IEC 60598-1	I			
Минимальное расстояние до освещаемого объекта, м	1			
Диапазон рабочих температур, °С	от минус 40 до плюс 50			
Максимальная влажность воздуха при 25 °С, %	98			
Срок службы, часов	50000			
Цвет корпуса	серый			

Параметр	СДО 07-70	СДО 07-100	СДО 07-150	СДО 07-200
Номинальное напряжение, В~	230			
Диапазон рабочих напряжений, В~	180–265			
Частота сети, Гц	50			
Номинальная мощность, Вт	70	100	150	200
Цветовая температура, К	6500			
Источник света (незаменяемый)	SMD2835			
Количество светодиодов, шт.	81	108	162	216
Световой поток, лм, не менее	6300	9000	12700	17000
Угол раскрытия, град.	100			
Индекс цветопередачи, Ra, не менее	70			
Коэффициент мощности, не менее	0,9			
Степень защиты по ГОСТ 14254 (IEC 60529)	IP65			
Класс защиты по ГОСТ IEC 60598-1	I			
Минимальное расстояние до освещаемого объекта, м	1			
Диапазон рабочих температур, °С	от минус 40 до плюс 50			
Максимальная влажность воздуха при 25 °С, %	98			
Срок службы, часов	50000			
Цвет корпуса	серый			

Таблица 2

Параметр	СДО 07-10Д	СДО 07-20Д	СДО 07-30Д
Номинальное напряжение, В~	230		
Диапазон рабочих напряжений, В~	200–240		
Частота сети, Гц	50		
Номинальная мощность, Вт	10	20	30
Цветовая температура, К	6500		
Источник света (незаменяемый)	SMD2835		
Количество светодиодов, шт.	13	25	36
Световой поток, лм, не менее	900	1800	2700
Угол раскрытия, град.	100		
Индекс цветопередачи, Ra, не менее	70		
Коэффициент мощности, не менее	0,6		0,9
Степень защиты по ГОСТ 14254 (IEC 60529)	IP54		
Класс защиты по ГОСТ IEC 60598-1	I		
Угол обзора датчика в горизонтальной плоскости, градусов	120		
Максимальная дальность обнаружения, м	10		
Регуляторы настройки параметров датчика	выдержки времени включения "TIME"	min, с	10±3
		max, мин.	8±3
	порога срабатывания в зависимости от уровня освещенности "LUX", лк		от 3 до 2000
	порога чувствительности к инфракрасному излучению "SENS", м		5–10
Потребляемая мощность датчика во включённом состоянии, не более, Вт	1,0		
Минимальное расстояние до освещаемого объекта, м	1		
Диапазон рабочих температур, °С	от минус 20 до плюс 40		
Максимальная влажность воздуха при 25 °С, %	98		
Срок службы, часов	50000		
Цвет корпуса	серый		

2.2 Габаритные и установочные размеры прожекторов приведены на рисунках 1–3.

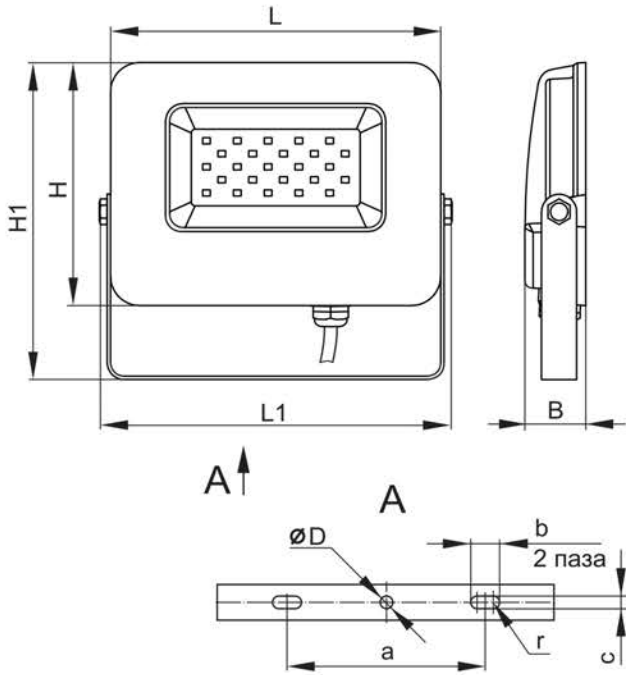


Рисунок 1

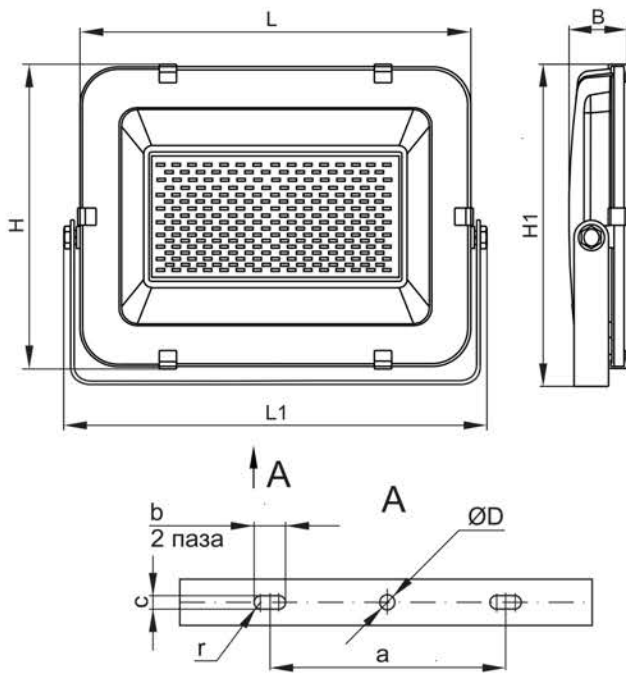


Рисунок 2

Прожектор	Размеры, мм				
	H	H1	L	L1	B
СДО 07-10	88	127	116	131	26
СДО 07-20	110	144	150	162	28
СДО 07-30	140	180	185	195	28
СДО 07-50	170	210	230	240	31

Прожектор	Размеры, мм				
	D	a	b	c	r
СДО 07-10	6,5	72	11	6,5	3,25
СДО 07-20	6,5	72	11	6,5	3,25
СДО 07-30	6,5	110	13	6,5	3,25
СДО 07-50	6,5	110	13	6,5	3,25

Прожектор	Размеры, мм				
	H	H1	L	L1	B
СДО 07-70 СДО 07-100	224	265	300	320	43
СДО 07-150	264	305	340	367	51
СДО 07-200	296	337	382	408	53

Прожектор	Размеры, мм				
	D	a	b	c	r
СДО 07-70 СДО 07-100	10,5	155	20,5	10,5	5,25
СДО 07-150	10,5	155	20	10	5
СДО 07-200	10,5	155	20	10	5

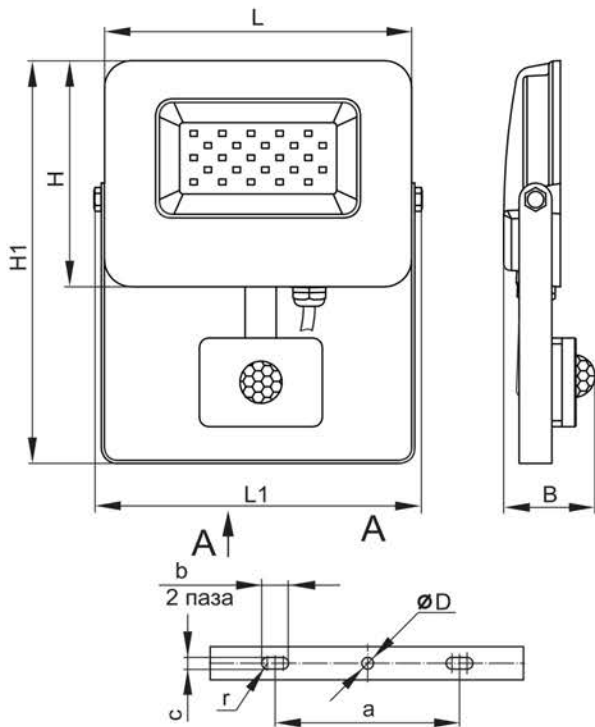


Рисунок 3

3 Комплектность

3.1 В комплект поставки входит:

- прожектор – 1 шт.;
- руководство по эксплуатации. Паспорт – 1 экз.

4 Указания по эксплуатации и монтаж

4.1 Эксплуатацию производить в соответствии с «Правилами технической эксплуатации электроустановок потребителей» (глава 2.12 ПТЭЭП) и с Постановлением Правительства Российской Федерации от 25 апреля 2012 года № 390 «О противопожарном режиме».

4.2 Монтаж прожекторов производится путем крепления скобы прожектора на монтажную поверхность при помощи двух крепежных элементов (анкеры, болты или шпильки с гайками, плоскими и пружинными шайбами). Крепежные элементы в комплект поставки прожектора не входят.

4.3 Монтаж прожекторов с датчиком движения осуществляется на опорную поверхность на высоте от 1,8 до 2,5 м.

При выборе места установки необходимо учитывать, что наибольшую чувствительность датчик движения имеет, когда движущийся объект перемещается перпендикулярно лучам зоны обнаружения (рисунок 4).

Если объект приближается по оси фронтального захвата (рисунок 5), то его обнаружение произойдет несколько позже.

Прожектор	Размеры, мм				
	H	H1	L	L1	B
СДО 07-10Д	88	182	116	131	38
СДО 07-20Д	110	199	150	162	45
СДО 07-30Д	140	235	185	195	48

Прожектор	Размеры, мм				
	D	a	b	c	r
СДО 07-10Д	6,5	72	11	6,5	3,25
СДО 07-20Д	6,5	72	11	6,5	3,25
СДО 07-30Д	6,5	110	13	6,5	3,25

Наибольшая чувствительность

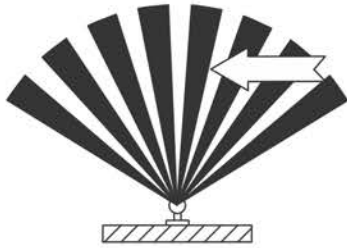


Рисунок 4

Наименьшая чувствительность

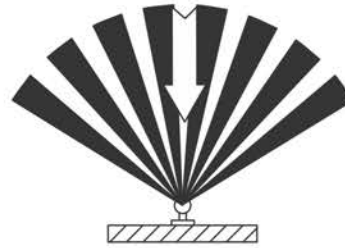


Рисунок 5

4.4 Подключение прожекторов производится к концам сетевого кабеля, выведенного из прожектора, согласно маркировке:

L (коричневый провод) – подключение фазы;

N (синий провод) – подключение нейтрали;

\perp (желто-зеленый провод) – подключение защитного проводника РЕ.

4.5 Тестирование датчика движения:

– отключите напряжение питания сети;

– регулятор порога срабатывания в зависимости от уровня освещённости "LUX" ($\text{C} \rightarrow *$) установите в положение максимальной освещённости (позиция *). Регулятор выдержки времени включения "TIME" установите в положение минимального времени срабатывания (позиция «-»);

– подайте на датчик напряжение питания, при этом сразу не произойдёт включение прожектора. Включение прожектора произойдёт после выхода датчика на рабочий режим в течение 30 секунд. При отсутствии движения в зоне охвата датчика произойдёт отключение прожектора через 10 секунд;

– введите в зону охвата датчика движущийся объект, произойдёт включение прожектора. После прекращения движения объектов в зоне охвата датчика произойдёт отключение прожектора по истечении времени, заданного регулятором "TIME";

– регулятор порога срабатывания в зависимости от уровня освещённости "LUX" ($\text{C} \rightarrow *$) выставьте на минимальную освещённость (позиция C). При освещённости выше 3 лк (сумерки) не должно произойти включение прожектора;

– закройте линзу датчика светонепроницаемым предметом, при этом должно произойти включение прожектора. При отсутствии движения в зоне охвата датчика произойдёт отключение прожектора по истечении времени, заданного регулятором "TIME".

4.6 Настройка параметров датчика движения:

1) Установка выдержки времени включения датчика осуществляется регулятором "TIME", позволяющим установить время нахождения во включённом состоянии датчика после срабатывания.

2) Установка порога срабатывания в зависимости от уровня освещённости осуществляется регулятором "LUX" (☾ → ✱). Вращением регулятора можно установить порог срабатывания датчика в зависимости от уровня освещённости окружающей среды как при солнечном свете (позиция ✱), так и при минимальной освещённости (позиция ☾).

3) Установка порога чувствительности к инфракрасному излучению объекта осуществляется регулятором "SENS". Вращением регулятора можно установить порог чувствительности датчика в зависимости от размера объекта и дальности его обнаружения 5–10 метров.

Зона обзора датчика регулируется путём наклона датчика регулятором положения по вертикали и горизонтали на угол 30°.

Все параметры настроек датчика выбираются опытным путём.

4.7 При температуре окружающей среды выше 24 °С датчик может сработать с задержкой из-за небольшой разницы температур между объектом обнаружения и окружающей средой, а дальность обнаружения объекта может уменьшиться.

4.8 Факторы, которые могут вызвать ошибочное включение прожектора:

- близко расположенные приборы с вращающимися лопастями;
- проезжающие автомобили (тепло от двигателей);
- деревья и кустарники, меняющие температуру воздушного потока под порывом ветра;
- электромагнитные помехи от грозы или статические предгрозовые разряды.

4.9 Регулировка угла наклона прожекторов осуществляется двумя винтами осевого крепления на корпусе. После регулировки угла наклона прожектора винты должны быть затянуты.

5 Требования безопасности

ЗАПРЕЩАЕТСЯ!

- ПОДКЛЮЧАТЬ ПРОЖЕКТОР К НЕИСПРАВНОЙ ЭЛЕКТРОПРОВОДКЕ.
- УСТАНОВЛИВАТЬ ПРОЖЕКТОР НА ПОВЕРХНОСТИ ИЗ ВОСПЛАМЕНЯЕМЫХ И ЛЕГКОВОСПЛАМЕНЯЕМЫХ МАТЕРИАЛОВ, НАПРИМЕР, ТАКИХ КАК ДРЕВЕСНЫЙ ШПОН И МАТЕРИАЛЫ НА ОСНОВЕ ДЕРЕВА ТОЛЩИНОЙ МЕНЕЕ 2 ММ.
- ЭКСПЛУАТИРОВАТЬ ПРОЖЕКТОР С РАЗБИТЫМ И ТРЕСНУВШИМ ЗАЩИТНЫМ СТЕКЛОМ И ДРУГИМИ МЕХАНИЧЕСКИМИ ПОВРЕЖДЕНИЯМИ.

ВНИМАНИЕ! РАБОТЫ, СВЯЗАННЫЕ С МОНТАЖОМ, ПОДКЛЮЧЕНИЕМ И ОБСЛУЖИВАНИЕМ ПРОЖЕКТОРА, НЕОБХОДИМО ПРОВОДИТЬ ПРИ ОТКЛЮЧЁННОМ НАПРЯЖЕНИИ СЕТИ ПИТАНИЯ.

ВНИМАНИЕ! ПРОЖЕКТОР НАГРЕВАЕТСЯ В ПРОЦЕССЕ РАБОТЫ. НЕ ПРИТРАГИВАТЬСЯ К АЛЮМИНИЕВОМУ КОРПУСУ И ЗАЩИТНОМУ СТЕКЛУ ДО ИХ ОХЛАЖДЕНИЯ.

5.1 К работе с прожекторами допускаются лица, имеющие группу допуска по электробезопасности не ниже III.

5.2 Прожекторы разрешается эксплуатировать только при подключённом защитном заземлении. Регулярно проверяйте электрические соединения и целостность проводки.

5.3 При эксплуатации необходимо располагать прожектор вдали от химически активной среды, горючих и легковоспламеняющихся предметов.

5.4 Прожектор ремонту не подлежит. При выходе из строя и по истечении срока службы изделие утилизировать.

6 Обслуживание

6.1 В процессе эксплуатации прожектора не реже одного раза в год проводить профилактический осмотр и чистку прожектора.

Удаление загрязнений с поверхности изделия следует проводить мягкой сухой тканью или кистью. Загрязнение корпуса значительно снижает его теплоотдачу и может привести к перегреву изделия и выходу его из строя.

7 Условия транспортирования и хранения

7.1 Транспортирование прожекторов осуществляется любым видом крытого транспорта, обеспечивающим предохранение упакованных изделий от механических повреждений, при температуре от минус 45 до плюс 50 °С.

7.2 Хранение прожекторов осуществляется в упаковке изготовителя в закрытых помещениях с естественной вентиляцией при температуре окружающей среды от минус 45 до плюс 50 °С и относительной влажности 98 % при плюс 25 °С.

7.3 При хранении на стеллажах или полках прожекторы (только в потребительской таре) должны быть сложены не более чем в пять рядов по высоте.

8 Утилизация

8.1 Прожектор утилизируется в соответствии с правилами утилизации бытовой электронной техники.