

ПРОЖЕКТОРЫ СВЕТОДИОДНЫЕ СЕРИИ СДО 06

Руководство по эксплуатации

1 Назначение и область применения

1.1 Прожекторы светодиодные серии СДО 06 товарного знака IEK (далее – прожекторы) предназначены для работы в сетях переменного тока напряжением 230 В частоты 50 Гц и соответствуют требованиям ГОСТ IEC 60598-2-5.

1.2 По требованиям безопасности прожекторы соответствуют техническому регламенту Таможенного союза ТР ТС 004/2011.

По требованиям электромагнитной совместимости прожекторы соответствуют техническому регламенту Таможенного союза ТР ТС 020/2011.

1.3 Прожекторы СДО 06-20Д, СДО 06-30Д, СДО 06-50Д поставляются с инфракрасным датчиком движения. Датчик автоматически включает и отключает прожектор в заданном интервале времени в зависимости от наличия движущихся объектов в зоне обнаружения датчика и заданного уровня освещённости.

1.4 Прожекторы с датчиками движения применяются для наружного освещения пространства под навесами, козырьками подъездов, на террасах и верандах, а также для внутреннего освещения бытовых, общественных и производственных помещений с повышенной влажностью.

Прожекторы светодиодные без датчика движения применяются для декоративной и фасадной подсветки зданий, подсветки рекламных конструкций, памятников, колонн, деревьев, открытых пространств и объектов, спортивных сооружений, а также промышленных зон. Подходят как для внутреннего, так и для наружного применения.

2 Основные характеристики

2.1 Основные технические параметры прожекторов приведены в таблицах 1 и 2.

2.2 Габаритные и установочные размеры прожекторов приведены на рисунках 1 и 2.

Таблица 1

Параметр	СДО 06-10	СДО 06-20	СДО 06-30	СДО 06-50
Номинальное напряжение, В~	230			
Диапазон рабочих напряжений, В~	200–240			
Частота сети, Гц	50			
Номинальная мощность, Вт	10	20	30	50
Цветовая температура, К	6500			
	4000			
Источник света (незаменяемый)	SMD2835			
Световой поток, лм, не менее	800	1600	2400	4000
Угол раскрытия, град	120			
Индекс цветопередачи, Ra, не менее	70			
Коэффициент мощности, не менее	0,9			
Степень защиты по ГОСТ 14254 (IEC 60529)	IP65			
Класс защиты по ГОСТ IEC 60598-1	I			
Минимальное расстояние до освещаемого объекта, м	1			
Диапазон рабочих температур, °С	от минус 45 до плюс 50			
Максимальная влажность воздуха при 25 °С, %	98			
Срок службы, часов	50000			
Цвет корпуса	чёрный			
Масса, кг	0,13	0,22	0,35	0,61

Продолжение таблицы 1

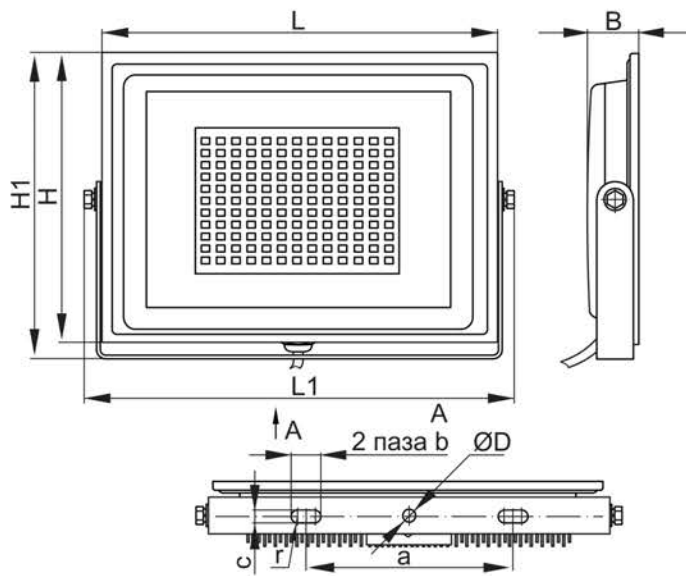
Параметр	СДО 06-70	СДО 06-100	СДО 06-150	СДО 06-200
Номинальное напряжение, В~	230			
Диапазон рабочих напряжений, В~	200–240			
Частота сети, Гц	50			
Номинальная мощность, Вт	70	100	150	200
Цветовая температура, К	6500			
Источник света (незаменяемый)	SMD2835			
Световой поток, лм, не менее	5600	8000	12000	16000
Угол раскрытия, град	120			
Индекс цветопередачи, Ra, не менее	70			
Коэффициент мощности, не менее	0,9			
Степень защиты по ГОСТ 14254 (IEC 60529)	IP65			
Класс защиты по ГОСТ IEC 60598-1	I			
Минимальное расстояние до освещаемого объекта, м	1			

Продолжение таблицы 1

Параметр	СДО 06-70	СДО 06-100	СДО 06-150	СДО 06-200
Диапазон рабочих температур, °С	от минус 45 до плюс 50			
Максимальная влажность воздуха при 25 °С, %	98			
Срок службы, часов	50000			
Цвет корпуса	чёрный			
Масса, кг	0,85	1,17	1,96	2,27

Таблица 2

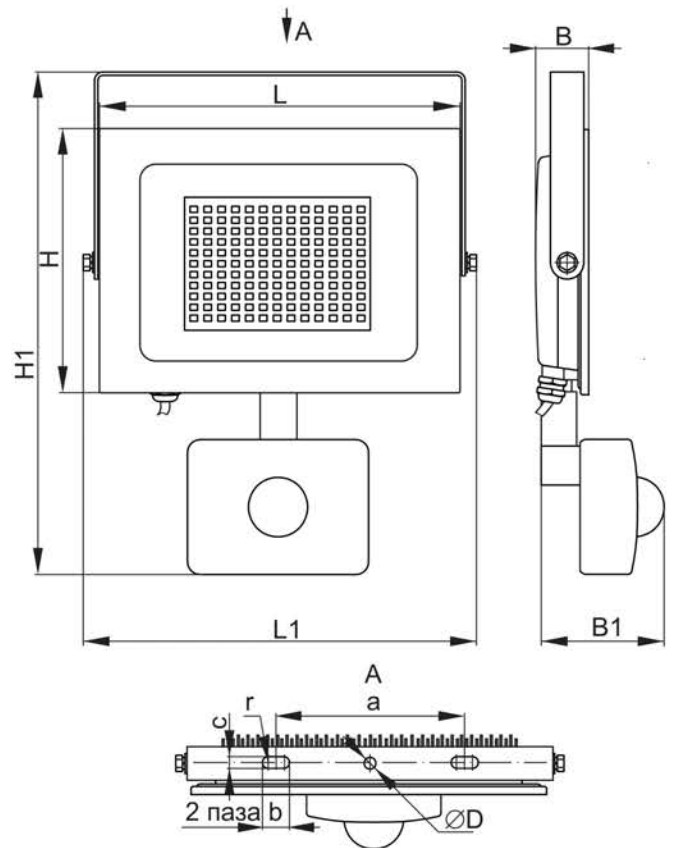
Параметр	СДО 06-20Д	СДО 06-30Д	СДО 06-50Д
Номинальное напряжение, В~	230		
Диапазон рабочих напряжений, В~	200–240		
Частота сети, Гц	50		
Номинальная мощность, Вт	20	30	50
Цветовая температура, К	6500		
Источник света (незаменяемый)	SMD2835		
Световой поток, лм, не менее	1600	2400	4000
Угол раскрытия, град	120		
Индекс цветопередачи, Ra, не менее	70		
Коэффициент мощности, не менее	0,8		
Степень защиты по ГОСТ 14254 (IEC 60529)	IP54		
Класс защиты по ГОСТ IEC 60598-1			
Угол обзора датчика в горизонтальной плоскости, градусов	120		
Максимальная дальность обнаружения, м	6		
Регуляторы настройки параметров датчика	выдержки времени включения "TIME"	min, с	6
		max, мин.	10
	порога срабатывания в зависимости от уровня освещенности "LUX", лк	от 10 до 2000	
порога чувствительности к инфракрасному излучению "SENS", м	2–6		
Потребляемая мощность датчика во включённом состоянии, не более, Вт	0,5		
Минимальное расстояние до освещаемого объекта, м	1		
Диапазон рабочих температур, °С	от минус 20 до плюс 40		
Максимальная влажность воздуха при 25 °С, %	98		
Срок службы, часов	50000		
Цвет корпуса	чёрный		
Масса, кг	0,25	0,36	0,65



Прожектор	Размеры, мм				
	H	H1	L	L1	B
СДО 06-10	61	74	85	95	22
СДО 06-20	84	101	115	125	26
СДО 06-30	106	123	145	155	26
СДО 06-50	138	154	192	205	28
СДО 06-70	168	178	242	255	29
СДО 06-100	192	202	262	275	34
СДО 06-150	230	237	311	327	43
СДО 06-200	261	267	350	367	44,5

Прожектор	Размеры, мм				
	D	a	b	c	r
СДО 06-10	6,0	60	14	5,8	2,9
СДО 06-20	6,0	60	14	5,8	2,9
СДО 06-30	6,0	60	14	5,8	2,9
СДО 06-50	8,0	88	26	8	4,0
СДО 06-70	8,0	88	26	8	4,0
СДО 06-100	8,0	88	26	8	4,0
СДО 06-150	13,0	135	35	10	5,0
СДО 06-200	13,0	135	35	10	5,0

Рисунок 1



Прожектор	Размеры, мм					
	H	H1	L	L1	B	B1
СДО 06-20Д	84	168	115	125	26	44,5
СДО 06-30Д	106	193	145	155	26	44,5
СДО 06-50Д	138	225	192	205	28	44,5

Прожектор	Размеры, мм				
	D	a	b	c	r
СДО 06-20Д	6,0	60	14	5,8	2,9
СДО 06-30Д	6,0	60	14	5,8	2,9
СДО 06-50Д	8,0	88	26	8,0	4,0

Рисунок 2

3 Комплектность

3.1 В комплект поставки входит:

- прожектор – 1 шт.;
- руководство по эксплуатации. Паспорт – 1 экз.

4 Указания по эксплуатации и монтаж

4.1 Эксплуатацию производить в соответствии с «Правилами технической эксплуатации электроустановок потребителей».

4.2 Монтаж прожекторов производить путём крепления скобы прожектора на монтажную поверхность при помощи двух крепёжных элементов (анкеры, болты или шпильки с гайками, плоскими и пружинными шайбами). Крепежные элементы в комплект поставки прожектора не входят.

4.3 Монтаж прожекторов с датчиком движения осуществлять на опорную поверхность на высоте от 1,8 до 2,5 м.

При выборе места установки необходимо учитывать, что наибольшую чувствительность датчик движения имеет, когда движущийся объект перемещается перпендикулярно лучам зоны обнаружения (рисунок 3).

Если объект приближается по оси фронтального захвата (рисунок 4), то его обнаружение произойдёт несколько позже.

Наибольшая чувствительность

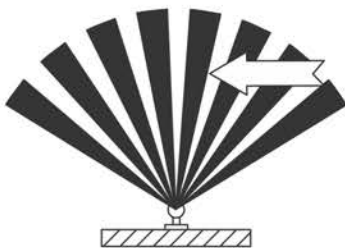


Рисунок 3

Наименьшая чувствительность

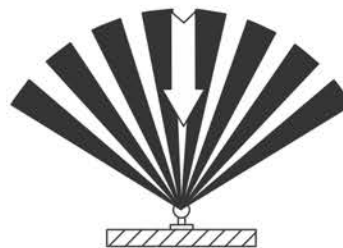


Рисунок 4

4.4 Подключение прожекторов производить к концам сетевого кабеля, выведенного из прожектора, согласно маркировке:

L (коричневый провод) – подключение фазы;

N (синий провод) – подключение нейтрали;

⊥ (жёлто-зелёный провод) – подключение защитного проводника РЕ.

4.5 Тестирование датчика движения:

- отключить напряжение сети питания;
- регулятор порога срабатывания в зависимости от уровня освещённости "LUX" (☉ → *) установить в положение максимальной освещённости (позиция *). Регулятор выдержки времени включения "TIME" установить в положение минимального времени срабатывания (позиция «-»);

- подать на датчик напряжение питания, при этом сразу не произойдёт включение прожектора. Включение прожектора произойдёт после выхода датчика на рабочий режим в течение 30 секунд. При отсутствии движения в зоне охвата датчика произойдёт отключение прожектора;

- ввести в зону охвата датчика движущийся объект, произойдёт включение прожектора. После прекращения движения объекта в зоне охвата датчика произойдёт отключение прожектора по истечении времени, заданного регулятором "TIME";

- регулятор порога срабатывания в зависимости от уровня освещённости "LUX" (☉ → ✱) выставить на минимальную освещённость (позиция ☉). При освещённости выше 10 лк (сумерки) не должно произойти включение прожектора;

- закрыть линзу датчика светонепроницаемым предметом, при этом должно произойти включение прожектора. При отсутствии движения в зоне охвата датчика произойдёт отключение прожектора по истечении времени, заданного регулятором "TIME".

4.6 Настройка параметров датчика движения:

- установку выдержки времени включения датчика осуществлять регулятором "TIME", позволяющим установить время нахождения во включённом состоянии датчика после срабатывания;

- установку порога срабатывания в зависимости от уровня освещённости осуществлять регулятором "LUX" (☉ → ✱). Вращением регулятора можно установить порог срабатывания датчика в зависимости от уровня освещённости окружающей среды как при солнечном свете (позиция ✱), так и при минимальной освещённости (позиция ☉);

- установку порога чувствительности к инфракрасному излучению объекта осуществлять регулятором "SENS". Вращением регулятора можно установить порог чувствительности датчика в зависимости от размера объекта и дальности его обнаружения 2–6 метров.

Зона обзора датчика регулируется путём наклона датчика регулятором положения по вертикали и горизонтали на угол 120°.

Все параметры настроек датчика выбираются опытным путём.

4.7 При температуре окружающей среды выше 24 °С датчик может сработать с задержкой из-за небольшой разницы температур между объектом обнаружения и окружающей средой, а дальность обнаружения объекта может уменьшиться.

4.8 Факторы, которые могут вызвать ошибочное включение прожектора:

- близко расположенные приборы с вращающимися лопастями;
- проезжающие автомобили (тепло от двигателей);

- деревья и кустарники, меняющие температуру воздушного потока под порывом ветра;
- электромагнитные помехи от грозы или статические предгрозовые разряды.

4.9 Регулировку угла наклона прожекторов осуществлять двумя винтами осевого крепления на корпусе. После регулировки угла наклона прожектора винты должны быть затянуты.

5 Требования безопасности

ЗАПРЕЩАЕТСЯ!

- ПОДКЛЮЧАТЬ ПРОЖЕКТОР К НЕИСПРАВНОЙ ЭЛЕКТРОПРОВОДКЕ;
- УСТАНОВЛИВАТЬ ПРОЖЕКТОР НА ПОВЕРХНОСТИ ИЗ ВОСПЛАМЕНЯЕМЫХ И ЛЕГКОВОСПЛАМЕНЯЕМЫХ МАТЕРИАЛОВ, НАПРИМЕР, ТАКИХ КАК ДРЕВЕСНЫЙ ШПОН И МАТЕРИАЛЫ НА ОСНОВЕ ДЕРЕВА ТОЛЩИНОЙ МЕНЕЕ 2 ММ;
- ЭКСПЛУАТИРОВАТЬ ПРОЖЕКТОР С РАЗБИТЫМ И ТРЕСНУВШИМ ЗАЩИТНЫМ СТЕКЛОМ И ДРУГИМИ МЕХАНИЧЕСКИМИ ПОВРЕЖДЕНИЯМИ.

ВНИМАНИЕ! РАБОТЫ, СВЯЗАННЫЕ С МОНТАЖОМ, ПОДКЛЮЧЕНИЕМ И ОБСЛУЖИВАНИЕМ ПРОЖЕКТОРА, НЕОБХОДИМО ПРОВОДИТЬ ПРИ ОТКЛЮЧЁННОМ НАПРЯЖЕНИИ СЕТИ ПИТАНИЯ.

ВНИМАНИЕ! ПРОЖЕКТОР НАГРЕВАЕТСЯ В ПРОЦЕССЕ РАБОТЫ. НЕ ПРИТРАГИВАТЬСЯ К АЛЮМИНИЕВОМУ КОРПУСУ И ЗАЩИТНОМУ СТЕКЛУ ДО ИХ ОХЛАЖДЕНИЯ.

5.1 К работе с прожекторами допускаются лица, имеющие группу допуска по электробезопасности не ниже III.

5.2 Прожекторы разрешается эксплуатировать только при подключённом защитном заземлении. Регулярно проверяйте электрические соединения и целостность проводки.

5.3 При эксплуатации необходимо располагать прожектор вдали от химически активной среды, горючих и легковоспламеняющихся предметов.

5.4 Прожектор ремонту не подлежит. При выходе из строя и по истечении срока службы изделие утилизировать.

6 Обслуживание

6.1 В процессе эксплуатации прожектора не реже одного раза в год проводить профилактический осмотр и чистку прожектора.

Удаление загрязнений с поверхности изделия следует проводить мягкой сухой тканью или кистью. Загрязнение корпуса значительно снижает его теплоотдачу и может привести к перегреву изделия и выходу его из строя.

7 Условия транспортирования и хранения

7.1 Транспортирование прожекторов осуществляется любым видом крытого транспорта, обеспечивающим предохранение упакованных изделий от механических повреждений, при температуре от минус 45 до плюс 50 °С.

7.2 Хранение прожекторов осуществляется в упаковке изготовителя в закрытых помещениях с естественной вентиляцией при температуре окружающей среды от минус 45 до плюс 50 °С и относительной влажности 98 % при плюс 25 °С.

7.3 При хранении на стеллажах или полках прожекторы (только в потребительской таре) должны быть сложены не более чем в пять рядов по высоте.

8 Утилизация

8.1 Прожектор утилизировать в соответствии с правилами утилизации бытовой электронной техники.

9 Гарантийные обязательства

9.1 Гарантийный срок эксплуатации прожекторов 2 года со дня продажи при условии соблюдения потребителем правил эксплуатации, транспортирования и хранения.