

СВЕТИЛЬНИКИ СВЕТОДИОДНЫЕ серии ДПО

Руководство по эксплуатации

1 Назначение и область применения

1.1 Светильники светодиодные серии ДПО товарного знака IEK (далее – светильники) предназначены для работы в однофазных сетях переменного тока напряжением 230 В частотой 50 Гц.

1.2 Светодиодные светильники являются энергоэффективной заменой светильников НПП.

1.3 Светильники применяются для общего освещения бытовых, вспомогательных помещений (коридоры, проходы, технические этажи, лестничные площадки, подъезды, вестибюли, ванные комнаты), а также производственных и технических помещений с повышенным содержанием пыли и влаги.

Светильники пригодны для установки на открытом воздухе.

1.4 По требованиям безопасности светильники соответствуют требованиям ГОСТ IEC 60598-2-1.

1.5 Светильники ДПО 5012Д, ДПО 5032Д оснащены микроволновым датчиком движения. Датчик автоматически включает светильник при заданном уровне освещённости и появлении движущихся объектов в зоне обнаружения датчика и автоматически отключает светильник при выходе объекта из зоны обнаружения по истечении заданного интервала времени.

2 Технические параметры

2.1 Основные технические параметры светильников приведены в таблице 1.

Таблица 1

Параметр	Значение			
	ДПО 5010 ДПО 5012Д ДПО 5020	ДПО 5011 ДПО 5021	ДПО 5032Д ДПО 5030 ДПО 5040	ДПО 5031 ДПО 5041
Номинальное напряжение, В	230			
Диапазон рабочих напряжений, В	198–253			
Номинальная частота сети, Гц	50			
Номинальная мощность, Вт	8		12	
Источник света	SMD2835			
Световой поток, лм, не менее	560		840	
Цветовая температура, К	4000			

Продолжение таблицы 1

Параметр	Значение			
	ДПО 5010 ДПО 5012Д ДПО 5020	ДПО 5011 ДПО 5021	ДПО 5032Д ДПО 5030 ДПО 5040	ДПО 5031 ДПО 5041
Тип кривой силы света	Д			
Коэффициент пульсации светового потока, %, не более	5			
Коэффициент мощности $\cos \varphi$, не менее	0,5			
Индекс цветопередачи Ra, не менее	70			
Степень защиты по ГОСТ 14254 (IEC 60529)	IP65			
Сечение подключаемых проводников, мм ²	0,5–0,75			
Материал рассеивателя (плафона)	поликарбонат матовый			
Материал корпуса	поликарбонат			
Тип атмосферы по ГОСТ 15150	I			
Класс защиты по ГОСТ IEC 60598-1	II			
Диапазон рабочих температур, °С	от минус 40 до плюс 45			
Максимальная влажность воздуха при 25 °С, %	98			
Высота над уровнем моря, м, не более	2000			
Цвет корпуса	белый	чёрный	белый	чёрный
Срок службы, часов	30000			

2.2 Технические характеристики встроенного микроволнового датчика движения приведены в таблице 2.

2.3 Габаритные размеры светильников приведены на рисунках 1–2.

Таблица 2

Параметр	Значение
Время отключения, с	75±2
Максимальная дальность обнаружения, м	9±2
Порог срабатывания при уровне освещённости, лк	30
Угол обзора, градусов	180

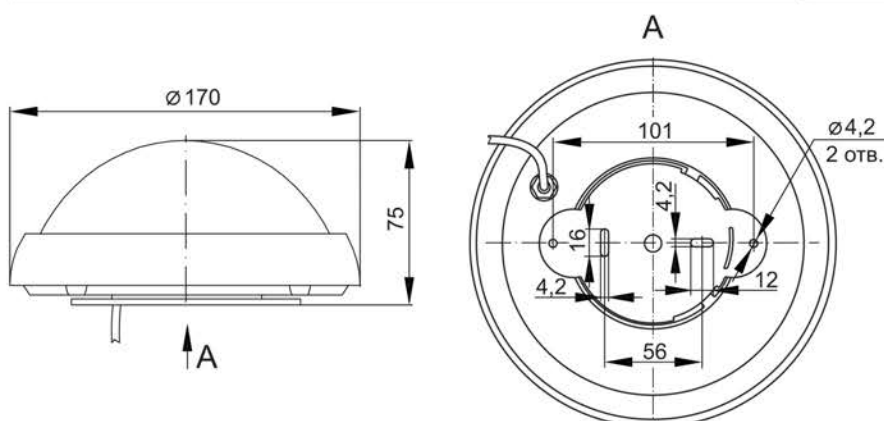


Рисунок 1 – ДПО 5010, ДПО 5011, ДПО 5012Д, ДПО 5032Д, ДПО 5030, ДПО 5031

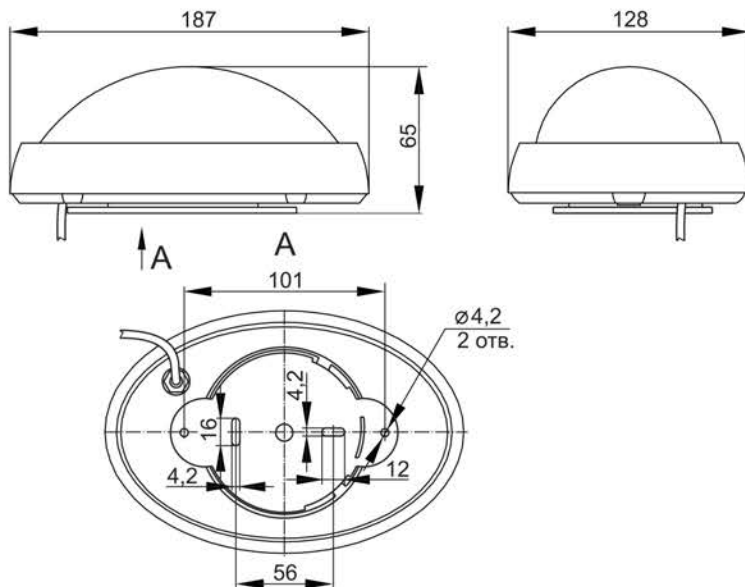


Рисунок 2 – ДПО 5020, ДПО 5021, ДПО 5040, ДПО 5041

3 Комплектность

3.1 В комплект поставки изделия входит:

- светодиодный светильник – 1 шт.;
- руководство по эксплуатации. Паспорт – 1 экз.

4 Требования безопасности

ЗАПРЕЩАЕТСЯ ПОДКЛЮЧЕНИЕ СВЕТИЛЬНИКА К НЕИСПРАВНОЙ ЭЛЕКТРОПРОВОДКЕ.

ЗАПРЕЩАЕТСЯ УСТАНОВКА СВЕТИЛЬНИКА НА ВОСПЛАМЕНЯЕМЫЕ И ЛЕГКОВОСПЛАМЕНЯЕМЫЕ МАТЕРИАЛЫ, НАПРИМЕР, ТАКИЕ КАК ДРЕВЕСНЫЙ ШПОН И МАТЕРИАЛЫ НА ОСНОВЕ ДЕРЕВА ТОЛЩИНОЙ МЕНЕЕ 2 ММ.

ЗАПРЕЩАЕТСЯ ЭКСПЛУАТАЦИЯ СВЕТИЛЬНИКА С МЕХАНИЧЕСКИМИ ПОВРЕЖДЕНИЯМИ.

4.1 Монтаж светильника, чистку и замену осуществлять только при отключённом электропитании сети. Обязательно необходимо убедиться в отсутствии напряжения на месте работ с помощью указателя напряжения.

4.2 Эксплуатация светильника должна производиться в соответствии с «Правилами технической эксплуатации электроустановок потребителей».

4.3 Светильники неремонтопригодны. При обнаружении неисправности или по истечении срока службы светильник необходимо утилизировать.

5 Монтаж и подключение

5.1 Светильники предназначены для стационарной установки (на стене, потолке).

5.2 Светильники (кроме моделей с датчиком движения) предназначены для подключения к электрической цепи с выключателем.

5.3 Для подключения светильника необходимо:

- обесточить помещение;
- подключить сетевой кабель, выведенный из корпуса светильника, через распределительную коробку со степенью защиты IP65 (не входит в комплект поставки) к электрической сети 230 В~ согласно маркировке:

- L (коричневый провод) – подключение фазы;
- N (синий провод) – подключение нейтрали.

5.4 Монтаж светильника производится следующим образом:

- снять кронштейн крепления светильника, расположенный на оборотной стороне светильника, повернув его по часовой стрелке на угол 15° до выхода из зацепления секторных пазов байонетного соединения;
- закрепить кронштейн на монтажной поверхности при помощи саморезов и дюбелей (не входят в комплект поставки);
- установить корпус светильника на кронштейн крепления, совместив секторные пазы. Зафиксировать корпус светильника на кронштейне, повернув его против часовой стрелки на угол 15°;
- проверить работу светильника, подав напряжение.

5.5 Настройка параметров микроволнового датчика движения в светильниках ДПО 5012Д, ДПО 5032Д не производится.

5.6 Работа микроволнового датчика основана на генерации высокочастотных электромагнитных волн частотой 5,8 ГГц и получении эха, отражённого от движущихся объектов. Поэтому при выборе места установки светильников ДПО 5012Д, ДПО 5032Д необходимо учитывать, что микроволновый датчик движения способен обнаруживать объекты через препятствия: тонкие стены, двери, стекла, а также чувствительность датчика не зависит от температуры окружающей среды.

6 Условия транспортирования и хранения

6.1 Транспортирование светильников производится при температуре от минус 40 до плюс 50 °С любым видом крытого транспорта, обеспечивающим предохранение упакованных светильников от механических повреждений.

6.2 Хранение светильников осуществляется в упаковке изготовителя в закрытых помещениях с естественной вентиляцией при температуре окружающей среды от минус 40 до плюс 50 °С и относительной влажности 98 % при плюс 25 °С.

7 Обслуживание

7.1 Обслуживание светильников не требуется, кроме чистки от загрязнений. При загрязнении светильника протереть его сухой или слегка влажной мягкой тканью. Не допускается применение растворителей, других агрессивных моющих и абразивных средств.

8 Утилизация

8.1 Светильники утилизируются в соответствии с правилами утилизации бытовой электронной техники.

9 Гарантийные обязательства

9.1 Гарантийный срок эксплуатации светильников – 2 года со дня продажи при условии соблюдения потребителем правил монтажа, эксплуатации, транспортирования и хранения.