

# СВЕТИЛЬНИКИ СВЕТОДИОДНЫЕ ТИПА ДПО 4XXX

## Руководство по эксплуатации

### 1 Назначение изделия

1.1 Светильники светодиодные типа ДПО 4XXX товарного знака IEK (далее – светильники) предназначены для работы в однофазных сетях переменного тока напряжением 230 В частотой 50 Гц и соответствуют требованиям технических регламентов ТР ТС 004/2011, ТР ТС 020/2011, ТР ЕАЭС 037/2016 и ГОСТ IEC 60598-2-1.

1.2 Светильники ДПО 4100Д, ДПО 4200Д имеют встроенный инфракрасный датчик движения. Датчик автоматически включает светильник при появлении движущихся объектов в зоне обнаружения датчика и автоматически отключает светильник при выходе объектов из зоны обнаружения датчика. Параметры инфракрасного датчика движения не регулируются.

1.3 Светильники применяются для внутреннего освещения бытовых, общественных и производственных помещений с повышенным содержанием пыли и влаги, а также для наружного освещения с установкой светильников под навесом.

### 2 Технические характеристики

2.1 Основные технические характеристики светильников приведены в таблице 1.

Таблица 1

Наименование показателя	Значение для светильника типа									
	ДПО 4001	ДПО 4011	ДПО 4002; ДПО 4012; ДПО 4100Д	ДПО 4003	ДПО 4004	ДПО 4005	ДПО 4006; ДПО 4200Д	ДПО 4007		
Номинальное напряжение, В	230									
Диапазон рабочих напряжений, В	198–253									
Номинальная частота сети, Гц	50									
Номинальная мощность, Вт	6	8	12	15	18	6	8	12	15	
Источник света	SMD2835									
Световой поток, лм	340	530	800	1000	1200	340	530	800	1050	
Ток, потребляемый из сети, А	0,06	0,07	0,10	0,13	0,15	0,06	0,07	0,10	0,13	
Цветовая температура, К	4000					6500				
Коэффициент пульсации светового потока, %	≤ 5									

## Продолжение таблицы 1

Наименование показателя	Значение для светильника типа									
	ДПО 4001	ДПО 4011	ДПО 4002; ДПО 4012; ДПО 4100Д	ДПО 4003	ДПО 4004	ДПО 4005	ДПО 4006; ДПО 4200Д	ДПО 4007		
Коэффициент мощности	≥ 0,45	≥ 0,5				≥ 0,45	≥ 0,5			
Индекс цветопередачи Ra	≥ 70	≥ 80				≥ 70	≥ 80			
Степень защиты по ГОСТ 14254 (IEC 60529)	IP54									
Класс защиты по ГОСТ IEC 60598-1	II									
Класс энергоэффективности	A									
Диапазон рабочих температур, °C	от минус 20 до плюс 50	от минус 20 до плюс 40				от минус 20 до плюс 50	от минус 20 до плюс 40			
Относительная влажность воздуха	98 % при плюс 25 °C									
Тип атмосферы по ГОСТ 15150	I									
Гарантийный срок (со дня продажи), месяцев	12									
Материал корпуса, рассеивателя	пластмасса									
Цвет корпуса	белый									
Срок службы, часов	8000	30000				8000	30000			

2.2 Технические характеристики инфракрасного датчика движения (ДПО 4100Д, ДПО 4200Д) приведены в таблице 2.

### Таблица 2

Параметр	Значение
Потребляемая мощность датчика в режиме ожидания, Вт	0,3
Угол обзора вертикальной плоскости, градусов	100
Угол обзора горизонтальной плоскости, градусов	120
Максимальная дальность обнаружения объектов, м	6
Время отключения нагрузки, минут	0,5

2.3 Габаритные размеры светильников приведены на рисунках 1–5.

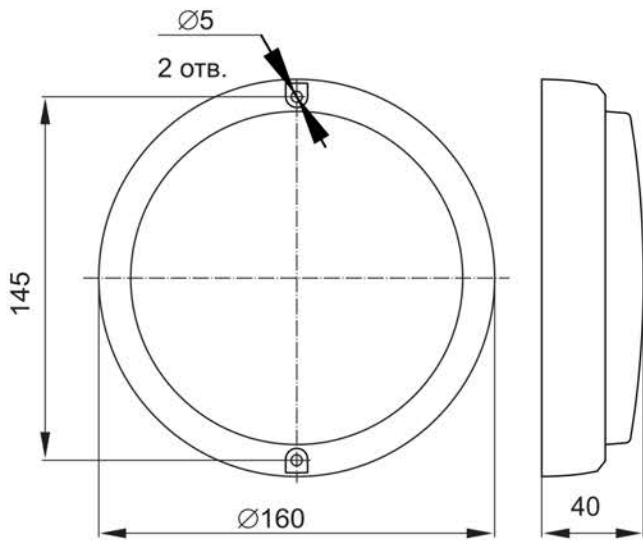


Рисунок 1 – ДПО 4001, ДПО 4002, ДПО 4005, ДПО 4006

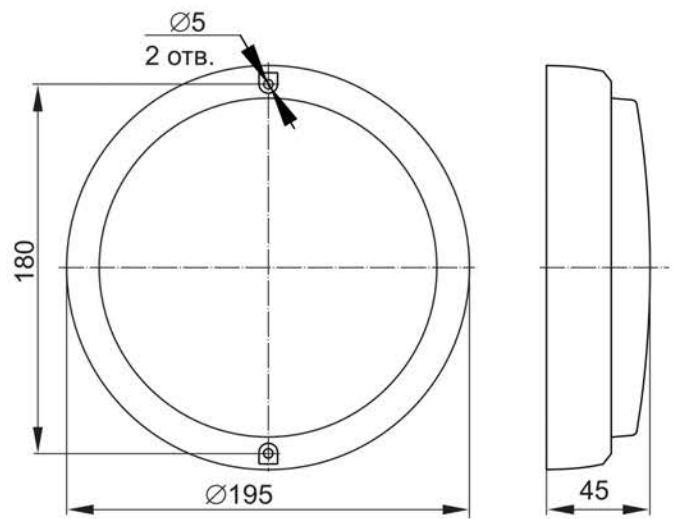


Рисунок 2 – ДПО 4003, ДПО 4004, ДПО 4007

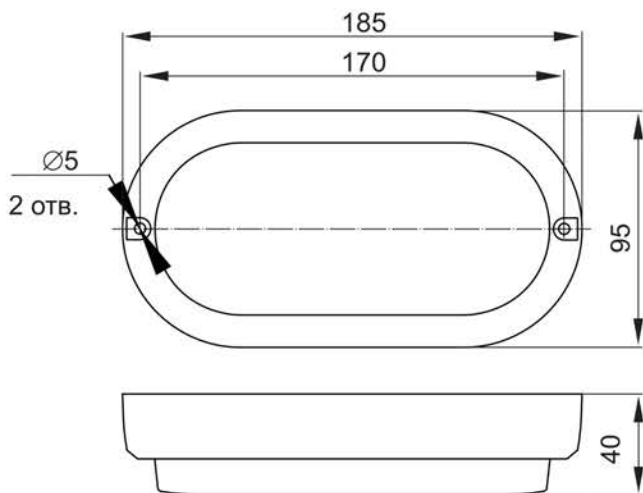


Рисунок 3 – ДПО 4011

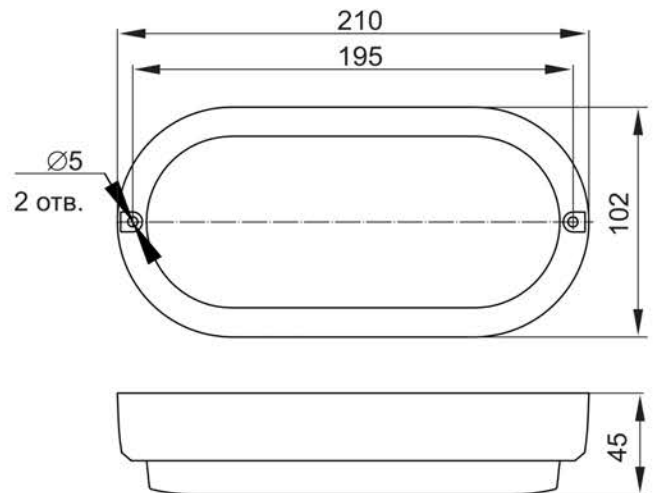


Рисунок 4 – ДПО 4012

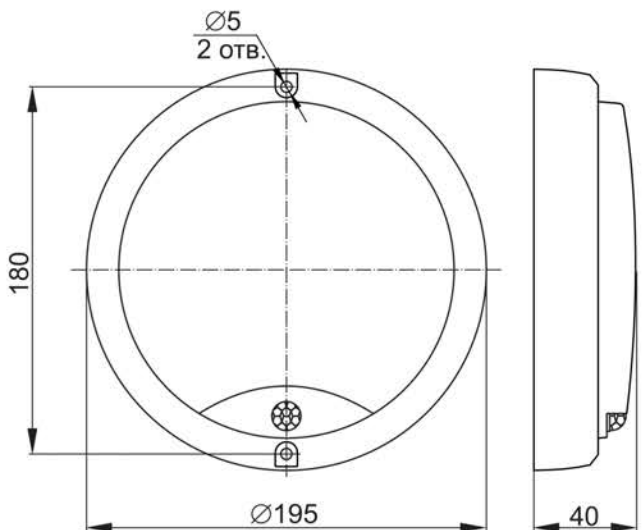


Рисунок 5 – ДПО 4100Д, ДПО 4200Д

### **3 Состав изделия**

3.1 В комплект поставки изделия входит:

- светодиодный светильник – 1 шт.;
- этикетка – 1 экз.

### **4 Меры безопасности**

**ЗАПРЕЩАЕТСЯ!** ЭКСПЛУАТИРОВАТЬ СВЕТИЛЬНИК, ИМЕЮЩИЙ МЕХАНИЧЕСКИЕ ПОВРЕЖДЕНИЯ.

**ЗАПРЕЩАЕТСЯ!** ПОДКЛЮЧАТЬ СВЕТИЛЬНИК К НЕИСПРАВНОЙ ЭЛЕКТРОПРОВОДКЕ.

**ЗАПРЕЩАЕТСЯ!** УСТАНОВКА СВЕТИЛЬНИКА НА ВОСПЛАМЕНЯЕМЫЕ И ЛЕГКОВОСПЛАМЕНЯЕМЫЕ МАТЕРИАЛЫ, НАПРИМЕР, ТАКИЕ КАК ДРЕВЕСНЫЙ ШПОН И МАТЕРИАЛЫ НА ОСНОВЕ ДЕРЕВА ТОЛЩИНОЙ МЕНЕЕ 2 ММ.

4.1 Монтаж, чистку и замену светильника осуществлять только при отключенном электропитании сети. Обязательно убедитесь в отсутствии напряжения на месте работ с помощью указателя напряжения.

4.2 Все работы по монтажу и обслуживанию изделия должны производиться в обесточенном состоянии специально обученным персоналом с соблюдением требований нормативно-технической документации в области электротехники.

4.3 Светильники являются неремонтопригодными изделиями и в случае поломки по истечении гарантийного срока подлежат утилизации.

4.4 По истечении срока службы изделие утилизировать.

### **5 Монтаж и подключение**

5.1 Подключение светильника

5.1.1 Светильники без датчика движения предназначены для подключения к электрической цепи с выключателем.

**ВНИМАНИЕ!** ПЕРЕД ПОДКЛЮЧЕНИЕМ СВЕТИЛЬНИКА УБЕДИТЬСЯ В ОТСУТСТВИИ НАПРЯЖЕНИЯ В ЦЕПИ ПИТАНИЯ 230 В~.

5.1.2 Подключить подготовленные концы сетевого кабеля, выведенного из светильника, через распределительную коробку IP54 (не входит в комплект поставки) к электросети, согласно цветовой маркировке проводников:

- коричневый проводник (L) светильника – к фазному проводнику сети;
- синий проводник (N) светильника – к нейтральному проводнику сети.

5.2 Монтаж светильника

5.2.1 Светильники без датчика движения предназначены для стационарной установки на стене или потолке. Светильники ДПО 4100Д, ДПО 4200Д предназначены для установки на стене датчиком движения вниз.

5.2.2 Установить светильник на рабочей поверхности и закрепить его через монтажные отверстия в корпусе. Крепеж в комплект не входит.

5.3 При выборе места установки светильника с датчиком движения необходимо учитывать, что наибольшую чувствительность датчик движения имеет, когда движущийся объект перемещается перпендикулярно лучам зоны обнаружения.

5.4 Факторы, которые могут вызвать ошибочное срабатывание датчика: отопительные системы, кондиционеры, близко расположенные приборы с вращающимися лопастями, проезжающие автомобили (тепло от двигателей), деревья и кустарники в ветреную погоду, электромагнитные помехи от грозы или статические предгрозовые разряды.

## **6 Обслуживание**

6.1 Обслуживание светильника не требуется, за исключением чистки. Удаление загрязнений с поверхности изделия следует проводить мягкой сухой тканью без применения абразивных составов и растворителей.

## **7 Транспортирование и хранение**

7.1 Транспортирование светильников производится при температуре от минус 40 до плюс 50 °С любым видом крытого транспорта, обеспечивающего предохранение упакованных светильников от механических повреждений.

7.2 Хранение светильников осуществляется в упаковке изготовителя в закрытых помещениях с естественной вентиляцией при температуре окружающей среды от минус 40 до плюс 50 °С и максимальной относительной влажности 98 % при плюс 25 °С.

## **8 Утилизация**

8.1 Изделия утилизируются путем передачи в специализированные предприятия по переработке вторичного сырья в соответствии с требованиями законодательства на территории реализации.