

ПАСПОРТ ИЗДЕЛИЯ

Настенно-потолочный светильник серии NBL-P-LED

Внимание! Перед установкой и использованием светильника внимательно прочитайте инструкцию и сохраняйте ее до конца эксплуатации!

ОБЩИЕ СВЕДЕНИЯ

Настенно-потолочные пылевлагозащищенные светильники серии NBL-P-LED торговой марки Navigator предназначены для работы в сети переменного тока с номинальным напряжением 230 В (допустимый диапазон входного напряжения 165–265 В) и частотой 50/60 Гц. Качество электроэнергии должно соответствовать ГОСТ 32144-2013. Светильники серии NBL-P-SNR-LED оборудованы встроенным датчиком движения, см. Таблицу. Светильник подходит для наружного и внутреннего освещения.

ТЕХНИЧЕСКИЕ ХАРАКТЕРИСТИКИ

Код продукта	NBL-P-18-4K-WH-LED	NBL-P-18-4K-WH-SNR-LED	NBL-P-24-4K-WH-LED
Мощность, Вт	18		24
Световой поток, лм	1400		2000
Напряжение питания, В	165–265		
Цветовая температура свечения, К	4000		
Класс защиты от поражения электр. током	II		
Сила тока, А	0,09		0,11
Кэффициент мощности (cos φ)	>0,8		>0,9
Индекс цветопередачи	Ra>75		
Степень защиты от пыли и влаги	IP65		
Диапазон рабочих температур, °С	-40...+40		
Вес светильника, г	630	730	630
Диаметр светильника, мм	305		
Высота светильника, мм	84		

КОМПЛЕКТ ПОСТАВКИ

Светильник NBL-P-LED
Установочный комплект (внутри корпуса светильника)
Паспорт изделия

Таблица параметров датчика движения

Радиус действия	Освещенность	Задержка времени выключения
1–10 м	2–2000 лк	10 сек–30 мин

ИНФОРМАЦИЯ ПО БЕЗОПАСНОСТИ

Во избежание ошибок при установке и использовании, обратитесь к квалифицированному электрику.

- Работы по установке и обслуживанию светильника можно проводить только убедившись в том, что питание сети отключено. При эксплуатации необходимо располагать светильник и электропроводку вдали от химически активной среды, горючих и легковоспламеняющихся предметов и поверхностей.
- Регулярно проверяйте все электрические соединения и целостность проводки. Запрещено подключение и использование светильника при поврежденной электропроводке.
- Запрещено производить подключение светильника проводом с нетермостойкой изоляцией.
- При повреждении плафона и прочих механических повреждениях, нарушающих целостность изделия, эксплуатировать светильник запрещено.
- Убедитесь, что все электрические соединения надежно защищены от попадания влаги.
- При обнаружении неисправности, обесточьте светильник и обратитесь к квалифицированному электрику для выявления причины. При выходе из строя светильника в течение гарантийного срока, его можно обменять по гарантии в точке продажи. При выходе из строя светильника после истечения срока службы, утилизировать его согласно пункту об утилизации настоящего паспорта.

ПОДГОТОВКА СВЕТИЛЬНИКА К РАБОТЕ

- Обесточьте сетевой кабель (двухжильный кабель с сечением от 0,5 до 1,0 мм², в комплект не входит).
- Произведите разборку светильника открутив плафон (1) против часовой стрелки.
- Выкрутите винт (3), и откройте крышку (2) со светодиодным модулем, как показано на схеме.
- Наметьте место будущей установки (4) светильника и просверлите 3 отверстия.
- Установите резиновое кольцо (8) из установочного комплекта, как показано на схеме.
- Протяните кабель через гермоввод (5).
- Укрепите светильник при помощи 3-х саморезов из установочного комплекта.
- Зачистите контакты сетевого кабеля и подключите два провода к клеммной колодке (6).
- Зафиксируйте кабель при помощи 2-х болтов (7). Зафиксируйте крышку (2) со светодиодным модулем при помощи винта (3), и установите плафон (1) повернув его по часовой стрелке.

СЕРТИФИКАЦИЯ

Товар сертифицирован согласно действующим Техническим Регламентом Таможенного Союза. Информация о сертификации нанесена на индивидуальной упаковке.

ЭКСПЛУАТАЦИЯ СВЕТИЛЬНИКОВ С ДАТЧИКОМ ДВИЖЕНИЯ

Светильник NBL-P-18-4K-WH-SNR-LED оборудован встроенным датчиком движения, который реагирует на движение объектов управляя включением и выключением светового прибора. Микроволновый датчик создает зону электромагнитного поля, и реагирует на движения в этой зоне. В отличие от ультразвуковых и инфракрасных датчиков движения, на эффективность его работы практически не влияют изменения температуры, движения воздуха и малых объектов (птицы, насекомые) в зоне действия микроволнового поля. Датчик движения оборудован тремя регулировочными ручками для гибкой настройки параметров работы.

РАДИУС ДЕЙСТВИЯ (от 1 до 10 м). Регулятор расстояния до движущегося объекта, при котором происходит обнаружение. Максимальное расстояние (до 10 м) достигается при повороте ручки по часовой стрелке и наоборот. Чтобы уменьшить вероятность нежелательных срабатываний рекомендуется уменьшить дальность обнаружения.

ЗАДЕРЖКА ВРЕМЕНИ ВЫКЛЮЧЕНИЯ (от 10 секунд до 30 минут). Регулятор времени задержки выключения светильника при обнаружении движения объекта. При помощи данного регулятора может быть установлено желаемое время работы светильника. Отсчет ведется с момента прекращения движения объекта в зоне охвата датчика. Максимальное время работы достигается при повороте ручки по часовой стрелке и наоборот.

РЕГУЛИРУЕМАЯ ОСВЕЩЕННОСТЬ (от 2 до 2000 Люкс). Регулятор порога внешней освещенности, при котором происходит срабатывание датчика. Регулятор позволяет Вам задать уровень освещенности, при котором датчик начнет фиксировать движение, что поможет Вам установить необходимый порог срабатывания и, например, не включать светильник при дневном свете. Порог чувствительности выставляется по условной шкале «ночь-день». Чтобы добиться включения светильника только в ночное время суток поверните регулятор против часовой стрелки, чтобы светильник включался как днем, так и ночью – по часовой.

Устанавливая промежуточные значения трех регуляторов Вы можете подобрать необходимые условия срабатывания датчика.

ГАРАНТИЙНЫЕ ОБЯЗАТЕЛЬСТВА

Гарантийный срок службы 36 месяцев с даты покупки светильника, при условии соблюдения правил эксплуатации. Замена вышедшего из строя светильника осуществляется в точке продажи, при наличии кассового чека и данного заполненного паспорта.

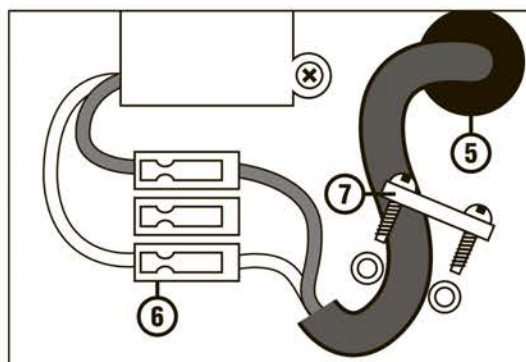
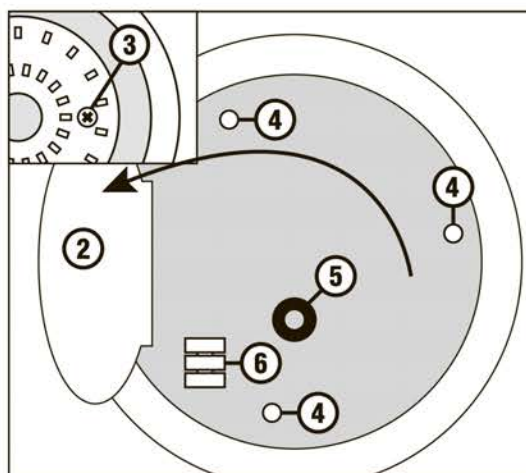
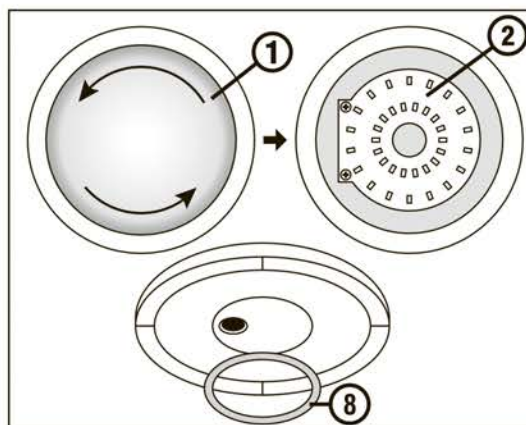
Дата производства нанесена на корпусе светильника в формате СИММГГ, где первые две буквы обозначают код завода-изготовителя, ММ – месяц изготовления, ГГ – год.

ХРАНЕНИЕ, ТРАНСПОРТИРОВКА И УТИЛИЗАЦИЯ

Хранить в упаковке производителя в помещениях с естественной вентиляцией при температуре от -25 до +50°C и относительной влажности не более 80%. Не допускать воздействия влаги. Транспортировать в упаковке производителя любым видом транспорта, при условии защиты от механических повреждений и непосредственного воздействия атмосферных осадков. Не утилизировать с бытовыми отходами. О способах утилизации данного продукта узнавайте в местных органах власти.

ИНФОРМАЦИЯ ОБ ИЗГОТОВИТЕЛЕ

Сделано в Китае. Изготовитель: «YUYAO HUALUN IMPORT AND EXPORT CO., LTD», F.7, Hualun Mansion, № 195 Nanlei Road, Yuyao, Zhejiang, China. «ЮЯО ХУАЛУН ИМПОРТ ЭНД ЭКСПОРТ КО., ЛТД», Ф.7, Хуалун Мэншин, № 195 Нанлей Роуд, Юяо, Жежъянг, Китай. Уполномоченная организация/импортер: ООО «БТЛ», 115432, Россия, г. Москва, пр-т Андропова, д. 18, корп. 5, этаж 13.



Код продукта	Дата изготовления (нанесена на корпусе)	Дата продажи	Штамп магазина

Производитель оставляет за собой право вносить в конструкцию изделия технические изменения и усовершенствования, не ухудшающие технические характеристики изделия.