

ПАСПОРТ ИЗДЕЛИЯ

Настенно-потолочный светильник серии NBL-IP54-LED

Код продукта	Аналог	Мощность, Вт	Цвет. темп., К	Цвет	Тип LED	Размер, мм
NBL-R2-6-4K-IP54-LED	60W ЛОН	6	4000	белый	SMD Epistar	∅ 170*60
NBL-R2-12-4K-IP54-LED	100W ЛОН	12	4000	белый	SMD Epistar	∅ 210*60
NBL-S1-6-4K-IP54-LED	60W ЛОН	6	4000	белый	SMD Epistar	176.5*174*60
NBL-S1-12-4K-IP54-LED	100W ЛОН	12	4000	белый	SMD Epistar	215*212*60
NBL-R2-6-4K-IP54-SNRV-LED	60W ЛОН	6	4000	белый	SMD Epistar	∅ 176*57
NBL-R2-12-4K-IP54-SNRV-LED	100W ЛОН	12	4000	белый	SMD Epistar	∅ 210*60

Внимание! Перед установкой и использованием светильника внимательно прочитайте инструкцию и сохраняйте ее до конца эксплуатации!

ОБЩИЕ СВЕДЕНИЯ

Настенно-потолочные влагозащищенные светильники серии NBL-IP54-LED торговой марки Navigator предназначены для работы в сети переменного тока с номинальным напряжением 230 В (допустимый диапазон входного напряжения 176–264 В) и частотой 50 Гц. Качество электроэнергии должно соответствовать ГОСТ 32144-2013. Класс защиты от поражения электрическим током II.

Светильники серии NBL-IP54-SNRV-LED оборудованы встроенным оптико-акустическим датчиком, см. таблицу. Светильник предназначен для внутреннего и наружного освещения.

КОМПЛЕКТ ПОСТАВКИ

Светильник NBL-IP54-LED
Установочный комплект (внутри корпуса светильника)
Паспорт изделия

Таблица параметров оптико-акустического датчика

Оптический порог активации	Акустический порог активации	Время работы после активации
~15 люкс	~55–60 дБ	180 секунд

ИНФОРМАЦИЯ ПО БЕЗОПАСНОСТИ

Работы по установке и обслуживанию светильника можно проводить, только убедившись в том, что питание сети отключено.

- При эксплуатации необходимо располагать светильник и электропроводку вдали от химически активной среды, горючих и легковоспламеняющихся предметов и поверхностей.
- Регулярно проверяйте все электрические соединения и целостность проводки. Запрещено подключение и использование светильника при поврежденной электропроводке.
- Запрещено производить подключение светильника проводом с нетермостойкой изоляцией.
- При повреждении плафона и прочих механических повреждениях, нарушающих целостность изделия, эксплуатировать светильник запрещено.
- Убедитесь, что все электрические соединения надежно защищены от попадания влаги.
- При обнаружении неисправности, обесточьте светильник и обратитесь к квалифицированному электрику для выявления причины.
- При выходе из строя светильника в течение гарантийного срока, его можно обменять по гарантии в точке продажи.
- При выходе из строя светильника после истечения срока службы, утилизировать его согласно пункту об утилизации настоящего паспорта.

ПОДГОТОВКА СВЕТИЛЬНИКА К РАБОТЕ

- Обесточьте сетевой кабель (двухжильный кабель с сечением от 0,5 до 1,0 мм², в комплект не входит).
- Произведите разборку светильника. Снимите плафон **(1)** как показано на схеме.
- Наметьте место будущей установки светильника и просверлите три отверстия.
- Протяните сетевой кабель через гермоввод **(2)**, как показано на схеме.
- Закрепите светильник на поверхности при помощи трех саморезов из установочного комплекта.
- Зачистите контакты сетевого кабеля.
- Ослабьте зажимные винты на клеммной колодке **(3)** и подключите два сетевых провода к колодке через

винтовые зажимы, как показано на схеме. Туго затяните зажимные винты.

- Установите плафон (1) светильника на корпус как показано на схеме.

Эксплуатация светильников NBL-IP54-SNRV-LED с оптико-акустическим датчиком.

Светильник оборудован встроенным оптико-акустическим датчиком, который реагирует на уровень освещенности помещения и уровень шума (наличие звуков), управляя включением и выключением светового прибора.

Датчик обладает оптическим порогом активации ~15 люкс. Акустический порог активации ~55-60 дБ. Время работы светильника после активации 180 секунд.

ГАРАНТИЙНЫЕ ОБЯЗАТЕЛЬСТВА

Гарантийный срок службы 36 месяцев с даты покупки светильника, при условии соблюдения правил эксплуатации. Замена вышедшего из строя светильника осуществляется в точке продажи, при наличии кассового чека и данного заполненного паспорта.

Дата производства нанесена на корпусе светильника в формате СММГГ, где первая буква обозначает код завода-изготовителя, ММ – месяц изготовления, ГГ – год.

ХРАНИЕНИЕ И УТИЛИЗАЦИЯ

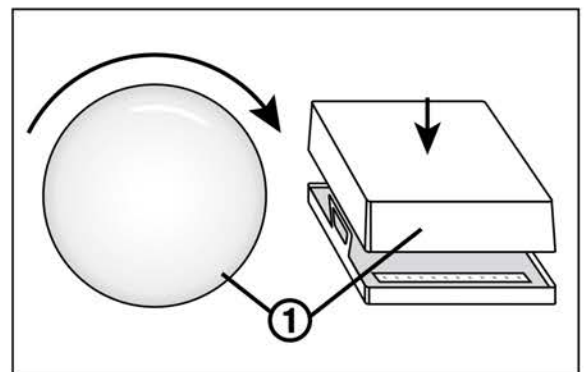
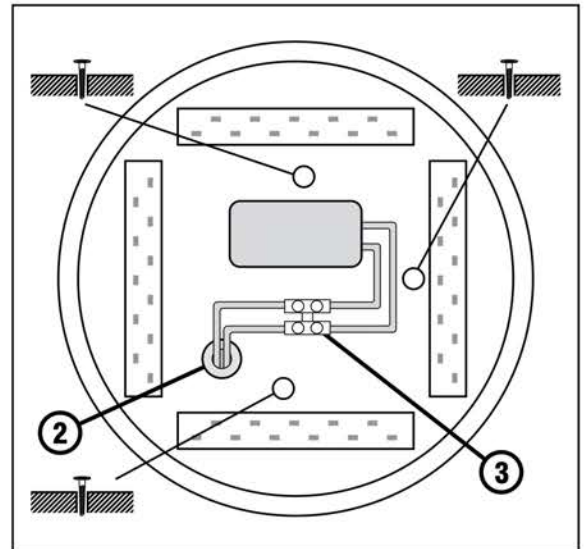
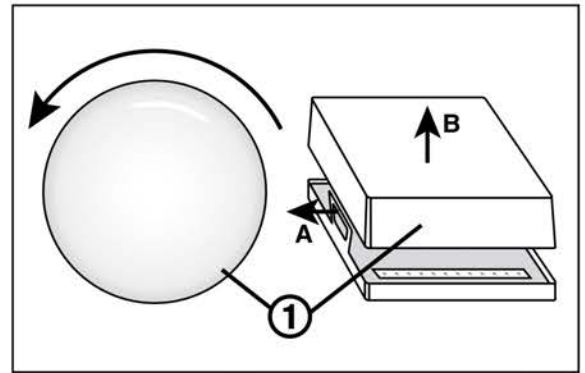
Хранить в упаковке производителя в помещениях с естественной вентиляцией, при температуре от -25 до +50°C и относительной влажности не более 80%. Не допускать воздействия влаги. Транспортировать в упаковке производителя любым видом транспорта, при условии защиты от механических повреждений и непосредственного воздействия атмосферных осадков. Не утилизировать с бытовыми отходами. О способах утилизации данного продукта узнавайте в местных органах власти.

ИНФОРМАЦИЯ ОБ ИЗГОТОВИТЕЛЕ

Сделано в Китае. Изготовитель: «XIAMEN NEECH OPTICAL ELECTRONIC TECHNOLOGY CO., LTD», Unit C, 3rd Floor, Zonghe Building, № 215 Yuehua Road, Huli District, Xiamen, Fujian Province, China. «КСИАМЕН НЭКС ОПТИКАЛ ЭЛЕКТРОНИК ТЕХНОЛОДЖИ КО., ЛТД», Юнит С, 3 Флор, Зонгхе Билдинг, № 215 Юенхуа Роуд, Хьюли Дистрикт, Ксиамен, Фуджиан Провинс, Китай. Уполномоченная организация/импортер: ООО «БТЛ», 127055, Россия, г. Москва, ул. Новослободская, дом 36/1, строение 1, пом. I, комн. 1.

СЕРТИФИКАЦИЯ

Товар сертифицирован согласно действующим Техническим Регламентом Таможенного Союза. Информация о сертификации нанесена на индивидуальной упаковке.



Код продукта	Дата изготовления (нанесена на корпусе)	Дата продажи	Штамп магазина

Производитель оставляет за собой право вносить в конструкцию изделия технические изменения и усовершенствования, не ухудшающие технические характеристики изделия.