

ПАСПОРТ ИЗДЕЛИЯ

Пылевлагозащищенный светильник серии NBL-LED

Код продукта	Тип светильника	Мощность, Вт	Цвет. темп., К	Цвет	Тип LED	Д, мм	Ш, мм	В, мм
NBL-01-8-4K-WH-IP65-LED	Аналог НПБ 1401	8	4000	белый	SMD Epistar	174	110	76

Внимание! Перед установкой и использованием светильника внимательно прочитайте инструкцию и сохраните ее до конца эксплуатации!

ОБЩИЕ СВЕДЕНИЯ

Пылевлагозащищенные светильники серии NBL-LED торговой марки Navigator предназначен для работы в сети переменного тока с номинальным напряжением 230 В (допустимый диапазон входного напряжения 176–264 В) и частотой 50 Гц.

Светильник может использоваться для наружного и внутреннего освещения.

Данная продукция сертифицирована и соответствует требованиям нормативных документов.

КОМПЛЕКТ ПОСТАВКИ

Светильник NBL-LED

Установочный комплект (внутри корпуса светильника)

Паспорт изделия

ИНФОРМАЦИЯ ПО БЕЗОПАСНОСТИ

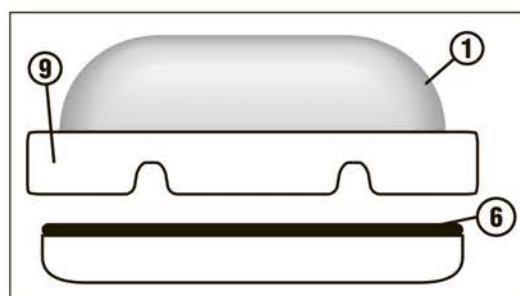
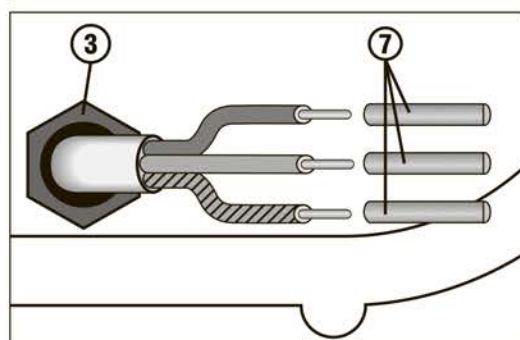
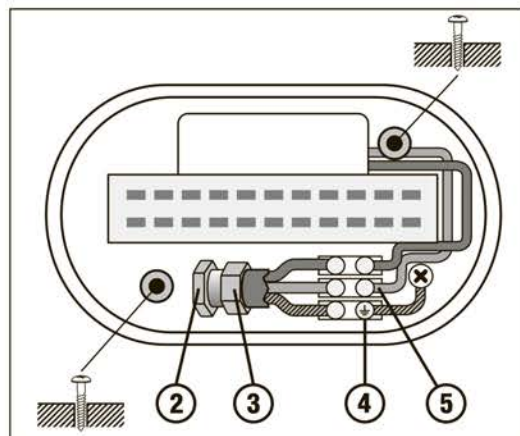
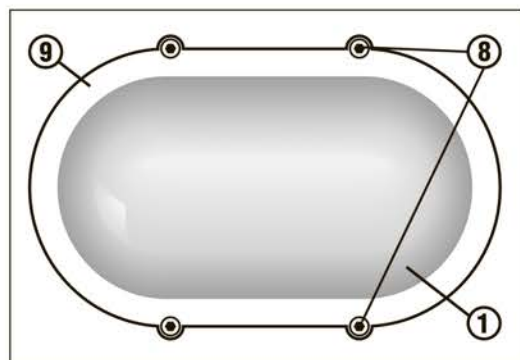
Во избежание ошибок при установке и использовании, обратитесь к квалифицированному электрику.

- Работы по установке и обслуживанию светильника можно проводить только убедившись в том, что питание сети отключено.
- Светильник можно использовать только при наличии защитного заземления.
- При эксплуатации необходимо располагать светильник и электропроводку вдали от химически активной среды, горючих и легковоспламеняющихся предметов и поверхностей.
- Регулярно проверяйте все электрические соединения и целостность проводки. Запрещено подключение и использование светильника при поврежденной электропроводке.
- Запрещено производить подключение светильника проводом с нетермостойкой изоляцией.
- При повреждении плафона и прочих механических повреждениях, нарушающих целостность, эксплуатировать светильник запрещено.
- Убедитесь, что все электрические соединения надежно защищены от попадания влаги.
- Степень защиты от проникновения пыли и влаги IP65 может быть достигнута при использовании кабеля диаметром от 3 до 7 мм.
- При обнаружении неисправности, обесточьте светильник и обратитесь к квалифицированному электрику для выявления причины.
- При выходе из строя светильника в течение гарантийного срока, его можно обменять по гарантии в точке продажи. При выходе из строя светильника после истечения срока службы, утилизировать его согласно пункту об утилизации настоящего паспорта.

ПОДГОТОВКА СВЕТИЛЬНИКА К РАБОТЕ

- Обесточьте сетевой кабель (трехжильный кабель с сечением от 0,5 до 1,0 мм², в комплект не входит).
- Произведите разборку светильника. Открутите фиксирующие винты **(8)** специальным ключом из установочного комплекта (внутри корпуса светильника). Снимите фиксирующее кольцо **(9)** и плафон **(1)**.
- Наметьте место будущей установки светильника и просверлите два отверстия.
- Протяните сетевой кабель через гермоввод **(2)** как показано на схеме, затем плотно зафиксируйте кабель при помощи фиксирующей гайки **(3)**.
- Укрепите светильник на поверхности при помощи двух болтов из установочного комплекта. Для обеспечения герметичности IP65 необходимо использовать уплотнитель из установочного комплекта.
- Зачистите контакты сетевого кабеля и наденьте на них кембрики **(7)** из установочного комплекта.

- Подсоедините желто-зеленый провод к заземляющему контакту (4) клеммной колодки (5) и туго затяните фиксирующий винт.
- Ослабьте зажимные винты на колодке (5) и подключите два других провода к колодке через винтовые зажимы, как показано на схеме. Туго затяните зажимные винты.
- Убедитесь, что сетевой кабель надежно закреплен в гермовводе и плотно соприкасается с уплотнительным кольцом.
- Установите плафон (1) светильника на корпус, убедившись, что уплотнитель (6) плафона (1) совпадает с пазом корпуса светильника, обеспечивая герметичность конструкции. Наденьте на плафон фиксирующее кольцо (9), затем затяните фиксирующие винты (8).
- Дата производства нанесена на корпусе светильника в формате НММГГ, где первая буква обозначает код завода-изготовителя, ММ – месяц изготовления, ГГ – год.



ХРАНЕНИЕ И ТРАНСПОРТИРОВКА

Хранить в упаковке производителя в помещениях с естественной вентиляцией при температуре от -25 до +50°C и относительной влажности не более 80%. Не допускать воздействия влаги. Транспортировать в упаковке производителя любым видом транспорта при условии защиты от механических повреждений и непосредственного воздействия атмосферных осадков.

УТИЛИЗАЦИЯ

Не утилизировать с бытовыми отходами. О способах утилизации данного продукта узнавайте в местных органах власти.

ГАРАНТИЙНЫЕ ОБЯЗАТЕЛЬСТВА:

36 месяцев с даты покупки светильника при условии соблюдения правил эксплуатации. Замена вышедшего из строя светильника осуществляется в точке продажи при наличии кассового чека и данного заполненного паспорта.

ИНФОРМАЦИЯ ОБ ИЗГОТОВИТЕЛЕ

Сделано в Китае. Изготовитель: «XIAMEN NEECH OPTICAL ELECTRONIC TECHNOLOGY CO., LTD», Unit C, 3rd Floor, Zonghe Building, № 215 Yuehua Road, Huli District, Xiamen, Fujian Province, China. «КСИАМЕН НЭКС ОПТИКАЛ ЭЛЕКТРОНИК ТЕХНОЛОДЖИ КО., ЛТД», Юнит С, 3 Флор, Зонгхе Билдинг, № 215 Юенхуа Роуд, Хьюли Дистрикт, Ксиамен, Фуджиан Провинс, Китай. Уполномоченная организация/ импортер: ООО «БТЛ», 127055, Россия, г. Москва, ул. Новослободская, дом 36/1, строение 1, пом. I, комн. 1.

СЕРТИФИКАЦИЯ

Товар сертифицирован согласно действующим Техническим Регламентам Таможенного Союза. Информация о сертификации нанесена на индивидуальной упаковке.

Модель светильника	Дата изготовления (нанесена на корпусе)	Дата продажи	Штамп магазина

Производитель оставляет за собой право вносить в конструкцию изделия технические изменения и усовершенствования, не ухудшающие технические характеристики изделия.