

ПАСПОРТ ИЗДЕЛИЯ

Светодиодный настенный светильник серии NLF-W-001

Благодарим Вас за приобретение светильника TM Navigator!

Внимание!

Перед установкой и использованием светильника внимательно прочитайте инструкцию и сохраняйте ее до конца эксплуатации!

НАЗНАЧЕНИЕ

Светильники светодиодные настенные серии NLF-W-001 торговой марки Navigator предназначены для декоративного освещения в коммерческих и жилых помещениях, подсветки интерьерных элементов и для работы в однофазных сетях переменного тока с напряжением 230 В 50/60 Гц. Светильники соответствуют всем необходимым требованиям, предъявляемых к данному типу оборудования. Качество электроэнергии должно соответствовать ГОСТ 32144-2013. Питающая сеть должна быть защищена от коммутационных и грозовых импульсных помех.

КОМПЛЕКТ ПОСТАВКИ

Светильник – 1 шт.; монтажный набор – 1 шт.; инструкция по эксплуатации – 1 экз.

ТЕХНИЧЕСКИЕ ХАРАКТЕРИСТИКИ

Код продукта	NLF-W-001-01	NLF-W-001-02
Тип светильника	настенный	настенный
Цвет	белый	черный
Тип источника света	LED SMD	LED SMD
Мощность, Вт	9	9
Входное напряжение, В	160–264	160–264
Сила тока, мА	78	78
Сечение подключаемых проводов, мм ²	0,75–2,5	0,75–2,5
Частота, Гц	50/60	50/60
Световой поток, лм	720	720
Коэффициент пульсаций	<1%	<1%
Коэффициент мощности	0,5	0,5
Индекс цветопередачи, Ra	≥82	≥82
Размеры, мм	240x325x50	240x325x50
Поворотный рассеиватель	поворот на 330°	поворот на 330°
Степень защиты	IP20	IP20
Климатическое исполнение	УХЛ4	УХЛ4
Диапазон рабочих температур, °С	-20...+40	-20...+40
Класс защиты от поражения эл. током	I	I
Способ установки	настенный	настенный
Тип крепления	крепежная планка	крепежная планка
Срок службы, ч	30000	30000
Масса нетто, кг	1,8	1,8
Материал рассеивателя	акрил	акрил
Материал корпуса	металл	металл

ИНФОРМАЦИЯ ПО БЕЗОПАСНОСТИ

- Работы по установке и обслуживанию светильника можно проводить только убедившись в том, что питание сети отключено. Перед установкой убедитесь в наличии защитного устройства в сети (автоматический выключатель, предохранитель).
- При эксплуатации необходимо располагать светильник и электропроводку вдали от химически активной среды, горючих и легковоспламеняющихся предметов и поверхностей.
- Регулярно проверяйте все электрические соединения и целостность проводки. Запрещено подключение и использование светильника при поврежденной проводке. Запрещено устанавливать светильник на легковоспламеняющиеся материалы, например, такие как древесный шпон и материалы на основе дерева толщиной менее 2 мм.
- Запрещается эксплуатация светильника с треснувшим корпусом или рассеивателем, поврежденным проводом или коннектором.
- При обнаружении неисправности, обесточьте светильник и обратитесь к квалифицированному электрику для выявления причины.
- Эксплуатация светильника должна производиться в соответствии с «Правилами технической эксплуатации электроустановок потребителей».

МОНТАЖ И ПОДКЛЮЧЕНИЕ

Во избежание ошибок при установке и использовании, обратитесь к квалифицированному электрику.

1. Распакуйте светильник и убедитесь в отсутствии повреждений корпуса, плафона, изоляции сетевого провода и соединительных коннекторов. Обесточьте сетевой кабель (трехжильный кабель с сечением от 0,75 мм² до 2,5 мм², не входит в комплект поставки). Для крепления светильника к выбранной поверхности используйте монтажный набор, поставляемый вместе со светильником.
2. Светильник крепится к стене при помощи крепежной планки. Снимите планку с корпуса светильника, открутив болты. Выполните разметку под крепежную планку так, чтобы она не создавала препятствий для подключения электропроводки.
3. Просверлите отверстия на стене для крепления планки. Прикрепите крепежную планку к стене в месте разметки с помощью дюбелей и саморезов.
4. Подсоедините к клеммам светильника провода питающей сети. После подсоединения убедитесь, что все провода изолированы.
5. Установите светильник на крепежную планку, так чтобы отверстия планки совпадали с отверстиями в корпусе светильника. Закрутите болты. Монтаж светильника завершен.

УХОД ЗА СВЕТИЛЬНИКОМ

Для очистки светильника можно использовать мягкую ткань, смоченную водой, с применением нейтральных моющих средств. Не использовать для очистки растворители и другие агрессивные химикаты. Дополнительных мер обслуживания не требуется.

ТРАНСПОРТИРОВКА, ХРАНЕНИЕ И УТИЛИЗАЦИЯ

Транспортировать в упаковке производителя любым видом транспорта, при условии защиты от механических повреждений и непосредственного воздействия атмосферных осадков. Хранить в упаковке производителя в помещениях с естественной вентиляцией при температуре от -25 до +50 °С и относительной влажности не более 80%. Не допускать воздействия влаги. Светодиодные светильники NLF-W-001 относятся к IV классу отходов (малоопасные отходы) и подлежат утилизации специализированными лицензированными организациями.

СЕРТИФИКАЦИЯ

Товар сертифицирован согласно действующим Техническим Регламентам Таможенного Союза. Информация о сертификации нанесена на индивидуальной упаковке.

ИНФОРМАЦИЯ ОБ ИЗГОТОВИТЕЛЕ

Сделано в Китае.

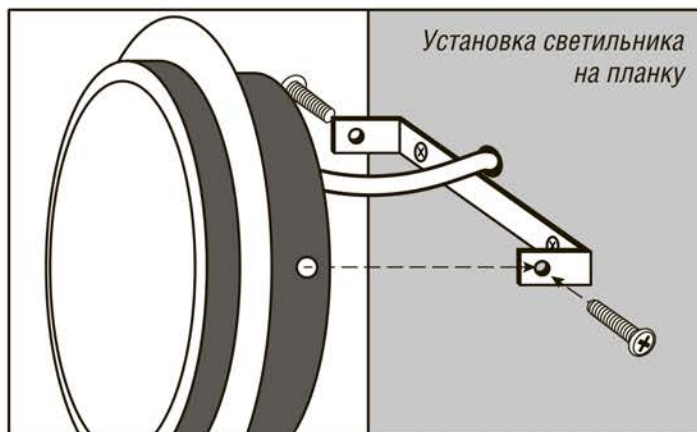
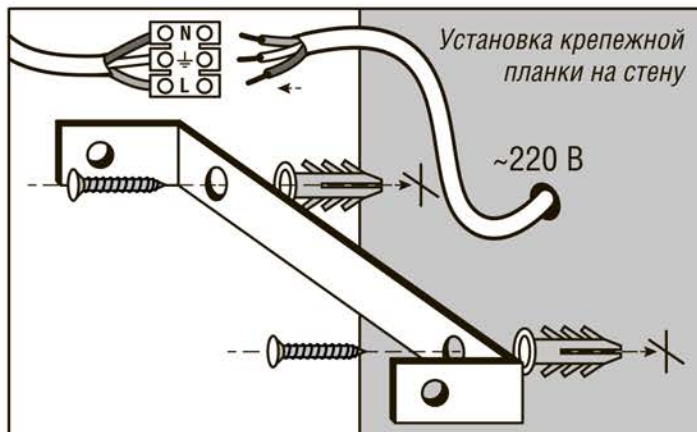
Изготовитель: «XIAMEN NEECH OPTICAL ELECTRONIC TECHNOLOGY CO., LTD», Unit C, 3rd Floor, Zonghe Building, No.215 Yuehua Road, Huli District, Xiamen, Fujian Province, China. «КСИАМЕН НЭКС ОПТИКАЛ ЭЛЕКТРОНИК ТЕХНОЛОДЖИ КО., ЛТД», Юнит С, 3 Флор, Зонгхе Билдинг, № 215 Юенхуа Роуд, Хьюли Дистрикт, Ксиамен, Фуджиан Провинс, Китай. Уполномоченная организация/импортер: ООО «БТЛ», Россия, 125445, г. Москва, ул. Смольная, д. 24А, этаж 10, часть пом. №3.

ГАРАНТИЙНЫЕ ОБЯЗАТЕЛЬСТВА

Гарантийный срок службы 24 месяца с даты покупки светильника, при условии соблюдения правил эксплуатации. Замена вышедшего из строя светильника осуществляется в точке продажи, при наличии кассового чека и данного заполненного паспорта изделия. Дата производства нанесена на корпусе светильника в формате ММГГГГ, где ММ – месяц, ГГГГ – год изготовления. Гарантия не распространяется на изделия, имеющие механические повреждения, следы воздействия жидкостей и иные повреждения, вызванные несоблюдением условий хранения, транспортировки и эксплуатации.

Код продукта	Дата изготовления (на корпусе)	Дата продажи	Штамп магазина

Производитель оставляет за собой право вносить в конструкцию изделия технические изменения и усовершенствования, не ухудшающие технические характеристики изделия.



EAC