

ПАСПОРТ ИЗДЕЛИЯ

Пылевлагозащищенные светильники Navigator серии DSP-04S для светодиодных ламп T8

Общие сведения

Светильники серии DSP-04S для светодиодных ламп T8 торговой марки Navigator предназначены для освещения помещений с повышенной влажностью и запыленностью.

Светильники выпускаются в исполнении УХЛ. Категория размещения 1 по ГОСТ 15150-69.

Светильники соответствуют степени защиты IP65 по ГОСТ 14254-96.

Технические характеристики

Код продукта	DSP-04S-600-IP65-2xT8-G13	DSP-04S-1200-IP65-2xT8-G13	DSP-04S-1500-IP65-2xT8-G13	DSP-04S-600-IP65-1xT8-G13	DSP-04S-1200-IP65-1xT8-G13	DSP-04S-1500-IP65-1xT8-G13
Напряжение питания, В	220–240					
Номинальная частота напряжения, Гц	50/60					
Количество и длина светодиодных ламп, мм	2x600	2x1200	2x1500	1x600	1x1200	1x1500
Класс защиты от поражения электр. током	II					
Сечение подключаемых проводников, мм ²	0,4–0,9					
Степень защиты от пыли и влаги	IP65					
Диапазон рабочих температур, °С	-40... +40					
Длина светильника, мм	664	1264	1564	664	1264	1564
Ширина светильника, мм	108			71		
Высота светильника, мм	63					
Расстояние между центрами монтажных пластин, мм	440	880	1190	440	880	1190

Комплект поставки

Светильник, шт.	1
Гермоввод PG9, шт.	1
Уплотнительная муфта, шт.	1
Скоба, шт.	2
Клипсы, шт.	7 (6+1 запасная) для DSP-04S-600
	13 (12+1 запасная) для DSP-04S-1200
	15 (14+1 запасная) для DSP-04S-1500
Монтажный набор, шт.	1
Паспорт изделия, экз.	1

Информация по безопасности

Во избежание ошибок при установке и использовании, обратитесь к квалифицированному электрику.

- Работы по установке и обслуживанию светильника можно проводить, только убедившись в том, что питание сети отключено.
- В светильник должны устанавливаться лампы согласно спецификации (лампы в комплект не входят).
- При эксплуатации необходимо располагать светильник и электропроводку вдали от химически активной среды, горючих и легковоспламеняющихся предметов и поверхностей.
- Регулярно проверяйте все электрические соединения и целостность проводки. Запрещено подключение и использование светильника при поврежденной электропроводке.
- Запрещено производить подключение светильника проводом с нетермостойкой изоляцией.
- При повреждении корпуса и прочих механических повреждениях, нарушающих целостность изделия, эксплуатировать светильник запрещено.
- Убедитесь, что все электрические соединения надежно защищены от попадания пыли и влаги. Степень защиты от проникновения пыли и влаги IP65 может быть достигнута при использовании кабеля диаметром от 4 до 9 мм.
- В случае обнаружения неисправности прибора, во избежание поражения электрическим током, необходимо сразу отключить электропитание и обратиться к квалифицированному электрику для выяснения причин выхода светильника из строя и замены на исправный прибор.
- При выходе из строя светильника в течение гарантийного срока, его можно обменять по гарантии в точке продажи. При выходе из строя светильника после истечения срока службы, его необходимо утилизировать согласно пункту об утилизации настоящего паспорта.

Подготовка светильника к работе

- Извлечь светильник из упаковки.
- Снять рассеиватель, вынуть монтажный набор, скобы и уплотнители.
- Наметить и просверлить четыре отверстия для установочных кронштейнов на поверхности стены или потолка по месту установки (Рис. 1). Расстояние между центрами отверстий указано в таблице и может варьироваться в пределах ± 5 мм, на Ваше усмотрение.
- Установить на поверхность стены или потолка установочные скобы и защелкнуть в них корпус светильника.
- Ввести сетевые провода в корпус через гермоввод, зафиксировать его и подключить к пружинной клеммной колодке на панели, в соответствии с указанной полярностью клеммы L, N (Рис. 2).
- Проверить надежность электрических соединений. Степень защиты IP65 обеспечивается только при использовании кабеля внешним диаметром от 4 до 9 мм.
- Установить светодиодные лампы T8 (в комплект не входят) в ламподержатели. Закрепить рассеиватель клипсами, как показано на Рис. 3.
- Загрязненный рассеиватель рекомендуется протирать мягкой тканью, без применения абразивных чистящих средств.
- В светильнике возможно реализовать сквозную проводку, что позволяет подключать светильники в линию. Для этого используйте штатную клеммную колодку и гермоввод с противоположной стороны светильника.

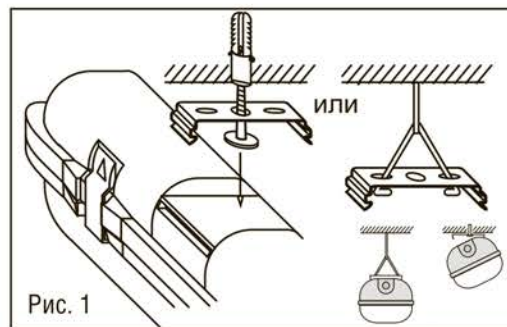


Рис. 1

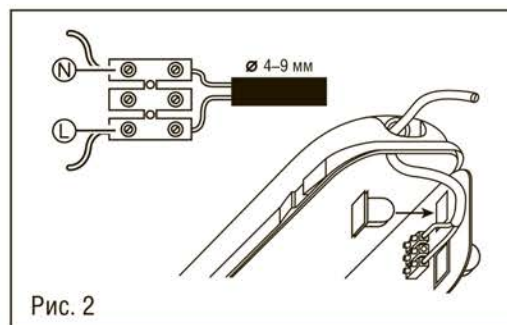


Рис. 2

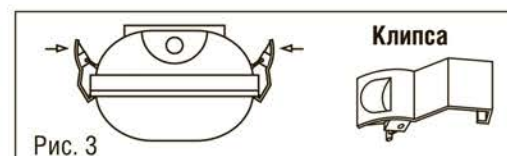


Рис. 3

Транспортировка, хранение, утилизация

Хранить в упаковке производителя в помещениях с естественной вентиляцией при температуре от $+5$ до $+45^{\circ}\text{C}$ и относительной влажностью не более 80%. Не допускать воздействия влаги. Транспортировать в упаковке производителя любым видом транспорта при условии защиты от механических повреждений. Светильники хранятся уложенными в стеллажах или на поддонах, в штабелях высотой не более 1,5 метра. Хранение светильников должно обеспечивать их защиту от механических повреждений. Светильник не содержит токсичных материалов и может утилизироваться обычным способом.

Сертификация

Товар сертифицирован согласно действующим Техническим Регламентом Таможенного Союза. Информация о сертификации нанесена на индивидуальной упаковке.

Информация об изготовителе

Сделано в Китае. Изготовитель: «XIAMEN NEEC OPTICAL ELECTRONIC TECHNOLOGY CO., LTD», Unit C, 3rd Floor, Zonghe Building, № 215 Yuehua Road, Huli District, Xiamen, Fujian Province, China. «КСИАМЕН НЭКС ОПТИКАЛ ЭЛЕКТРОНИК ТЕХНОЛОДЖИ КО., ЛТД», Юнит С, 3 Флор, Зонгхе Билдинг, № 215 Юенхуа Роуд, Хьюли Дистрикт, Ксиамен, Фуджиан Провинс, Китай. Уполномоченная организация/импортер: ООО «БТЛ» 125445, Россия, г. Москва, ул. Смольная, д. 24А, этаж 10, часть пом. №3.

Гарантийные обязательства

36 месяцев с даты покупки светильника при условии соблюдения правил эксплуатации. Замена вышедшего из строя светильника осуществляется в точке продажи, при наличии кассового чека и данного заполненного паспорта. Дата производства нанесена на корпусе светильника в формате NMMГГ, где первые две буквы обозначают код завода-изготовителя, ММ – месяц изготовления, ГГ – год.

Код продукта	Дата изготовления (на корпусе)	Дата продажи	Штамп магазина

Производитель оставляет за собой право вносить в конструкцию изделия технические изменения и усовершенствования, не ухудшающие технические характеристики изделия.