

ПАСПОРТ ИЗДЕЛИЯ

Пылевлагозащищенные светильники серии DSP-04 для светодиодных ламп T8

Внимание! Перед установкой и использованием светильника внимательно прочитайте инструкцию и сохраняйте ее до конца эксплуатации.

ОБЩИЕ СВЕДЕНИЯ

Светильники серии DSP-04 для светодиодных ламп T8 (цоколь G13) предназначены для освещения помещений с повышенной степенью влажности и запыленности. Качество электроэнергии должно соответствовать ГОСТ 32144-2013. Светильники выпускаются в исполнении УХЛ. Категория размещения 1 по ГОСТ 15150-69. Светильники соответствуют степени защиты IP65 по ГОСТ 14254-96.

ТЕХНИЧЕСКИЕ ХАРАКТЕРИСТИКИ

Код продукта	DSP-04-600-IP65-1xT8-G13	DSP-04-1200-IP65-1xT8-G13	DSP-04-600-IP65-2xT8-G13	DSP-04-1200-IP65-2xT8-G13
Аналог	ЛСП 1x18	ЛСП 1x36	ЛСП 2x18	ЛСП 2x36
Напряжение питания, В	176–264			
Номинальная частота тока, Гц	50/60			
Количество и длина светодиодных ламп, мм	1x600	1x1200	2x600	2x1200
Класс защиты от поражения электр. током	I			
Сечение подключаемых проводников, мм ²	0,75–1,5			
Степень защиты от пыли и влаги	IP65			
Длина светильника, мм	650	1260	650	1250
Ширина светильника, мм	75	75	120	120
Высота светильника, мм	85	85	85	72
Расстояние между центрами монтажных отверстий, мм	380±20	1000±50	380±20	1000±50

КОМПЛЕКТ ПОСТАВКИ

Светильник, шт. – 1

Крепежные скобы, шт. – 1

Клипсы, шт. – 7 (6+1 запасная) для DSP-04-600; 9 (8+1 запасная) для DSP-04-1200

Уплотнительная муфта типа PG13.5, шт. – 2

Паспорт изделия, экз. – 1

ИНФОРМАЦИЯ ПО БЕЗОПАСНОСТИ

- Установка, чистка светильника и замена компонентов должны производиться только при отключенном питании, в соответствии с инструкцией, квалифицированным специалистом.
- Светильник может быть установлен непосредственно на поверхность из нормально воспламеняющихся материалов.
- В светильник должны устанавливаться лампы согласно спецификации (лампы в комплект не входят).
- Не устанавливать светильник при наличии сколов, трещин, либо других повреждений на корпусе.
- При обнаружении неисправности, обесточьте светильник и обратитесь к квалифицированному электрику для выявления причины.
- При выходе из строя светильника в течение гарантийного срока, его можно обменять по гарантии в точке продажи. При выходе из строя светильника после истечения срока службы, утилизировать его согласно пункту об утилизации настоящего паспорта.

Внимание! Светильники DSP-04 предназначены для использования со светодиодными лампами T8 сетевого напряжения 176–264 В (в комплект не входят). Необходимо использовать лампы с подключением питания с двух сторон, согласно Рис. 1.

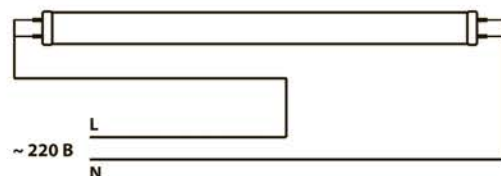
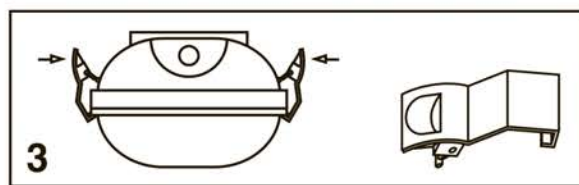
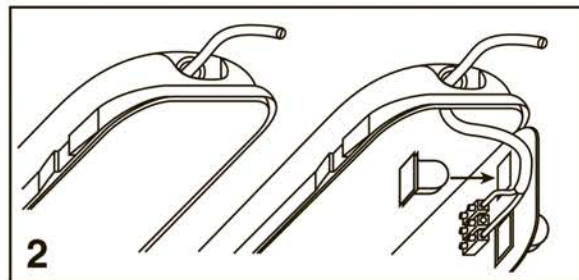
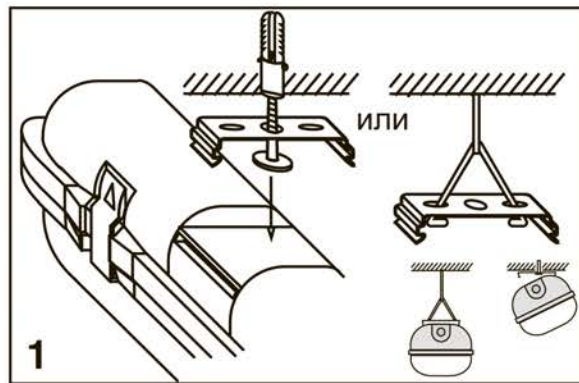


Рис. 1

ПРАВИЛА УСТАНОВКИ И ЭКСПЛУАТАЦИИ

- Сборка и подключение светильника производится только квалифицированным специалистом. Эксплуатация светильника производится в соответствии с «Правилами технической эксплуатации электроустановок потребителей». Загрязненный рассеиватель протирать мягкой тканью без применения абразивных чистящих средств.
- Извлечь светильник из упаковки.
- Снять рассеиватель, вынуть монтажную панель, вынуть монтажный набор и уплотнители.
- Наметить и просверлить два отверстия для установочных кронштейнов на поверхности стены или потолка по месту установки (1). Расстояние между центрами отверстий указано в таблице.
- Установить на поверхность стены или потолка крепежные скобы и защелкнуть в них корпус светильника.
- Установить ламподержатели в монтажные отверстия (2).
- Ввести сетевые провода в корпус через уплотняемое отверстие и подключить к клеммной колодке на панели в соответствии с указанной полярностью клеммы L, N (2). Проверить надежность электрических соединений. Степень защиты IP65 обеспечивается только при использовании кабеля внешним диаметром от 6 до 10 мм.
- Установить и закрепить монтажную панель внутри корпуса с помощью двух защелкивающихся держателей.
- Установить светодиодные лампы T8 (в комплект не входят) в ламподержатели. Закрепить рассеиватель защелками (3).



ХРАНЕНИЕ, ТРАНСПОРТИРОВКА И УТИЛИЗАЦИЯ

Хранить в упаковке производителя в помещениях с естественной вентиляцией при температуре от +5 до +45°C и относительной влажности не более 80%. Не допускать воздействия влаги. Транспортировать в упаковке производителя любым видом транспорта, при условии защиты от механических повреждений. Светильники хранятся уложенными в стеллажах или на поддонах в штабелях высотой не более 1,5 метра. Хранение светильников должно обеспечивать их сохранность от механических повреждений. Светильник не содержит токсичных материалов. О способах утилизации данного продукта узнавайте в местных органах власти.

СЕРТИФИКАЦИЯ

Товар сертифицирован согласно действующим Техническим Регламентам Таможенного Союза. Информация о сертификации нанесена на индивидуальной упаковке.



ГАРАНТИЙНЫЕ ОБЯЗАТЕЛЬСТВА

Гарантийный срок службы 36 месяцев с даты покупки светильника, при условии соблюдения правил эксплуатации. Замена вышедшего из строя светильника осуществляется в точке продажи, при наличии кассового чека и данного заполненного паспорта. Дата производства нанесена на корпусе светильника в формате КДДММГГХ, где первая буква обозначает код завода-изготовителя, ДД – день, ММ – месяц, ГГ – год, Х – номер бригады (число от 1 до 9).

ИНФОРМАЦИЯ ОБ ИЗГОТОВИТЕЛЕ

Сделано в России. Изготовитель: ООО «Каскад», 141607, Россия, Московская обл., г. Клин, Волоколамское шоссе, д. 44.

Код продукта	Дата изготовления (на корпусе)	Дата продажи	Штамп магазина

Производитель оставляет за собой право вносить в конструкцию изделия технические изменения и усовершенствования, не ухудшающие технические характеристики изделия.