

ПАСПОРТ ИЗДЕЛИЯ

Пылевлагозащищенные светильники Navigator серии DSP-04S-R для светодиодных ламп Т8

Общие сведения

Светильники серии DSP-04S-R для светодиодных ламп Т8 торговой марки Navigator предназначены для освещения помещений с повышенной степенью влажности и запыленности. Светильник соответствует требованиям безопасности ГОСТ Р МЭК 598-2-1-97, ГОСТ Р МЭК 60598-1-2003. Качество электроэнергии должно соответствовать ГОСТ 32144-2013. Климатическое исполнение соответствует ГОСТ 15150-69, нижнее рабочее значение температуры окружающей среды $-40\text{ }^{\circ}\text{C}$. Светильник соответствует степени защиты IP65 по ГОСТ 14254-96.

Технические характеристики

Код продукта	DSP-04S-1200-IP65-2xT8-G13-R
Аналог	ЛСП 2x36
Напряжение питания, В	220–240
Номинальная частота напряжения, Гц	50/60
Количество светодиодных ламп, шт.	2
Тип светодиодных ламп	T8 1200 мм, G13
Класс защиты от поражения электрическим током	II
Сечение подключаемых проводников, мм ²	0,4–0,9
Степень защиты от пыли и влаги	IP65
Климатическое исполнение	УХЛ 1
Диапазон рабочих температур, $^{\circ}\text{C}$	$-40\dots+40$
Длина светильника, мм	1273
Ширина светильника, мм	100
Высота светильника, мм	57
Расстояние между центрами монтажных пластин, мм	832

Комплект поставки

Светильник, шт.	1
Гермоввод PG9, шт.	1
Крепежные скобы, шт.	2
Клипсы, шт.	14 (12+2 запасных)
Паспорт изделия, экз.	1

Информация по безопасности

Во избежание ошибок при установке и использовании, обратитесь к квалифицированному электрику.

- Работы по установке и обслуживанию светильника можно проводить, только убедившись в том, что питание сети отключено.
- В светильник должны устанавливаться лампы согласно спецификации (лампы в комплект не входят).
- При эксплуатации необходимо располагать светильник и электропроводку вдали от химически активной среды, горючих и легковоспламеняющихся предметов и поверхностей.
- Регулярно проверяйте все электрические соединения и целостность проводки. Запрещено подключение и использование светильника при поврежденной электропроводке.
- Запрещено производить подключение светильника проводом с нетермостойкой изоляцией.
- При повреждении корпуса и прочих механических повреждениях, нарушающих целостность изделия, эксплуатировать светильник запрещено.
- Убедитесь, что все электрические соединения надежно защищены от попадания пыли и влаги. Степень защиты от проникновения пыли и влаги IP65 может быть достигнута при использовании кабеля диаметром от 4 до 9 мм.
- В случае обнаружения неисправности прибора, во избежание поражения электрическим током, необходимо сразу отключить электропитание и обратиться к квалифицированному электрику для выяснения причин выхода светильника из строя и замены на исправный прибор.
- При выходе из строя светильника в течение гарантийного срока, его можно обменять по гарантии в точке продажи. При выходе из строя светильника после истечения срока службы, его необходимо утилизировать согласно пункту об утилизации настоящего паспорта.

Подготовка светильника к работе

- Извлечь светильник из упаковки.
- Снять рассеиватель, вынуть монтажный набор, скобы и уплотнители.
- Наметить и просверлить отверстия для установочных кронштейнов на поверхности стены или потолка по месту установки (Рис. 1). Расстояние между центрами отверстий указано в таблице и может варьироваться в пределах

±5 мм, на Ваше усмотрение.

- Установить на поверхность стены или потолка установочные скобы и защелкнуть в них корпус светильника.
- Ввести сетевые провода в корпус через гермоввод, зафиксировать его и подключить к пружинной клеммной колодке на панели, в соответствии с указанной полярностью клеммы L, N (Рис. 2).
- Проверить надежность электрических соединений. Степень защиты IP65 обеспечивается только при использовании кабеля внешним диаметром от 4 до 9 мм.
- Установить светодиодные лампы Т8 (в комплект не входят) в ламподержатели. Закрепить рассеиватель клипсами, как показано на Рис. 3.
- Загрязненный рассеиватель рекомендуется протирать мягкой тканью, без применения абразивных чистящих средств.
- В светильнике возможно реализовать сквозную проводку, что позволяет подключать светильники в линию. Для этого используйте штатную клеммную колодку и гермоввод с противоположной стороны светильника.

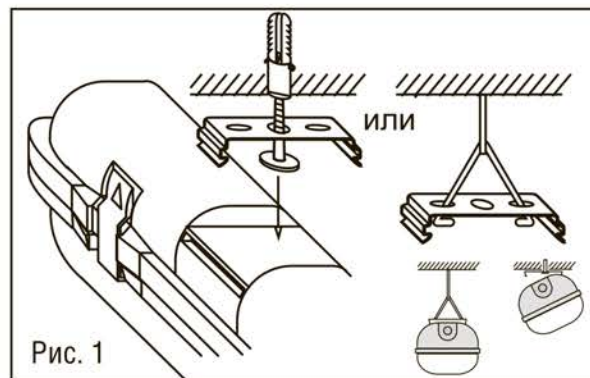


Рис. 1

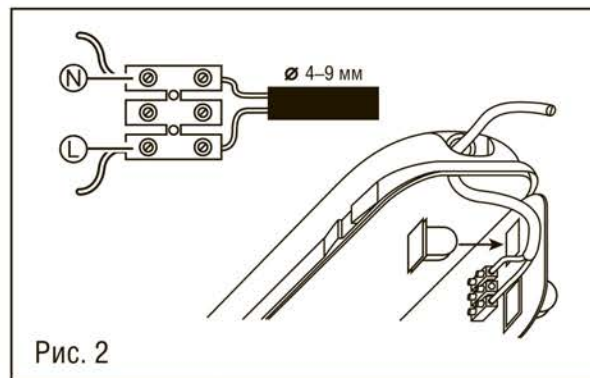


Рис. 2

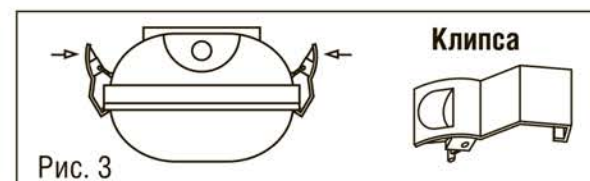


Рис. 3

Транспортировка, хранение, утилизация

Хранить в упаковке производителя в помещениях с естественной вентиляцией при температуре от +5 до +45°C и относительной влажности не более 80%. Не допускать воздействия влаги. Транспортировать в упаковке производителя любым видом транспорта, при условии защиты от механических повреждений. Светильники хранятся уложенными в стеллажах или на поддонах, в штабелях высотой не более 1,5 метра. Хранение светильников должно обеспечивать их защиту от механических повреждений. Светильник не содержит токсичных материалов и может утилизироваться обычным способом.

Сертификация

Товар сертифицирован согласно действующим Техническим Регламентом Таможенного Союза. Информация о сертификации нанесена на индивидуальной упаковке.

Информация об изготовителе

Сделано в России.

Изготовитель: ООО «Каскад» 141607, Московская обл., г. Клин, Волоколамское шоссе, д. 44.

Гарантийные обязательства

Гарантийный срок службы 36 месяцев с даты покупки светильника, при условии соблюдения правил эксплуатации. Замена вышедшего из строя светильника осуществляется в точке продажи, при наличии кассового чека и данного заполненного паспорта.

Дата производства нанесена на корпусе светильника в формате КДДММГГХ, где первая буква обозначает код завода-изготовителя, ДД – день, ММ – месяц, ГГ – год, Х – номер бригады (число от 1 до 9).

Код продукта	Дата изготовления (на корпусе)	Дата продажи	Штамп магазина

Производитель оставляет за собой право вносить в конструкцию изделия технические изменения и усовершенствования, не ухудшающие технические характеристики изделия.