

ПАСПОРТ ИЗДЕЛИЯ

Светильники для светодиодных ламп Т8 серии DPO-04S с рассеивателем из полистирола

Внимание! Перед установкой и использованием светильника внимательно прочитайте инструкцию и сохраняйте ее до конца эксплуатации.

ОБЩИЕ СВЕДЕНИЯ

Светильники серии DPO-04S для светодиодных ламп Т8 торговой марки Navigator предназначены для внутреннего освещения помещений. Светильник соответствует требованиям безопасности ГОСТ Р МЭК 598-2-1-97, ГОСТ Р МЭК 60598-1-2003. Качество электроэнергии должно соответствовать ГОСТ 32144-2013. Климатическое исполнение соответствует ГОСТ 15150-69, нижнее рабочее значение температуры окружающей среды $-40\text{ }^{\circ}\text{C}$. Светильники выпускаются в исполнении УХЛ. Категория размещения 4 по ГОСТ 15150-69.

ТЕХНИЧЕСКИЕ ХАРАКТЕРИСТИКИ

Код продукта	DPO-04S-600-IP20-2xT8-G13	DPO-04S-1200-IP20-2xT8-G13
Аналог	ЛПО 2x18	ЛПО 2x36
Напряжение питания, В	220–240	
Номинальная частота тока, Гц	50/60	
Кол-во устанавливаемых светодиодных ламп, шт.	2	
Тип светодиодных ламп	T8 600 мм, G13	T8 1200 мм, G13
Класс защиты от поражения электр. током	I	
Сечение подключаемых проводников, мм ²	0,75–1,5	
Степень защиты от пыли и влаги	IP20	
Диапазон рабочих температур, $^{\circ}\text{C}$	-40...+40	
Размеры (ДxШxВ), мм	636x88x48	1238x88x48
Расстояние между центрами монтажных пластин, мм	398	792

КОМПЛЕКТ ПОСТАВКИ

Светильник – 1 шт.

Установочный комплект – 1 шт.

Паспорт изделия – 1 экз.

ИНФОРМАЦИЯ ПО БЕЗОПАСНОСТИ

- Установка, чистка светильника и замена компонентов должны производиться только при отключенном питании, в соответствии с инструкцией, квалифицированным специалистом.
- Светильник может быть установлен непосредственно на поверхность из нормально воспламеняющихся материалов.
- В светильник должны устанавливаться лампы согласно спецификации (лампы в комплект не входят).
- Не устанавливать светильник при наличии сколов, трещин, либо других повреждений на корпусе.
- При обнаружении неисправности, обесточьте светильник и обратитесь к квалифицированному электрику для выявления причины.
- При выходе из строя светильника в течение гарантийного срока, его можно обменять по гарантии в точке продажи. При выходе из строя светильника после истечения срока службы, утилизировать его согласно пункту об утилизации настоящего паспорта.

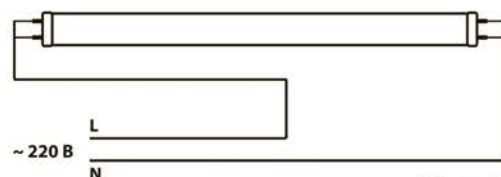
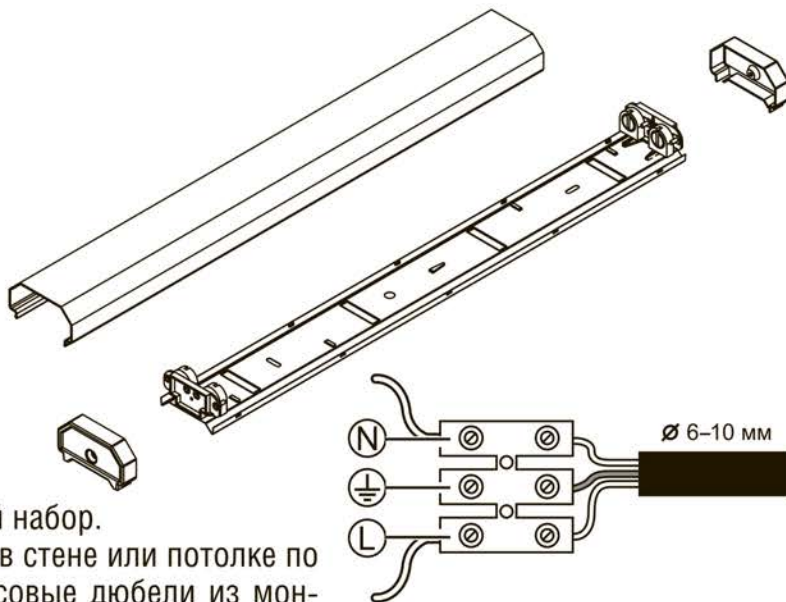


Рис. 1

Внимание! Светильники DPO-04S предназначены для использования со светодиодными лампами Т8 (цоколь G13) сетевого напряжения 220–240 В (в комплект не входят). Необходимо использовать лампы с подключением питания с двух сторон, согласно Рис. 1.

ПОДГОТОВКА СВЕТИЛЬНИКА К РАБОТЕ

- Сборка и подключение светильника производится только квалифицированным специалистом. Эксплуатация светильника производится в соответствии с «Правилами технической эксплуатации электроустановок потребителей». Загрязненный рассеиватель протирать мягкой тканью без применения абразивных чистящих средств.
- Извлечь светильник из упаковки.
- Выкрутить винт из боковины и снять боковую крышку.
- Снять рассеиватель, вынуть монтажный набор.
- Наметить и просверлить два отверстия в стене или потолке по месту установки. Установить пластмассовые дюбели из монтажного комплекта в отверстия.
- Ввести сетевые провода через отверстие в корпусе и подключить к клеммной колодке на панели в соответствии с указанной полярностью клеммы L, N. Желто-зеленый кабель присоединить к клемме, обозначенной знаком «заземление» (\perp). Проверить надежность электрических соединений.
- Укрепить светильник на поверхности с помощью саморезов.
- Установить светодиодные лампы T8 (в комплект не входят) в ламподержатели. Установить рассеиватель и боковину, закрутить винт.



ХРАНЕНИЕ, ТРАНСПОРТИРОВКА И УТИЛИЗАЦИЯ

Хранить в упаковке производителя в помещениях с естественной вентиляцией при температуре от +5 до +45°C и относительной влажности не более 80%. Не допускать воздействия влаги. Транспортировать в упаковке производителя любым видом транспорта, при условии защиты от механических повреждений. Светильники хранятся уложенными в стеллажах или на поддонах в штабелях высотой не более 1,5 метра. Хранение светильников должно обеспечивать их сохранность от механических повреждений. Светильник не содержит токсичных материалов. О способах утилизации данного продукта узнавайте в местных органах власти.



СЕРТИФИКАЦИЯ

Товар сертифицирован согласно действующим Техническим Регламентам Таможенного Союза. Информация о сертификации нанесена на индивидуальной упаковке.

ГАРАНТИЙНЫЕ ОБЯЗАТЕЛЬСТВА

Гарантийный срок службы 36 месяцев с даты покупки светильника, при условии соблюдения правил эксплуатации. Замена вышедшего из строя светильника осуществляется в точке продажи, при наличии кассового чека и данного заполненного паспорта. Дата производства нанесена на корпусе светильника в формате КДДММГГХ, где первая буква обозначает код завода-изготовителя, ДД – день, ММ – месяц, ГГ – год, Х – номер бригады (число от 1 до 9).

ИНФОРМАЦИЯ ОБ ИЗГОТОВИТЕЛЕ

Сделано в России. Изготовитель: ООО «Каскад», 141607, Россия, Московская обл., г. Клин, Волоколамское шоссе, д. 44.

Код продукта	Дата изготовления (на корпусе)	Дата продажи	Штамп магазина

Производитель оставляет за собой право вносить в конструкцию изделия технические изменения и усовершенствования, не ухудшающие технические характеристики изделия.