

# СВЕТИЛЬНИКИ ПЫЛЕВЛАГОЗАЩИЩЕННЫЕ СВЕТОДИОДНЫЕ СЕРИИ ДСП

## Инструкция по монтажу.

### 1 Назначение и область применения

1.1. Светильники пылевлагозащищённые светодиодные серии ДСП товарного знака IEK® (далее – светильники) предназначены для работы в однофазных сетях переменного тока напряжением до 230 В частоты 50 Гц.

1.2. Светильники соответствуют требованиям ГОСТ IEC 60598-1, ГОСТ IEC 60598-2-1.

1.3. Область применения светильников:

– для общего освещения общественных, производственных и подсобных помещений с повышенным содержанием пыли и влаги (цехов предприятий, гаражей, подвалов и т.п.);

– для наружного освещения на открытых строительных и производственных площадках.

1.4. Светильник ДСП 1302Д оснащён инфракрасным датчиком движения. Датчик автоматически включает светильник при появлении движущихся объектов в зоне обнаружения датчика, поддерживает работу светильника в течение установленного времени, после чего автоматически отключает светильник, при условии отсутствия в зоне обнаружения датчика движущихся объектов.

### 2 Основные технические параметры

2.1. Основные технические параметры светильников приведены в таблице 1.

Таблица 1. Технические параметры

Параметры	ДСП				
	1301	1302Д	1303	1401	1403
Номинальное напряжение, В	230				
Номинальная частота, Гц	50				
Источник света	светодиоды SMD 2835				
Количество светодиодов в матрице, шт.	88	88	176	176	312
Номинальная мощность, Вт	20	20	40	40	70
Световой поток, Лм	1800	1800	3600	3600	6500
Цветовая температура, К	4500				

Таблица 1. Технические параметры (продолжение)

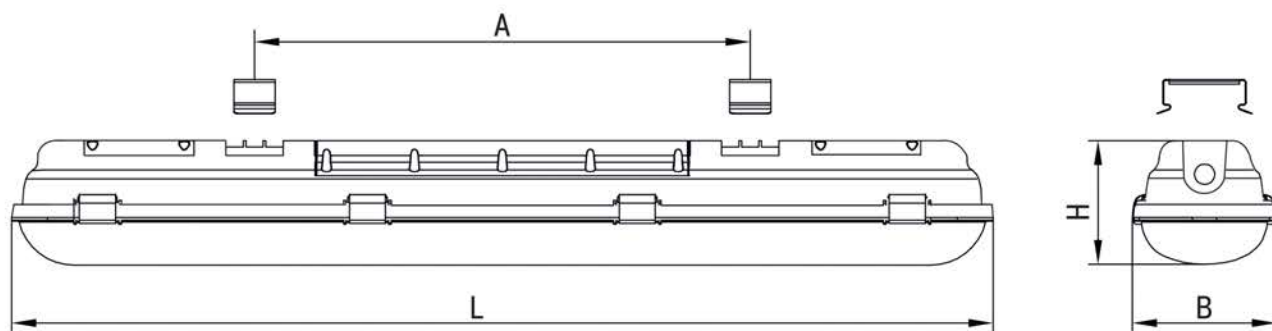
Параметры	ДСП				
	1301	1302Д	1303	1401	1403
Класс защиты от поражения электрическим током ГОСТ Р МЭК 536	I				
Степень защиты	IP65	IP54	IP65	IP65	IP65
Сечение подключаемых проводников, мм <sup>2</sup>	1,0 – 1,5				
Способ установки	настенный, потолочный				
Максимальная высота установки, м	4				
Материал опорной поверхности	поверхность из нормально воспламеняемого материала				
Коэффициент мощности, cos φ, не менее	0,8	0,8	0,8	0,8	0,9
Коэффициент пульсации светового потока, Кп, %	< 5				
Индекс цветопередачи, Ra, %	≥ 70				
Световая отдача, лм/Вт	90				
Климатическое исполнение и категория размещения по ГОСТ 15150	УХЛ 3.1				
Материал корпуса	поликарбонат			алюминиевый сплав	
Материал плафона	поликарбонат				
Рабочая температура, °С	от минус 20 до плюс 45				
Относительная влажность воздуха	98% при плюс 25 °С				
Срок службы, не менее, часов	30000				

2.2. В светильнике ДСП 1302Д установлен инфракрасный датчик движения с параметрами, соответствующими таблице 2 (параметры датчика не регулируются).

Таблица 2. Технические параметры датчика движения (ДСП 1302Д)

Параметр	Значения
Тип датчика	инфракрасный
Задержка времени отключения, с	30
Радиус действия, м	1÷5
Минимальный уровень освещённости, лк	6
Угол обзора, градусов	100
Встроенные регуляторы	отсутствуют

2.3. Габаритные размеры светильников приведены на рисунках 1 и 2.



ДСП	1301	1303	1401	1403
Н, мм	74	76	76	74
В, мм	88	88	88	88
Л, мм	600	1200	600	1500
А, мм	303±10	890±20	490 max	1390 max

Рисунок 1. Габаритные размеры светильников ДСП 1301, ДСП 1303, ДСП 1401, ДСП 1403

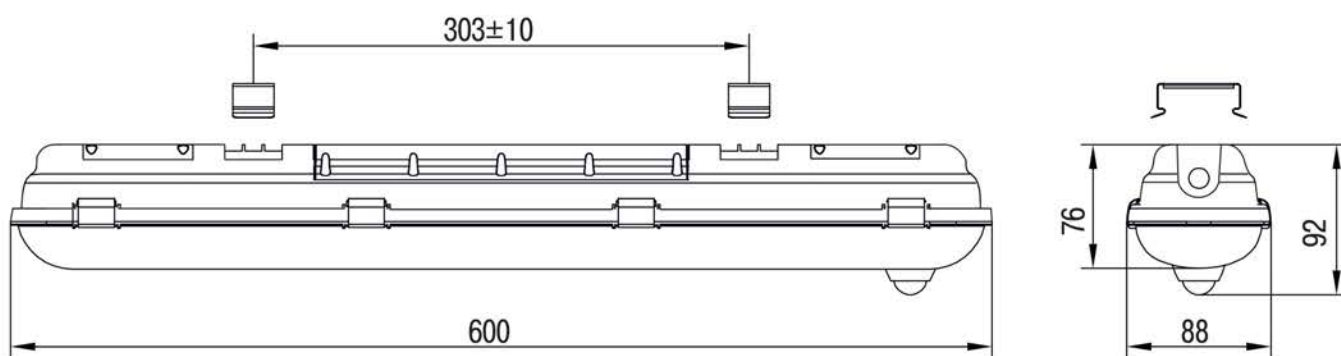


Рисунок 2. Габаритные размеры светильника ДСП 1302Д

### 3 Комплектация

Комплектация изделий должна соответствовать таблице 3.

Таблица 3. Комплектация

Наименование	Количество, шт.	Наименование	Количество, шт.
Светильник	1	Сальник резьбовой	1
Скоба монтажная	2	Упаковочный полиэтиленовый пакет	1
Подвес скобы монтажной	2	Упаковочная коробка	1
Винт самонарезающий	4	Инструкция по монтажу и паспорт	1
Дюбель пластмассовый	4		



## **4 Требования безопасности**

4.1. Монтаж светильника и чистку осуществлять только при отключённом электропитании сети. Обязательно убедитесь в отсутствии напряжения на месте работ с помощью указателя напряжения.

4.2. Эксплуатация светильника должна производиться в соответствии с «Правилами технической эксплуатации электроустановок потребителей».

**ВНИМАНИЕ!** СВЕТИЛЬНИК ПОДЛЕЖИТ ОБЯЗАТЕЛЬНОМУ ЗАЗЕМЛЕНИЮ ПОСРЕДСТВОМ ПРИСОЕДИНЕНИЯ К КЛЕММНОМУ ЗАЖИМУ ⊕.

### **ЗАПРЕЩАЕТСЯ!**

- ЭКСПЛУАТАЦИЯ СВЕТИЛЬНИКА С ТРЕСНУВШИМ ПЛАФОНОМ.
- ПОДКЛЮЧЕНИЕ СВЕТИЛЬНИКА К НЕИСПРАВНОЙ ЭЛЕКТРОПРОВОДКЕ.
- УСТАНОВКА СВЕТИЛЬНИКА НА ЛЕГКОВОСПЛАМЕНЯЕМЫЕ МАТЕРИАЛЫ, НАПРИМЕР, ТАКИЕ КАК ДРЕВЕСНЫЙ ШПОН И МАТЕРИАЛЫ НА ОСНОВЕ ДЕРЕВА ТОЛЩИНОЙ МЕНЕЕ 2 ММ.

## **5 Инструкция по монтажу**

5.1. Светильник предназначен для подключения к электрической цепи с выключателем.

5.2. Подключение светильников ДСП 1301, ДСП 1302Д, ДСП 1303 (рисунок 3).

- Отключить напряжение сети.
- Открутить винты и снять крышку клеммного отсека, расположенную на корпусе светильника.
- Установить резьбовой сальник, входящий в комплект изделия, во входное отверстие на корпусе светильника.
- Пропустить сетевой кабель через резьбовой сальник внутрь корпуса светильника.
- Присоединить подготовленные концы проводов к винтовым зажимам L, N и ⊕ в соответствии с маркировкой на клеммном зажиме. Затянуть винты клеммной колодки.

– Установить крышку клеммного отсека на корпус. Закрутить винты, предварительно надев на них уплотнительные резиновые кольца.

5.3. Подключение светильников ДСП 1401, ДСП 1403 (рисунок 4).

- Отключить напряжение сети.
- Отщёлкнуть защёлки на корпусе светильника. Снять рассеиватель.
- Открутить винты и извлечь из корпуса светильника внутреннюю алюминиевую панель со светодиодами.
- Установить резьбовой сальник, входящий в комплект изделия, во входное отверстие на корпусе светильника.
- Пропустить сетевой кабель через резьбовой сальник внутрь корпуса светильника.

- Присоединить подготовленные концы проводов к винтовым зажимам L, N и  $\ominus$  в соответствии с маркировкой на клеммном зажиме. Затянуть винты клеммной колодки.
- Установить внутреннюю панель со светодиодами в корпус светильника. Закрепить винтами.
- Установить на светильник рассеиватель и зафиксировать его защёлками.
- Светильник готов к эксплуатации.

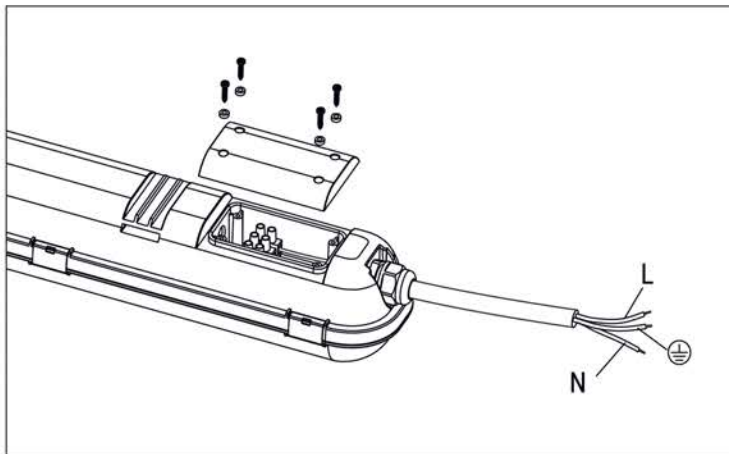


Рисунок 3

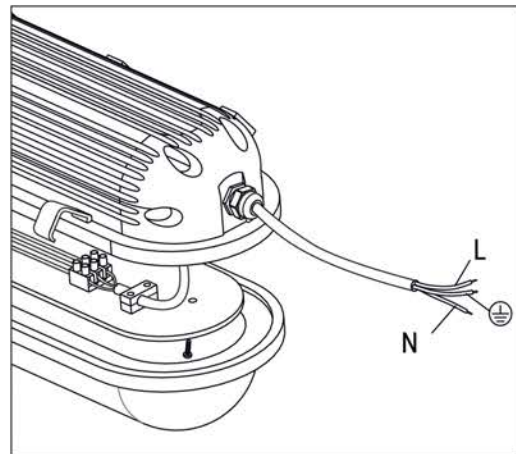


Рисунок 4

5.4. Светильник можно монтировать непосредственно на поверхности потолка, стены или на подвесах.

5.4.1. Монтаж светильника на рабочую поверхность потолка, стены (рисунок 5).

- Монтаж светильника на рабочую поверхность производить при помощи скоб монтажных, входящих в комплект поставки.

- Наметить и просверлить на поверхности потолка, стены отверстия для крепления скоб.

- Закрепить скобы монтажные на монтажной поверхности и защёлкнуть в них корпус светильника.

5.4.2. Монтаж светильника на подвесах (рисунок 6).

- Монтаж светильника на тросовых подвесах производить при помощи подвесов для скоб монтажных, входящих в комплект изделия (тросы в комплект не входят).

- Разжать подвес на ширину отверстий в скобе монтажной.

- Завести зацепы в отверстия и зацепить подвес изнутри за скобу монтажную.



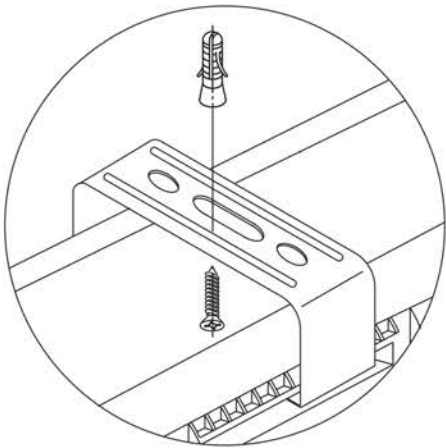


Рисунок 5

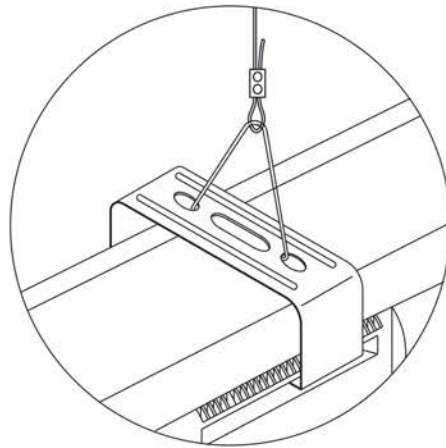


Рисунок 6

5.4.3. Для исключения ложных срабатываний инфракрасного датчика движения не рекомендуется монтировать светильник ДСП 1302Д вблизи источников сильного света и тепла, кондиционеров, радиаторов, источников пара.

## **6 Условия транспортирования и хранения**

6.1. Транспортирование светильников допускается любым видом крытого транспорта, обеспечивающим предохранение упакованных светильников от механических повреждений.

6.2. Хранение светильников осуществляется в упаковке изготовителя в закрытых помещениях с естественной вентиляцией при температуре окружающего воздуха от минус 50 до плюс 40 °С и относительной влажности 98% при плюс 25 °С.

6.3. При хранении на стеллажах или полках светильники (только в потребительской таре) должны быть сложены не более чем в 5 рядов по высоте.

## **7 Обслуживание**

7.1. Светильник является законченным изделием и ремонту не подлежит.

7.2. Не реже одного раза в год следует проверять надёжность токопроводящих и заземляющих контактов.

7.3. При загрязнении светильника его следует протереть сухой мягкой тканью. При загрязнении плафона его необходимо снять и промыть в тёплой мыльной воде. Не допускается применение растворителей, других агрессивных моющих и абразивных средств.

7.4. Все работы по обслуживанию производить при выключенном светильнике.

## **8 Утилизация**

Светильники не содержат дорогостоящих или токсичных материалов, требующих специальной утилизации.

## **9 Гарантийные обязательства**

Гарантийный срок эксплуатации светильников – 2 года со дня продажи при условии соблюдения потребителем правил эксплуатации, транспортирования и хранения.