

# СВЕТИЛЬНИКИ СВЕТОДИОДНЫЕ ЛИНЕЙНЫЕ ТИПА ДБО 300X

## Руководство по эксплуатации

### 1 Назначение и область применения

1.1 Светильники светодиодные линейные типа ДБО 300X товарного знака IEK (далее – светильники) предназначены для работы в однофазных сетях переменного тока напряжением 230 В частоты 50 Гц.

1.2 Светильники соответствуют требованиям технических регламентов ТР ТС 004/2011, ТР ТС 020/2011, ТР ЕАЭС 037/2016.

1.3 Светильники являются заменой линейных люминесцентных светильников ЛПО Т5 и применяются для местного освещения внутри жилых, общественных и производственных помещений.

### 2 Основные технические параметры

2.1 Основные технические параметры светильников приведены в таблице 1.

Таблица 1

Параметр	Значение			
	ДБО 3001	ДБО 3002	ДБО 3003	ДБО 3004
Типоисполнение	ДБО 3001	ДБО 3002	ДБО 3003	ДБО 3004
Номинальное напряжение, В	230			
Диапазон рабочих напряжений, В	200 ÷ 240			
Номинальная частота сети, Гц	50			
Номинальная мощность, Вт	4	7	10	14
Тип светодиодов	SMD 2835			
Световой поток, лм	400	660	950	1300
Цветовая температура, К	4000			
Угол раскрытия светового потока	120°			
Класс энергоэффективности	A+			
Коэффициент мощности, не менее	0,5			
Коэффициент пульсации, %, не более	5			
Индекс цветопередачи, Ra, не менее	70			
Класс защиты по ГОСТ IEC 60598-1	II			
Степень защиты по ГОСТ 14254 (IEC 60529)	IP20			
Материал рассеивателя	поликарбонат			

## Продолжение таблицы 1

Параметр	Значение			
Типоисполнение	ДБО 3001	ДБО 3002	ДБО 3003	ДБО 3004
Материал корпуса	поливинилхлорид			
Цвет корпуса/рассеивателя	белый/опаловый			
Способ установки	настенный, потолочный			
Диапазон рабочих температур, °С	от минус 20 до плюс 40			
Климатическое исполнение и категория размещения ГОСТ 15150	УХЛ3.1			
Срок службы, часов	25000			

2.2 Габаритные размеры светильников указаны на рисунке 1 и в таблице 2.

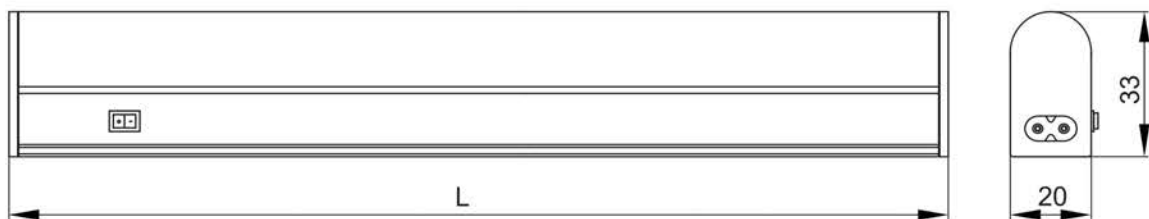


Рисунок 1

Таблица 2

Параметр	ДБО 3001	ДБО 3002	ДБО 3003	ДБО 3004
Длина светильника L, мм	311	572	872	1172

### 3 Комплектность

3.1 В комплект поставки изделия входит:

- светодиодный светильник – 1 шт.;
- сетевой шнур (L = 1,0 м) – 1 шт.;
- штекер для шлейфового соединения – 1 шт.;
- заглушка – 1 шт.;
- набор креплений – 1 шт.;
- этикетка – 1 экз.

### 4 Требования безопасности

#### **ЗАПРЕЩАЕТСЯ!**

- РАЗБИРАТЬ СВЕТИЛЬНИК.
- ЭКСПЛУАТИРОВАТЬ СВЕТИЛЬНИК С ТРЕСНУВШИМ ПЛАФОНОМ.

- ПОДКЛЮЧАТЬ СВЕТИЛЬНИК К НЕИСПРАВНОЙ ЭЛЕКТРОПРОВОДКЕ.
- УСТАНОВЛИВАТЬ СВЕТИЛЬНИК НА ВОСПЛАМЕНЯЕМЫЕ И ЛЕГКО-ВОСПЛАМЕНЯЕМЫЕ МАТЕРИАЛЫ, ТАКИЕ КАК ДРЕВЕСНЫЙ ШПОН И МАТЕРИАЛЫ НА ОСНОВЕ ДЕРЕВА ТОЛЩИНОЙ МЕНЕЕ 2 ММ.
- ПОДКЛЮЧАТЬ СВЕТИЛЬНИК К СЕТИ БЕЗ УСТАНОВКИ ЗАГЛУШКИ НА ВСТРОЕННУЮ ВИЛКУ. НА ОТКРЫТЫХ КОНТАКТАХ ВСТРОЕННОЙ ВИЛКИ ПРИСУТСТВУЕТ ЭЛЕКТРИЧЕСКОЕ НАПРЯЖЕНИЕ ОПАСНОЕ ДЛЯ ЖИЗНИ.

4.1 Светильники предназначены для стационарной установки (на стене, потолке). Светильники пригодны для установки на поверхности из нормально воспламеняемого материала. Например, дерево и материалы на его основе толщиной более 2 мм.

4.2 Монтаж светильника, его чистку и замену осуществлять только при отключённом электропитании сети.

4.3 Эксплуатация светильника должна производиться в соответствии с «Правилами технической эксплуатации электроустановок потребителей».

4.4 Светильник ремонту не подлежит. При обнаружении неисправности и по истечении срока службы светильник утилизировать.

## 5 Монтаж и подключение

5.1 Монтаж светильника на рабочую поверхность производится при помощи монтажных скоб и винтов самонарезающих, входящих в набор креплений. Для монтажа необходимо закрепить две монтажные скобы на стене или потолке и защёлкнуть в них корпус светильника.

Схематично данный вид установки изображён на рисунке 2.

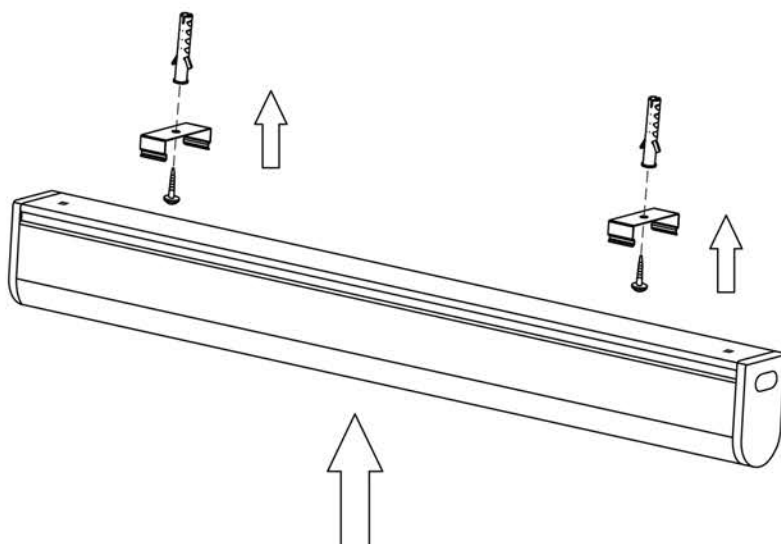


Рисунок 2



## 5.2 Подключение светильника (рисунок 3).

5.2.1 Смонтировать светильник в рабочее положение.

5.2.2 Присоединить сетевой шнур к одной из встроенных в торец светильника вилок. На вилку, расположенную на противоположном торце светильника, установить заглушку (входит в комплект).

5.2.3 Подключить сетевой шнур к электрической сети 230 В~.

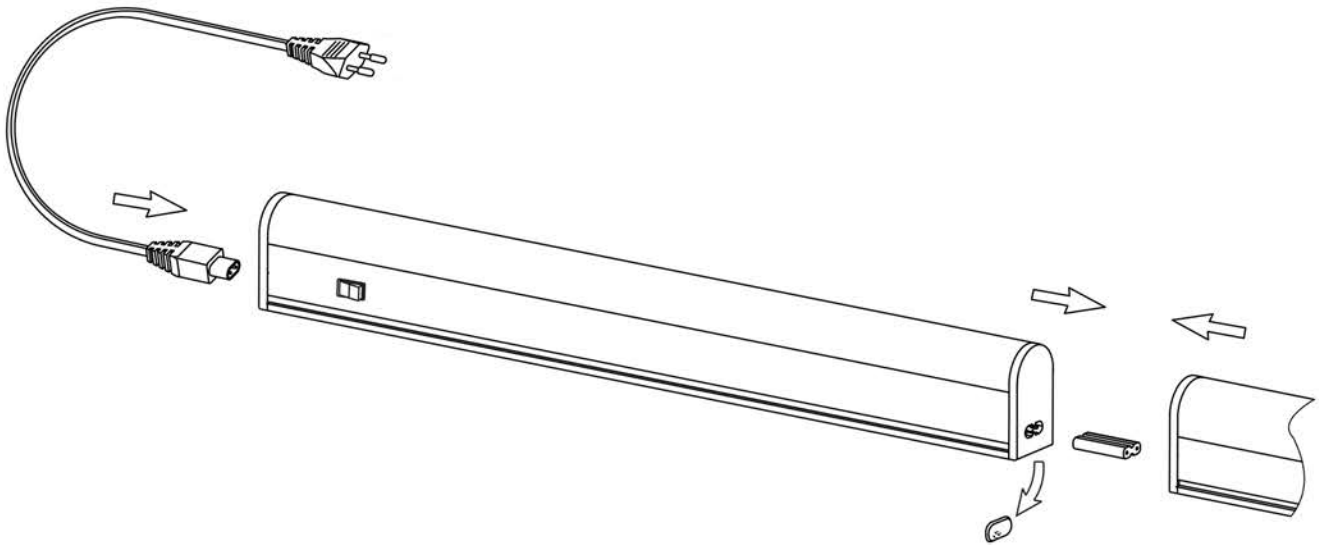


Рисунок 3

5.3 Конструкцией светильника предусмотрено шлейфовое соединение светильников в ряд (рисунок 3). Максимальное количество подключаемых светильников ДБО 3001, ДБО 3002, ДБО 3003 – 20 шт., светильников ДБО 3004 – 10 шт.

Соединение осуществляется при помощи розетки, встроенной в торцевую часть светильника, и штекера для шлейфового соединения. Заглушка с вилки светильника предварительно удаляется.

5.4 Включение светильника производится переводом выключателя, расположенного на корпусе светильника, в положение «I».

Для выключения светильника необходимо перевести выключатель в положение «O».

## 6 Обслуживание

6.1 Обслуживание светильника не требуется, за исключением чистки. Удаление загрязнений с поверхности изделия следует проводить мягкой сухой тканью без применения абразивных составов и растворителей.

## **7 Условия транспортирования и хранения**

7.1 Транспортирование светильников производится при температуре от минус 50 до плюс 50 °С любым видом крытого транспорта, обеспечивающего предохранение упакованных светильников от загрязнения и механических повреждений.

7.2 Хранение светильников осуществляется в упаковке изготовителя в закрытых помещениях с естественной вентиляцией при температуре окружающей среды от минус 50 до плюс 40 °С и относительной влажности 98 % при плюс 25 °С.

При хранении на стеллажах или полках светильники (только в потребительской таре) должны быть сложены не более чем в 5 рядов по высоте.

## **8 Утилизация**

8.1 Утилизацию производить путем передачи изделия в специализированное предприятие для переработки вторичного сырья в соответствии с требованиями законодательства на территории реализации.

## **9 Гарантийные обязательства**

9.1 Гарантийный срок эксплуатации изделий – 2 года с момента продажи при условии соблюдения потребителем условий транспортирования, хранения и эксплуатации.