

СВЕТИЛЬНИКИ СВЕТОДИОДНЫЕ серии ДСП 1308, ДСП 1309, ДСП 1310, ДСП 1311, ДСП 1312, ДСП 1313

Руководство по эксплуатации

1 Назначение и область применения

1.1 Светильники светодиодные серии ДСП 1308, ДСП 1309, ДСП 1310, ДСП 1311, ДСП 1312, ДСП 1313 товарного знака IEK (далее – светильники) предназначены для работы в однофазных сетях переменного тока напряжением до 230 В частоты 50 Гц.

1.2 По своим характеристикам светильники соответствуют требованиям ГОСТ IEC 60598-2-1.

1.3 Область применения светильников:

– для общего освещения общественных, производственных и подсобных помещений с повышенным содержанием пыли и влаги (цехов предприятий, гаражей, подвалов и т.п.);

– для наружного освещения на открытых строительных и производственных площадках.

2 Основные технические параметры

2.1 Основные технические параметры светильников приведены в таблице 1.

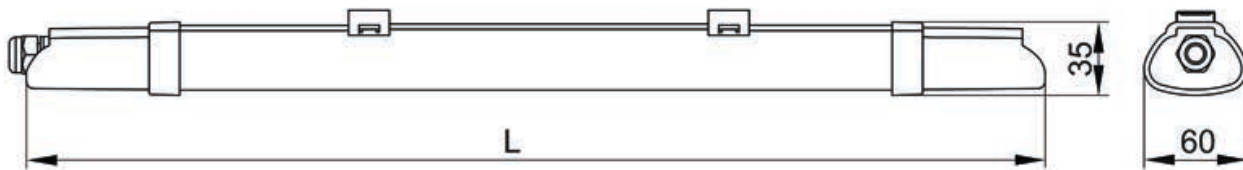
Таблица 1

Параметры	ДСП 1308	ДСП 1309	ДСП 1310	ДСП 1311	ДСП 1312	ДСП 1313
Номинальное напряжение, В~	230					
Диапазон рабочих напряжений, В~	200–240					
Номинальная частота, Гц	50					
Источник света	светодиоды					
Номинальная мощность, Вт	18		36		48	
Световой поток, лм	1440		2880		3840	
Цветовая температура, К	4000	6500	4000	6500	4000	6500
Степень защиты от проникновения пыли и влаги по ГОСТ 14254 (IEC 60529)	IP65					
Коэффициент мощности, $\cos \varphi$, не менее	0,9					

Продолжение таблицы 1

Параметры	ДСП 1308	ДСП 1309	ДСП 1310	ДСП 1311	ДСП 1312	ДСП 1313
Коэффициент пульсации светового потока, не более	5 %					
Индекс цветопередачи, Ra, не менее	70					
Класс защиты	II					
Климатическое исполнение и категория размещения по ГОСТ 15150	УХЛ 3.1					
Материал корпуса	поликарбонат					
Материал плафона	поликарбонат					
Рабочая температура, °С	от минус 25 до плюс 50					
Максимальная относительная влажность воздуха	98 % при плюс 25 °С					
Масса, кг	0,2		0,3		0,4	
Срок службы, часов	30000					

2.2 Габаритные размеры светильников приведены на рисунке 1.



Размер	ДСП 1308	ДСП 1309	ДСП 1310	ДСП 1311	ДСП 1312	ДСП 1313
L, мм	600		1200		1500	

Рисунок 1

3 Комплектность

3.1 В комплект поставки изделия входит:

- светодиодный светильник – 1 шт.;
- скоба монтажная – 2 шт.;
- винт самонарезающий – 2 шт.;
- дюбель пластмассовый – 2 шт.;
- руководство по эксплуатации. Паспорт – 1 экз.

4 Требования безопасности

ЗАПРЕЩАЕТСЯ!

- РАЗБИРАТЬ СВЕТИЛЬНИК.
- ЭКСПЛУАТИРОВАТЬ СВЕТИЛЬНИК С МЕХАНИЧЕСКИМИ ПОВРЕЖДЕНИЯМИ.

- ПОДКЛЮЧАТЬ СВЕТИЛЬНИК К НЕИСПРАВНОЙ ЭЛЕКТРОПРОВОДКЕ.
- УСТАНОВЛИВАТЬ СВЕТИЛЬНИК НА ВОСПЛАМЕНЯЕМЫЕ И ЛЕГКОВОСПЛАМЕНЯЕМЫЕ МАТЕРИАЛЫ, ТАКИЕ КАК ДРЕВЕСНЫЙ ШПОН И МАТЕРИАЛЫ НА ОСНОВЕ ДЕРЕВА ТОЛЩИНОЙ МЕНЕЕ 2 ММ.

4.1 Светильники предназначены для стационарной установки (на стене, потолке). Светильники пригодны для установки на поверхности из нормально воспламеняемого материала. Например, дерево и материалы на его основе толщиной более 2 мм.

4.2 Монтаж светильника, его чистку и замену осуществлять только при отключённом электропитании сети.

4.3 Защита от поражения электрическим током обеспечивается посредством основной изоляции опасных частей, находящихся под напряжением, а защита при повреждении обеспечивается дополнительной изоляцией.

4.4 Эксплуатация светильника должна производиться в соответствии с «Правилами технической эксплуатации электроустановок потребителей».

4.5 Светильник ремонту не подлежит. При обнаружении неисправности или по истечении срока службы светильник утилизировать.

5 Монтаж и подключение

5.1 Монтаж и подключение светильника должны производиться квалифицированным специалистом.

5.2 Монтаж светильника на рабочую поверхность производится при помощи монтажных скоб и саморезов, входящих в комплект поставки. Для монтажа необходимо закрепить две монтажные скобы на стене или потолке и защёлкнуть в них корпус светильника.

Схематично данный вид установки изображён на рисунке 2.

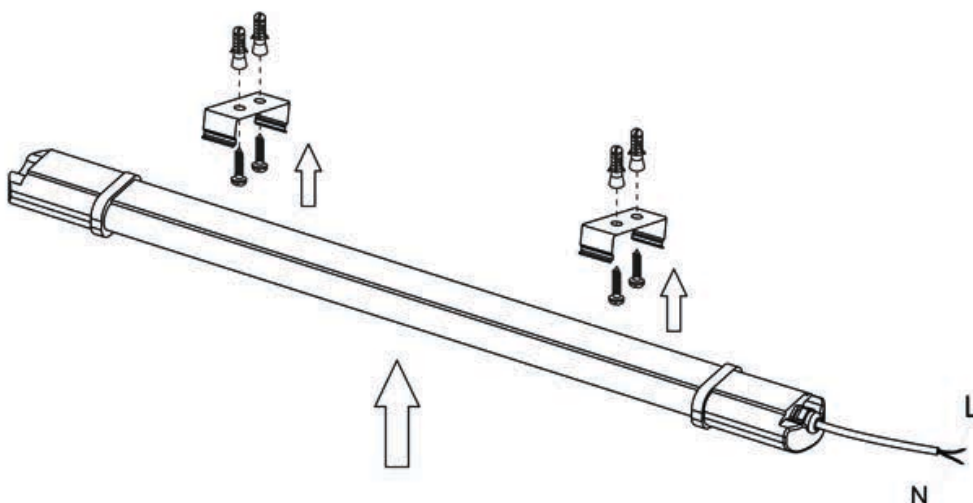


Рисунок 2

5.3 Возможно крепить светильник к потолку на тросовых подвесах (тросы в комплект не входят).

5.4 Подключение светильника производится к концам сетевого кабеля, выведенного из корпуса, согласно маркировке:

- L (коричневый провод) – подключение фазы;
- N (синий провод) – подключение нейтрали.

6 Обслуживание

6.1 Обслуживание светильника не требуется, за исключением чистки. Удаление загрязнений с поверхности изделия следует проводить мягкой сухой или слегка влажной мягкой тканью без применения абразивных составов и растворителей.

7 Условия транспортирования и хранения

7.1 Транспортирование светильников производится при температуре от минус 50 до плюс 50 °С любым видом крытого транспорта, обеспечивающим предохранение упакованных светильников от загрязнения и механических повреждений.

7.2 Хранение светильников осуществляется в упаковке изготовителя в закрытых помещениях с естественной вентиляцией при температуре окружающей среды от минус 50 до плюс 40 °С и относительной влажности 98 % при плюс 25 °С.

7.3 При хранении на стеллажах или полках светильники (только в потребительской таре) должны быть сложены не более чем в 5 рядов по высоте.

8 Утилизация

8.1 Изделия утилизируются в соответствии с правилами утилизации бытовой электронной техники.

9 Гарантийные обязательства

9.1 Гарантийный срок эксплуатации изделий – 2 года с момента продажи при условии соблюдения потребителем условий транспортирования, хранения и эксплуатации.