

СВЕТИЛЬНИКИ ПЫЛЕВЛАГОЗАЩИЩЕННЫЕ СВЕТОДИОДНЫЕ ТИПА ДСП 13XX, ДСП 13XXД

Руководство по эксплуатации

1 Назначение и область применения

1.1 Светильники пылевлагозащищённые светодиодные ДСП 13XX, ДСП 13XXД товарного знака IEK (далее – светильники) предназначены для работы в однофазных сетях переменного тока напряжением до 230 В и частотой 50 Гц.

1.2 Светильники соответствуют требованиям технических регламентов ТР ТС 004/2011, ТР ТС 020/2011, ТР ЕАЭС 037/2016 и ГОСТ IEC 60598-2-1.

1.3 Светильники предназначены для общего освещения общественных, производственных и подсобных помещений с повышенным содержанием пыли и влаги (цехов предприятий, гаражей, подвалов, строительных площадок и т. п.).

1.4 Светильники ДСП 13XXД оснащены инфракрасным датчиком движения.

2 Основные технические параметры

2.1 Основные технические параметры светильников приведены в таблице 1.

Таблица 1

Наименование показателя	Значение для светильника типа							
	ДСП 1304	ДСП 1304 Д	ДСП 1305	ДСП 1305 Д	ДСП 1306	ДСП 1307	ДСП 1318	ДСП 1319
Номинальное напряжение, В~	230							
Диапазон рабочих напряжений, В~	198–253							
Номинальная частота, Гц	50							
Тип светодиодов	SMD 4014							
Номинальная мощность, Вт	18				36		48	
Световой поток, лм	1800				3600		4800	
Эффективность, лм/Вт	100							
Цветовая температура, К	4500		6500		4500	6500	4500	6500
Ток, потребляемый из сети, А	0,08				0,16		0,21	

Продолжение таблицы 1

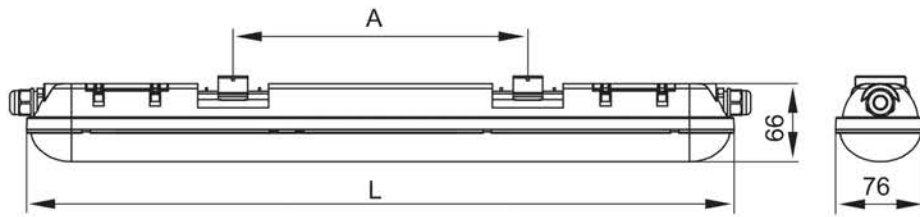
Наименование показателя	Значение для светильника типа							
	ДСП 1304	ДСП 1304 Д	ДСП 1305	ДСП 1305 Д	ДСП 1306	ДСП 1307	ДСП 1318	ДСП 1319
Класс защиты по ГОСТ IEC 60598-1	II							
Степень защиты по ГОСТ 14254 (IEC 60529)	IP65							
Индекс цветопередачи, Ra, не менее	70							
Тип кривой силы света	Д (косинусная)							
Класс энергоэффективности	А+							
Коэффициент пульсации светового потока, %, не более	5							
Сечение подключаемых проводников, мм ²	0,5–1,0							
Коэффициент мощности, не менее	0,9	0,7	0,9	0,7	0,9			
Материал корпуса	АБС-пластик							
Материал плафона	поликарбонат							
Способ установки	настенный, потолочный							
Диапазон рабочих температур, °С	от минус 25 до плюс 45							
Климатическое исполнение и категория размещения по ГОСТ 15150	УХЛ 3.1							
Срок службы, часов	30000							
Гарантийный срок эксплуатации, месяцев	36							

2.2 Технические параметры инфракрасного датчика движения ДСП 1304Д, ДСП 1305Д приведены в таблице 2 (параметры датчика не регулируются).

2.3 Габаритные размеры светильников приведены на рисунках 1 и 2.

Таблица 2

Наименование показателя	Значение для светильника типа	
	ДСП 1304Д	ДСП 1305Д
Тип датчика	инфракрасный	
Задержка времени отключения, с	30	
Максимальная дальность обнаружения, м	5	
Порог срабатывания при уровне освещенности, лк	6	
Угол обзора, градусов	110	
Встроенные регуляторы	отсутствуют	



ДСП	1304	1305	1306	1307	1318	1319
L, мм	600	600	1200	1200	1500	1500
A, мм	250 ± 35	250 ± 35	850 ± 35	850 ± 35	1150 ± 35	1150 ± 35

Рисунок 1 – ДСП 1304, ДСП 1305, ДСП 1306, ДСП 130, ДСП 1318, ДСП 1319

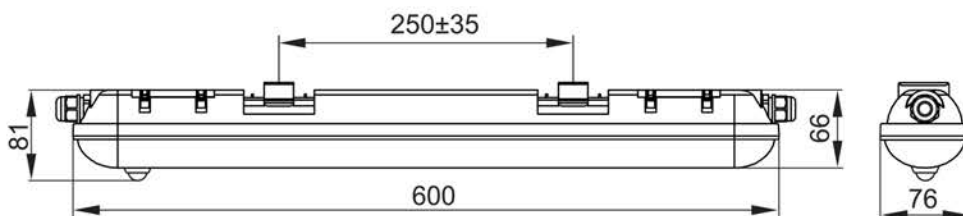


Рисунок 2 – ДСП 1304Д, ДСП 1305Д

3 Комплектность

3.1 Комплектность изделий должна соответствовать таблице 3.

Таблица 3

Наименование	Количество, шт. (экз.)	Наименование	Количество, шт. (экз.)
Светильник	1	Дюбель пластмассовый	4
Скоба монтажная	2	Этикетка	1
Винт самонарезающий	4		

4 Требования безопасности

ЗАПРЕЩАЕТСЯ! ЭКСПЛУАТИРОВАТЬ СВЕТИЛЬНИК С ТРЕСНУВШИМ ПЛАФОНОМ.

ЗАПРЕЩАЕТСЯ! ПОДКЛЮЧАТЬ СВЕТИЛЬНИК К НЕИСПРАВНОЙ ЭЛЕКТРОПРОВОДКЕ.

ЗАПРЕЩАЕТСЯ! УСТАНАВЛИВАТЬ СВЕТИЛЬНИК НА ВОСПЛАМЕНЯЕМЫЕ И ЛЕГКОВОСПЛАМЕНЯЕМЫЕ МАТЕРИАЛЫ, НАПРИМЕР, ТАКИЕ КАК ДРЕВЕСНЫЙ ШПОН И МАТЕРИАЛЫ НА ОСНОВЕ ДЕРЕВА ТОЛЩИНОЙ МЕНЕЕ 2 ММ.

4.1 Монтаж светильника, чистку осуществлять только при отключённом электропитании сети. Обязательно убедитесь в отсутствии напряжения на месте работ с помощью указателя напряжения.

4.2 Все работы по монтажу и обслуживанию изделия должны производиться в обесточенном состоянии специально обученным персоналом с соблюдением требований нормативно-технической документации в области электротехники.

4.3 Светильники ремонту не подлежат. При обнаружении неисправности в период действия гарантийных обязательств обращаться к продавцу или организации, указанные на сайте: www.iek.lighting.

4.4 По истечении срока службы светильник утилизировать.

5 Инструкция по монтажу

5.1 Светильник предназначен для подключения к электрической цепи с выключателем.

5.2 Подключение светильника (рисунок 3):

- отключить напряжение сети;
- при помощи отвёртки отщёлкнуть защёлки и снять крышку 2 клеммного отсека с корпуса светильника 1;
- открутить гайку 3 резьбового сальника;
- пропустить сетевой кабель 4 через резьбовой сальник внутрь корпуса светильника 1;

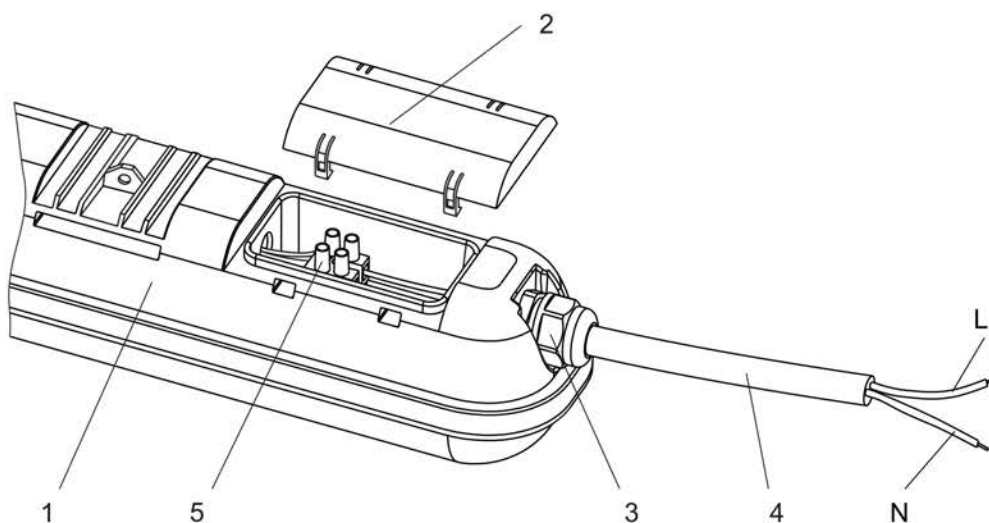


Рисунок 3

– присоединить подготовленные концы кабеля 4 к винтовым зажимам L, N клеммной колодки 5, согласно цветовой маркировке проводников: L – фаза (коричневый провод), N – нейтраль (синий провод). Затянуть винты клеммной колодки 5;

- затянуть гайку 3 резьбового сальника;
- установить крышку 2 клеммного отсека на корпус 1;
- светильник готов к эксплуатации.

5.3 Конструкцией светильников предусмотрено шлейфовое соединение светильников в ряд. Максимальное количество последовательно подключаемых светильников – 5 штук.

5.4 Монтаж

Монтаж светильника возможно производить непосредственно на поверхность потолка, стены или на подвесах.

5.4.1 Монтаж светильника на рабочую поверхность производить при помощи монтажных скоб и крепежа, входящего в комплект поставки (рисунок 4):

- просверлить четыре отверстия в монтажной поверхности (стена или потолок);
- закрепить две монтажные скобы 1 на монтажной поверхности при помощи комплекта винтов самонарезающих 3 и дюбелей пластмассовых 2;
- защёлкнуть в монтажные скобы корпус светильника.

5.4.2 Монтаж на подвесах (рисунок 5)

Монтаж светильника на подвесах производить при помощи скоб монтажных 1, входящих в комплект изделия, и тросов 2 (тросы в комплект не входят).

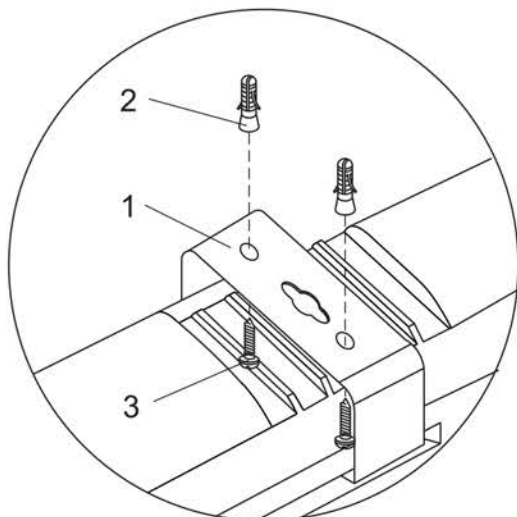


Рисунок 4

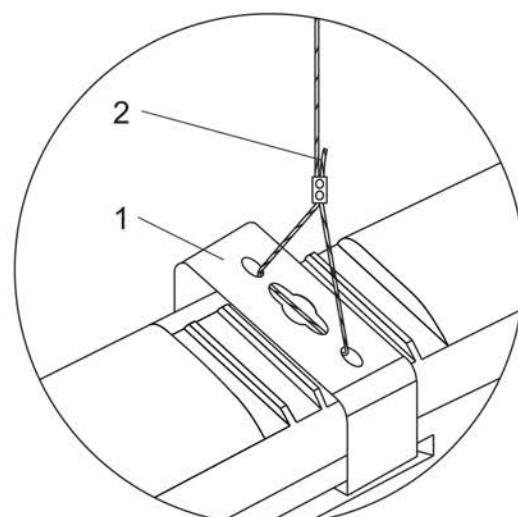


Рисунок 5

5.5 Для исключения ложных срабатываний инфракрасного датчика движения не рекомендуется монтировать светильники ДСП 1304Д, ДСП 1305Д вблизи источников сильного света и тепла, кондиционеров, радиаторов, источников пара.

6 Обслуживание

6.1 Не реже одного раза в год следует проверять надёжность электрических соединений и целостность электропроводки.

6.2 Обслуживание светильника не требуется, за исключением чистки.

6.3 При загрязнении светильника его следует протереть слегка влажной мягкой тканью без применения агрессивных моющих средств.

7 Транспортирование и хранение

7.1 Транспортирование светильников допускается при температуре от минус 50 до плюс 40 °С любым видом крытого транспорта, обеспечивающим предохранение упакованных светильников от механических повреждений.

7.2 Хранение светильников осуществляется в упаковке изготовителя в закрытых помещениях с естественной вентиляцией при температуре окружающего воздуха от минус 50 до плюс 40 °С и относительной влажности 98 % при плюс 25 °С.

7.3 При хранении на стеллажах или полках светильники (только в потребительской таре) должны быть сложены не более чем в 5 рядов по высоте.

8 Утилизация

8.1 Утилизацию светильника производить путем передачи изделия в специализированное предприятие для переработки вторичного сырья в соответствии с требованиями законодательства на территории реализации.