

ПАСПОРТ ИЗДЕЛИЯ

Пылевлагозащищенный светодиодный светильник серии DSP-LED

Внимание! Перед установкой и использованием светильника внимательно прочитайте инструкцию и сохраняйте ее до конца эксплуатации.

ОБЩИЕ СВЕДЕНИЯ

Светильник серии DSP-LED, потолочный, с интегрированными светодиодными модулями предназначен для освещения помещений с повышенной степенью влажности и запыленности.

Светильник соответствует требованиям безопасности ГОСТ Р МЭК 598-2-1-97, ГОСТ Р МЭК 60598-1-2003. Качество электроэнергии должно соответствовать ГОСТ 32144-2013. Светильник выпускается в исполнении УХЛ. Категория размещения 1 по ГОСТ 15150-69. Светильник соответствует степени защиты IP65 по ГОСТ 14254-96.

ТЕХНИЧЕСКИЕ ХАРАКТЕРИСТИКИ

Код продукта	DSP-AC-224-IP65-LED
Аналог	ЛСП 2х36
Напряжение питания, В	176–264
Номинальная частота тока, Гц	50/60
Количество и мощность СД-модулей, Вт	2х24
Класс защиты от поражения электр. током	I
Коэффициент мощности (cos φ)	>0,9
Индекс цветопередачи	Ra>80
Сечение подключаемых проводников, мм ²	0,75–1,5
Степень защиты от пыли и влаги	IP65
Диапазон рабочих температур, °С	от -40 до +40
Световой поток, лм	4000
Цветовая температура света, К	4000
Класс светораспределения по ГОСТ 54350-2011	П
Тип кривой силы света по ГОСТ 54350-2011	Д
Длина светильника, мм	1250
Ширина светильника, мм	120
Высота светильника, мм	72
Расстояние между центрами монтажных пластин, мм	1000±50

КОМПЛЕКТ ПОСТАВКИ

Светильник с драйвером и СД модулями – 1 шт.

Крепежные скобы – 2 шт.

Клипсы – 9 (8+1 запасная) шт.

Уплотнительная муфта типа PG13.5 – 1 шт.

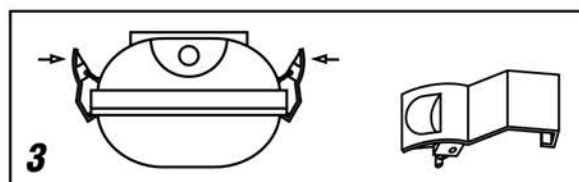
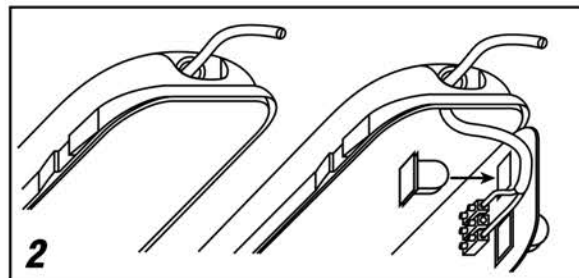
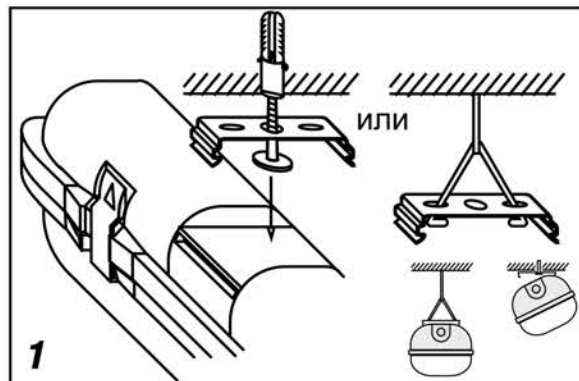
Паспорт изделия – 1 экз.

ИНФОРМАЦИЯ ПО БЕЗОПАСНОСТИ

- Установка, чистка светильника и замена компонентов должны производиться только при отключенном питании, в соответствии с инструкцией, квалифицированным специалистом.
- Светильник может быть установлен непосредственно на поверхность из нормально воспламеняющихся материалов.
- Не устанавливайте светильник при наличии сколов, трещин, либо других повреждений на корпусе.
- При обнаружении неисправности, обесточьте светильник и обратитесь к квалифицированному электрику для выявления причины.
- При выходе из строя светильника в течение гарантийного срока, его можно обменять по гарантии в точке продажи. При выходе из строя светильника после истечения срока службы, утилизировать его согласно пункту об утилизации настоящего паспорта.

ПРАВИЛА УСТАНОВКИ И ЭКСПЛУАТАЦИИ

- Сборка и подключение светильника производится только квалифицированным специалистом. Эксплуатация светильника производится в соответствии с «Правилами технической эксплуатации электроустановок потребителей». Загрязненный рассеиватель протирать мягкой тканью без применения абразивных чистящих средств.
- Извлечь светильник из упаковки.
- Снять рассеиватель, вынуть монтажную панель, вынуть монтажный набор и уплотнители.
- Наметить и просверлить два отверстия для установочных кронштейнов на поверхности стены или потолка по месту установки (1). Расстояние между центрами отверстий указано в таблице.
- Установить на поверхность стены или потолка крепежные скобы и защелкнуть в них корпус светильника.
- Ввести сетевые провода в корпус через уплотняемое отверстие и подключить к клеммной колодке на панели в соответствии с указанной полярностью клеммы L, N (2). Проверить надежность электрических соединений. Степень защиты IP65 обеспечивается только при использовании кабеля внешним диаметром от 6 до 10 мм.
- Установить и закрепить монтажную панель внутри корпуса с помощью двух защелкивающихся держателей.
- Закрепить рассеиватель защелками (3).



ХРАНЕНИЕ, ТРАНСПОРТИРОВКА И УТИЛИЗАЦИЯ

Хранить в упаковке производителя в помещениях с естественной вентиляцией при температуре от +5 до +45°C и относительной влажности не более 80%. Не допускать воздействия влаги. Транспортировать в упаковке производителя любым видом транспорта, при условии защиты от механических повреждений. Светильники хранятся уложенными в стеллажах или на поддонах в штабелях высотой не более 1,5 метра. Хранение светильников должно обеспечивать их сохранность от механических повреждений. Светильник не содержит токсичных материалов. О способах утилизации данного продукта узнавайте в местных органах власти.

СЕРТИФИКАЦИЯ

Товар сертифицирован согласно действующим Техническим Регламентом Таможенного Союза. Информация о сертификации нанесена на индивидуальной упаковке.



ГАРАНТИЙНЫЕ ОБЯЗАТЕЛЬСТВА

Гарантийный срок службы 36 месяцев с даты покупки светильника, при условии соблюдения правил эксплуатации. Замена вышедшего из строя светильника осуществляется в точке продажи, при наличии кассового чека и данного заполненного паспорта. Дата производства нанесена на корпусе светильника в формате КДДММГГХ, где первая буква обозначает код завода-изготовителя, ДД – день, ММ – месяц, ГГ – год, Х – номер бригады (число от 1 до 9).

ИНФОРМАЦИЯ ОБ ИЗГОТОВИТЕЛЕ

Сделано в России. Изготовитель: ООО «Каскад», 141607, Россия, Московская обл., г. Клин, Волоколамское шоссе, д. 44.

Код продукта	Дата изготовления (на корпусе)	Дата продажи	Штамп магазина

Производитель оставляет за собой право вносить в конструкцию изделия технические изменения и усовершенствования, не ухудшающие технические характеристики изделия.