

СВЕТИЛЬНИКИ СВЕТОДИОДНЫЕ ВСТРАИВАЕМЫЕ ТИПА ДВО 18XX PRO

Руководство по эксплуатации

1 Назначение и область применения

1.1 Светильники светодиодные встраиваемые типа ДВО 18XX PRO товарного знака IEK (далее – светильники) предназначены для работы в однофазных сетях переменного тока напряжением 230 В частотой 50 Гц.

1.2 Светильники соответствуют требованиям технических регламентов ТР ТС 004/2011, ТР ТС 020/2011, ТР ЕАЭС 037/2016 и ГОСТ IEC 60598-2-2

1.3 Светильники применяются для внутреннего освещения пространств в жилых, общественных и производственных помещениях.

2 Технические параметры

2.1 Основные технические параметры светильников с LED-драйвером приведены в таблице 1.

Таблица 1

Параметр	Значение					
	ДВО 1801 PRO	ДВО 1802 PRO	ДВО 1803 PRO	ДВО 1804 PRO	ДВО 1820 PRO	ДВО 1821 PRO
Номинальное напряжение, В	230					
Диапазон рабочих напряжений, В	180–240					
Номинальная частота сети, Гц	50					
Номинальная мощность, Вт	10	20	30	40	15	24
Световой поток, лм	1000	2000	3000	4000	1500	2500
Цветовая температура, К	3000	4000				
	4000					
Тип светодиодов	SMD 2835					
Класс энергоэффективности	A+					
Коэффициент пульсации светового потока, %, не более	5					
Индекс цветопередачи Ra, не менее	80					
Коэффициент мощности, не менее	0,9					
Степень защиты светильника по ГОСТ 14254 (IEC 60529)	IP40				IP54	
Степень защиты LED-драйвера по ГОСТ 14254 (IEC 60529)	IP40				IP20	

Продолжение таблицы 1

Параметр	Значение					
Типоисполнение	ДВО 1801 PRO	ДВО 1802 PRO	ДВО 1803 PRO	ДВО 1804 PRO	ДВО 1820 PRO	ДВО 1821 PRO
Класс защиты по ГОСТ IEC 60598-1	II					
Сечение подключаемых проводников, мм ²	0,5–1,0					
Материал рассеивателя светильника	поликарбонат					
Материал корпуса светильника	алюминиевый сплав					
Цвет рамки светильника	белый					
Диапазон рабочих температур, °С	от минус 10 до плюс 50				от минус 30 до плюс 50	
Влажность воздуха	до 80 % при плюс 25 °С					
Диаметр установочного отверстия в потолке, мм	90	170	200	200	95	175
Габаритные размеры LED-драйвера, (Д×Ш×В), мм	96×36×24	115×41×2	135×36×25	140×44×29	96×36×24	135×36×25
Срок службы, часов	50000					

2.2 Габаритные размеры светильников приведены на рисунке 1.

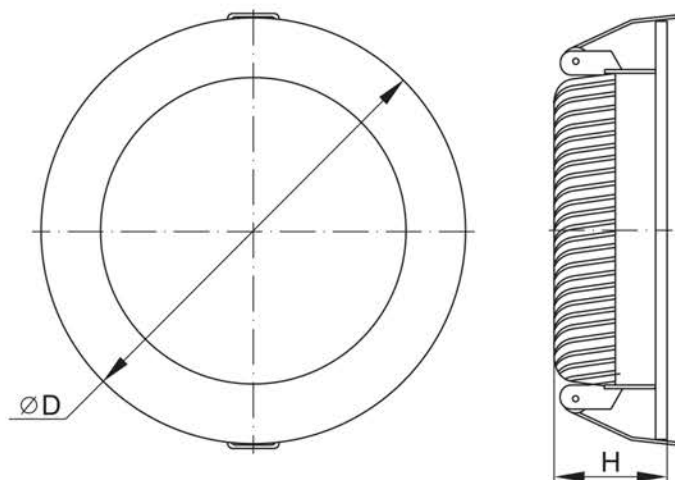


Рисунок 1

Светильник	Габаритный размер, мм	
	ØD	H
ДВО 1801 PRO	118	45
ДВО 1802 PRO	194	50
ДВО 1803 PRO	225	50
ДВО 1804 PRO	225	50
ДВО 1820 PRO	108	50
ДВО 1821 PRO	190	50

3 Комплектность

3.1 В комплект поставки входит:

- светильник с LED-драйвером – 1 шт.;
- этикетка – 1 экз.

4 Требования безопасности

ЗАПРЕЩАЕТСЯ:

- ЭКСПЛУАТИРОВАТЬ СВЕТИЛЬНИК С МЕХАНИЧЕСКИМИ ПОВРЕЖДЕНИЯМИ!

- ПОДКЛЮЧАТЬ СВЕТИЛЬНИК К НЕИСПРАВНОЙ ЭЛЕКТРОПРОВОДКЕ!
- УСТАНОВЛИВАТЬ СВЕТИЛЬНИК НА ВОСПЛАМЕНЯЕМЫЕ И ЛЕГКО-ВОСПЛАМЕНЯЕМЫЕ МАТЕРИАЛЫ, НАПРИМЕР, ТАКИЕ КАК ДРЕВЕСНЫЙ ШПОН И МАТЕРИАЛЫ НА ОСНОВЕ ДЕРЕВА ТОЛЩИНОЙ МЕНЕЕ 2 ММ!
- ПОДКЛЮЧАТЬ СВЕТИЛЬНИК НАПРЯМУЮ К СЕТИ 230 В~ БЕЗ LED-ДРАЙВЕРА!

4.1 Светильники возможно устанавливать на поверхности из нормально воспламеняемого материала. Например, дерево и материалы на его основе толщиной более 2 мм.

4.2 Монтаж, демонтаж и обслуживание светильника осуществлять только при отключенном электропитании сети. Обязательно убедиться в отсутствии напряжения на месте работ с помощью указателя напряжения.

4.3 Эксплуатацию светильника производить в соответствии с «Правилами технической эксплуатации электроустановок потребителей».

4.4 При обнаружении неисправности или по истечении срока службы светильник необходимо утилизировать.

5 Монтаж и подключение

5.1 Светильники предназначены для подключения к электрической цепи с выключателем.

5.2 Подключение к сети 230 В~ производить двужильным проводом к разъёмам LED-драйвера L (фаза), N (нейтраль) согласно маркировке на корпусе драйвера.

5.3 Светильники встраиваются в подвесные потолки или в подшивные потолки. Для установки светильников требуется не менее 75 мм в межпотолочном пространстве.

5.4 Монтаж светильника производить в заранее подготовленное отверстие в подвесном потолке. Диаметр монтажного отверстия указан в таблице 1.

5.5 Для установки светильника в отверстие на потолке необходимо отжать две пружинные защёлки на корпусе светильника.

6 Условия транспортирования и хранения

6.1 Транспортирование светильников допускается при температуре от минус 40 до плюс 50 °С любым видом крытого транспорта, обеспечивающего предохранение упакованных светильников от повреждений.

6.2 Хранение светильников осуществляется в упаковке изготовителя в закрытых помещениях с естественной вентиляцией при температуре окружающей среды от минус 40 до плюс 50 °С и относительной влажности 98 % при плюс 25 °С.

7 Обслуживание

7.1 Обслуживание светильника в процессе эксплуатации не требуется, кроме чистки. При загрязнении светильника его следует протереть сухой или слегка влажной мягкой тканью. Не допускается применение растворителей и других агрессивных моющих или абразивных средств.

8 Утилизация

8.1 Утилизацию производить путем передачи изделия в специализированное предприятие для переработки вторичного сырья в соответствии с требованиями законодательства на территории реализации.

9 Гарантийные обязательства

9.1 Гарантийный срок эксплуатации светильников – 5 лет со дня продажи при условии соблюдения потребителем правил эксплуатации, транспортирования и хранения.