

СВЕТИЛЬНИКИ СВЕТОДИОДНЫЕ СЕРИИ ДВО С УПРАВЛЕНИЕМ DALI

Руководство по эксплуатации.

1 Назначение и область применения

1.1 Светильники светодиодные серии ДВО с управлением DALI товарного знака IEK (далее – светодиодные панели) предназначены для подключения к сети переменного тока напряжением 230 В частоты 50 Гц; соответствуют ГОСТ IEC 60598-2-2.

1.2 Светодиодные панели оснащены LED-драйвером DALI с возможностью управления (диммирования) освещения по стандартному цифровому интерфейсу DALI (Digital Addressable Lighting Interface).

1.3 Светодиодные панели совместимы со стандартным оборудованием DALI различных производителей.

1.4 Светодиодные панели предназначены для организации общего освещения и создания управляемых систем освещения в коммерческих, административных и других общественных помещениях.

1.5 Нормальными условиями эксплуатации являются:

- диапазон рабочих температур: от минус 20 до плюс 45 °С;
- относительная влажность воздуха до 80 % при плюс 25 °С;
- высота над уровнем моря: не более 2000 м.

2 Технические характеристики

2.1 Технические характеристики и модификации светодиодных панелей приведены в таблице 1.

Таблица 1

Параметр	ДВО 403041D	ДВО 403061D	ДВО 40304D	ДВО 40306D
Номинальное напряжение, В ~	230			
Диапазон рабочих напряжений, В ~	200–240			
Номинальная частота сети, Гц	50			
Мощность, Вт	30			
Световой поток, лм	2800		3000	
Цветовая температура, К	4000	6500	4000	6500
Тип рассеивателя	опаловый		микропризматический	
Кривая силы света по ГОСТ Р 54350	Д			
Коэффициент мощности, не менее	0,9			

Продолжение таблицы 1

Параметр	ДВО 403041D	ДВО 403061D	ДВО 40304D	ДВО 40306D
Коэффициент пульсации светового потока, %, не более	5			
Индекс цветопередачи Ra, не менее	82			
Класс энергоэффективности	A			
Сечение присоединяемых проводов, мм ²	0,75–1,5			
Материал корпуса	сталь			
Материал защитного рассеивателя	полистирол			
Тип корпуса	встраиваемый/накладной			
Степень защиты по ГОСТ 14254 (IEC 60529)	IP40			
Класс защиты по ГОСТ IEC 60598-1	I			
Габаритные размеры (L×B×H), мм	595×595×40			
Срок службы светильника, часов	100000			
Масса, кг	3,75			

Продолжение таблицы 1

Параметр	ДВО 404041D	ДВО 404061D	ДВО 40404D	ДВО 40406D
Номинальное напряжение, В ~	230			
Диапазон рабочих напряжений, В ~	200–240			
Номинальная частота сети, Гц	50			
Мощность, Вт	40			
Световой поток, лм	3300		3500	
Цветовая температура, К	4000	6500	4000	6500
Тип рассеивателя	опаловый		микропризматический	
Кривая силы света по ГОСТ Р 54350	Д			
Коэффициент мощности, не менее	0,9			
Коэффициент пульсации светового потока, %, не более	5			
Индекс цветопередачи Ra, не менее	82			
Класс энергоэффективности	A			
Сечение присоединяемых проводов, мм ²	0,75–1,5			
Материал корпуса	сталь			
Материал защитного рассеивателя	полистирол			
Тип корпуса	встраиваемый/накладной			
Степень защиты по ГОСТ 14254 (IEC 60529)	IP40			
Класс защиты по ГОСТ IEC 60598-1	I			
Габаритные размеры (L×B×H), мм	595×595×40			
Срок службы светильника, часов	100000			
Масса, кг	3,75			

3 Требования безопасности

ЗАПРЕЩАЕТСЯ!

– ТЕХНИЧЕСКОЕ ОБСЛУЖИВАНИЕ СВЕТОДИОДНОЙ ПАНЕЛИ ВО ВКЛЮЧЕННОМ СОСТОЯНИИ.

– ПОДКЛЮЧЕНИЕ СВЕТОДИОДНОЙ ПАНЕЛИ К ПОВРЕЖДЁННОЙ ЭЛЕКТРОПРОВОДКЕ.

– ЭКСПЛУАТАЦИЯ СВЕТОДИОДНОЙ ПАНЕЛИ БЕЗ ЗАЩИТНОГО ЗАЗЕМЛЕНИЯ. ЗАЩИТНЫЙ ПРОВОДНИК (ЖЕЛТО-ЗЕЛЕНОГО ЦВЕТА) ПРИСОЕДИНЯЕТСЯ ТОЛЬКО К ЗАЖИМУ, ОБОЗНАЧЕННОМУ ЗНАКОМ ЗАЗЕМЛЕНИЯ ⊕.

ВНИМАНИЕ! ЭКСПЛУАТАЦИЯ ДОПУСКАЕТСЯ ТОЛЬКО В УСЛОВИЯХ КОНВЕКЦИИ ВОЗДУХА ДЛЯ ОТВОДА ТЕПЛА.

3.1 Работы по установке и техническому обслуживанию светодиодной панели должны проводиться квалифицированным персоналом.

3.2 Регулярно проверяйте электрические соединения и целостность электропроводки.

3.3 При эксплуатации необходимо располагать светодиодную панель вдали от химически активной среды, горючих и легковоспламеняющихся предметов.

3.4 Светодиодная матрица ремонту не подлежит. При поломке LED-драйвера DALI светильника обратитесь в организации, указанные в 9.2.

3.5 По истечении срока службы изделие утилизировать.

4 Комплектность

4.1 В комплект поставки изделия входят:

– светодиодная панель с LED-драйвером DALI – 1 шт.;

– руководство по эксплуатации. Паспорт – 1 экз.

5 Инструкция по монтажу

ВНИМАНИЕ! МОНТАЖ И ПОДКЛЮЧЕНИЕ СВЕТОДИОДНОЙ ПАНЕЛИ ДОЛЖНЫ ПРОИЗВОДИТЬСЯ КВАЛИФИЦИРОВАННЫМ СПЕЦИАЛИСТОМ.

5.1 Подключение

5.1.1 Светодиодная панель предназначена для подключения к электрической цепи с выключателем.

5.1.2 Порядок подключения следующий:

– отключить сетевое питание;

– на торце панели повернуть прижимную планку и по направляющим снять с панели рассеиватель (рисунок 1);

– пропустить сетевой кабель через вводное отверстие внутрь панели;

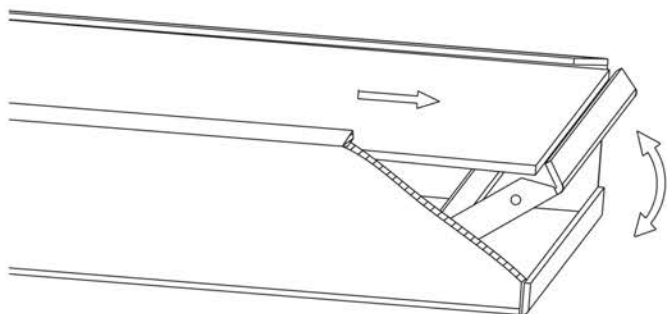


Рисунок 1

- присоединить концы сетевого кабеля к контактным зажимам клеммной колодки источника питания согласно маркировке:
 - 1) зажим L – подключение фазы (коричневый провод);
 - 2) зажим N – подключение нейтрали (синий провод);
 - 3) заземляющий зажим \oplus – подключение защитного проводника PE (жёлто-зелёный провод);
- подключить шину управления DALI к входным клеммам LED-драйвера «DA+» и «DA-». При подключении соблюдать полярность;
- в обратном порядке по направляющим установить на панель рассеиватель;
- зафиксировать рассеиватель поворотной прижимной планкой;
- подать на панель сетевое питание;
- выполнить настройку адреса DALI. Привязка светодиодной панели к группам производится в соответствии с инструкциями к используемому в конкретной схеме соединений оборудованию (DALI-Master).

5.2 Монтаж

5.2.1 Светодиодные панели возможно встраивать в подвесную потолочную систему либо крепить к поверхности накладным способом.

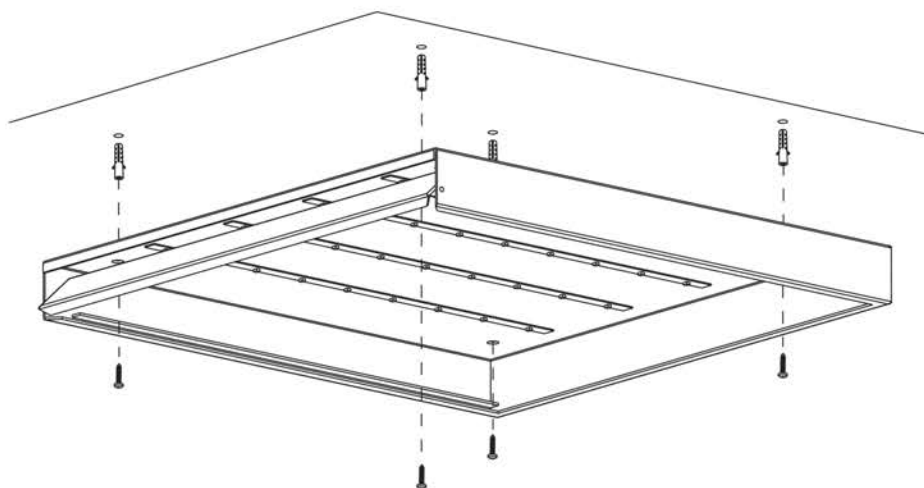


Рисунок 2

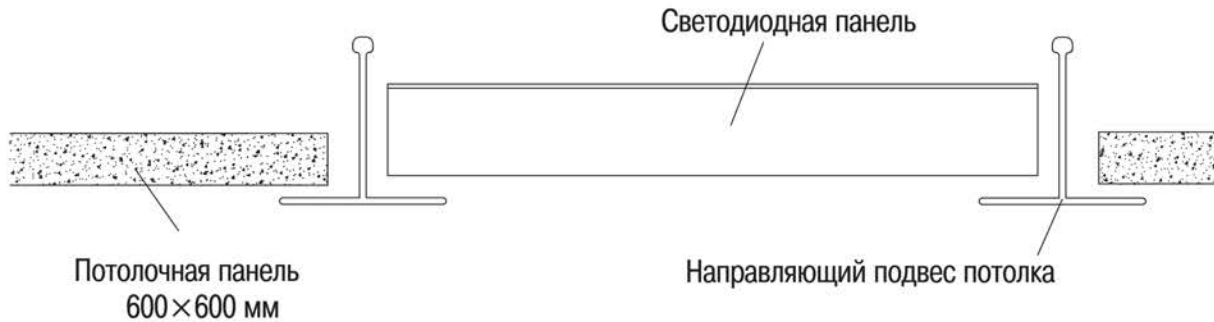


Рисунок 3

5.2.2 Накладной монтаж светодиодной панели осуществляется непосредственно на поверхность потолка с креплением светильника через отверстия в корпусе (рисунок 2). Крепёж для накладного способа монтажа в комплекте не поставляется.

5.2.3 Встраиваемый монтаж светодиодной панели осуществляется в подвесные потолки типа "Armstrong". Панель устанавливают на место потолочной плиты 600x600 мм в межпотолочное пространство, как показано на рисунке 3.

6 Условия транспортирования и хранения

6.1 Транспортирование светодиодных панелей производится при температуре от минус 45 до плюс 50 °С любым видом крытого транспорта, обеспечивающим предохранение упакованных панелей от повреждений.

6.2 Хранение светодиодных панелей осуществляется в упаковке изготовителя в закрытых помещениях с естественной вентиляцией при температуре окружающей среды от минус 45 до плюс 50 °С. Верхнее значение относительной влажности воздуха 98 % при плюс 25 °С.

6.3 При хранении светодиодные панели должны быть сложены не более чем в 5 рядов по высоте.

7 Обслуживание

7.1 Обслуживание светильников сводится к чистке. При загрязнении светодиодной панели очистку поверхности производить мягкой тканью, смоченной в мыльном растворе. Не допускается использование растворителей и других агрессивных моющих средств.