

СВЕТИЛЬНИК СВЕТОДИОДНЫЙ ТИПА ДВО СЕРИИ PRO

Руководство по эксплуатации

1 Основные сведения об изделии

1.1 Светильник светодиодный типа ДВО серии PRO товарного знака IEK (далее – светодиодная панель) предназначена для подключения к сети переменного тока напряжением 230 В частоты 50 Гц.

1.2 Светодиодные панели:

– ДВО 40304 PRO, ДВО 40306 PRO, ДВО 40404 PRO, ДВО 40406 PRO, ДВО 40454 PRO, ДВО 40456 PRO, ДВО 40304-1 PRO, ДВО 40306-1 PRO, ДВО 404045-MP PRO, ДВО 404065-MP PRO, ДВО 404045-OP PRO, ДВО 404065-OP PRO применяются для внутреннего освещения общественных помещений, магазинов, офисов, административных зданий и т. д.

– ДВО 404045-54-OP PRO, ДВО 404065-54-OP PRO применяются для внутреннего освещения чистых помещений, больниц, поликлиник, медицинских учреждений.

1.3 Нормальными условиями эксплуатации являются:

- диапазон рабочих температур: от минус 20 °С до плюс 35 °С;
- относительная влажность воздуха: до 80 % при плюс 25 °С;
- высота над уровнем моря: не более 2000 м.

1.4 Светодиодная панель соответствует требованиям технических регламентов ТР ТС 004/2011, ТР ТС 020/2011, ТР ЕАЭС 037/2016 и ГОСТ IEC 60598-2-2.

2 Технические характеристики

2.1 Технические характеристики светодиодной панели приведены в таблице 1.

Таблица 1

Наименование показателя	Значение для светильника типа							
	ДВО 40304-1 PRO	ДВО 40306-1 PRO	ДВО 40304 PRO	ДВО 40306 PRO	ДВО 40404 PRO	ДВО 40406 PRO	ДВО 40454 PRO	ДВО 40456 PRO
Номинальное напряжение, В	230							
Диапазон рабочих напряжений, В	170 ÷ 265							
Номинальная частота сети, Гц	50							
Номинальная мощность, Вт (±10 %)	30				40		45	
Цветовая температура, К	4000	6500	4000	6500	4000	6500	4000	6500

Продолжение таблицы 1

Наименование показателя	Значение для светильника типа							
	ДВО 40304-1 PRO	ДВО 40306-1 PRO	ДВО 40304 PRO	ДВО 40306 PRO	ДВО 40404 PRO	ДВО 40406 PRO	ДВО 40454 PRO	ДВО 40456 PRO
Световой поток, лм, не менее	3300				4400		4950	
Ток, потребляемый из сети, А	0,13				0,17		0,20	
Коэффициент мощности, не менее	0,97							
Коэффициент пульсации светового потока, %, не более	5							
Кривая силы света по ГОСТ Р 54350	Д							
Индекс цветопередачи Ra, не менее	82							
Класс энергоэффективности	А							
Степень защиты по ГОСТ 14254 (IEC 60529)	IP20							
Класс защиты по ГОСТ IEC 60598-1	I							
Тип рассеивателя	опаловый		призматический					
Материал корпуса	сталь							
Материал рассеивателя	полистирол с УФ стабилизацией							
Тип монтажа	накладной, встраиваемый							
Габаритные размеры, Д×Ш×В, мм	595×595×45							
Срок службы, часов	100000							
Масса, кг, не более	3							
Гарантийный срок эксплуатации, лет	5							

*Примечание – Светодиодные панели сохраняют работоспособность при напряжении 260 В со снижением срока службы.

Продолжение таблицы 1

Наименование показателя	Значение для светильника типа	
	ДВО 404045-54-OP PRO	ДВО 404065-54-OP PRO
Номинальное напряжение, В	230	
Диапазон рабочих напряжений, В	170 ÷ 265	
Номинальная частота сети, Гц	50	
Номинальная мощность, Вт (±10 %)	40	
Цветовая температура, К	4000	6500
Световой поток, лм, не менее	4400	
Ток, потребляемый из сети, А	0,17	
Коэффициент мощности, не менее	0,97	

Продолжение таблицы 1

Наименование показателя	Значение для светильника типа	
	ДВО 404045-54-OP PRO	ДВО 404065-54-OP PRO
Коэффициент пульсации светового потока, %, не более	5	
Кривая силы света по ГОСТ Р 54350	Д	
Индекс цветопередачи Ra, не менее	82	
Класс энергоэффективности	А	
Степень защиты по ГОСТ 14254 (IEC 60529)	IP54	
Класс защиты по ГОСТ IEC 60598-1	I	
Тип рассеивателя	опаловый	
Материал корпуса	сталь	
Материал рассеивателя	полистирол с УФ стабилизацией	
Тип монтажа	встраиваемый	
Габаритные размеры, Д×Ш×В, мм	595×595×50	
Срок службы, часов	100000	
Масса, кг, не более	3	
Гарантийный срок эксплуатации, лет	5	

*Примечание – Светодиодные панели сохраняют работоспособность при напряжении 265 В со снижением срока службы.

Продолжение таблицы 1

Наименование показателя	Значение для светильника типа			
	ДВО 404045-OP PRO	ДВО 404065-OP PRO	ДВО 404045-MP PRO	ДВО 404065-MP PRO
Номинальное напряжение, В	230			
Диапазон рабочих напряжений, В	170 ÷ 265			
Номинальная частота сети, Гц	50			
Номинальная мощность, Вт (±10 %)	40			
Цветовая температура, К	4500	6500	4500	6500
Световой поток, лм, не менее	4400			
Ток, потребляемый из сети, А	0,17			
Коэффициент мощности, не менее	0,97			
Коэффициент пульсации светового потока, %, не более	5			
Кривая силы света по ГОСТ Р 54350	Д			
Индекс цветопередачи Ra, не менее	82			

Продолжение таблицы 1

Наименование показателя	Значение для светильника типа			
	ДВО 404045- OP PRO	ДВО 404065- OP PRO	ДВО 404045- MP PRO	ДВО 404065- MP PRO
Класс энергоэффективности	А			
Степень защиты по ГОСТ 14254 (IEC 60529)	IP20			
Класс защиты по ГОСТ IEC 60598-1	I			
Тип рассеивателя	опаловый		призматический	
Материал корпуса	сталь			
Материал рассеивателя	полистирол с УФ стабилизацией			
Тип монтажа	встраиваемый в потолок типа «Грильято»			
Габаритные размеры, Д×Ш×В, мм	588×588×45			
Срок службы, часов	100000			
Масса, кг, не более	3			
Гарантийный срок эксплуатации, лет	5			

*Примечание – Светодиодные панели сохраняют работоспособность при напряжении 265 В со снижением срока службы.

3 Правила и условия эффективного и безопасного использования

3.1 Меры безопасности

ЗАПРЕЩАЕТСЯ

Техническое обслуживание светодиодной панели во включенном состоянии. Подключать светодиодную панель к повреждённой электропроводке. Эксплуатировать светодиодную панель без защитного заземления. Защитный проводник (желто-зеленого цвета) присоединять только к зажиму, обозначенному знаком заземления .

ВНИМАНИЕ

Не допускать попадания влаги на светодиодную панель.

3.1.1 Монтаж, демонтаж и обслуживание светильника осуществлять только при отключённом электропитании сети. Обязательно убедиться в отсутствии напряжения на месте работ с помощью указателя напряжения.

3.2 Правила монтажа и эксплуатации

3.2.1 Все работы по монтажу и обслуживанию изделия должны производиться специально обученным персоналом с соблюдением требований нормативно-технической документации в области электро-техники.

3.2.2 Монтаж светодиодной панели

3.2.2.1 Светодиодную панель возможно встраивать в подвесную потолочную систему либо крепить к поверхности из нормально воспламеняющегося материала накладным способом.

3.2.2.2 Накладной монтаж может применяться для светильников: ДВО 40304, ДВО 40306, ДВО 40404, ДВО 40406, ДВО 40454, ДВО 40456, ДВО 40304-1, ДВО 40306-1. Осуществляется следующим образом (см. рис. 1):

- повернуть боковую крышку (1) светодиодной панели;
- извлечь рассеиватель (2);
- закрепить корпус светодиодной панели (3) через имеющиеся отверстия непосредственно на поверхность потолка. Крепёж (4) для накладного монтажа в комплекте не поставляется;
- в обратном порядке установить на корпус светодиодной панели (3) рассеиватель (2);
- вернуть боковую крышку (1) в исходное положение.

3.2.2.3 Встраиваемый монтаж производить в подвесные потолки типа «Armstrong» для светильников: ДВО 40304, ДВО 40306, ДВО 40404, ДВО 40406, ДВО 40454, ДВО 40456, ДВО 40304-1, ДВО 40306-1, ДВО 404045-54-ОР, ДВО 404065-54-ОР (см. рис. 2). Светодиодную панель (1) установить на место потолочной плиты 600×600 мм (3) в межпотолочное пространство между направляющими (2) потолка «Armstrong», как показано на рисунке 2.

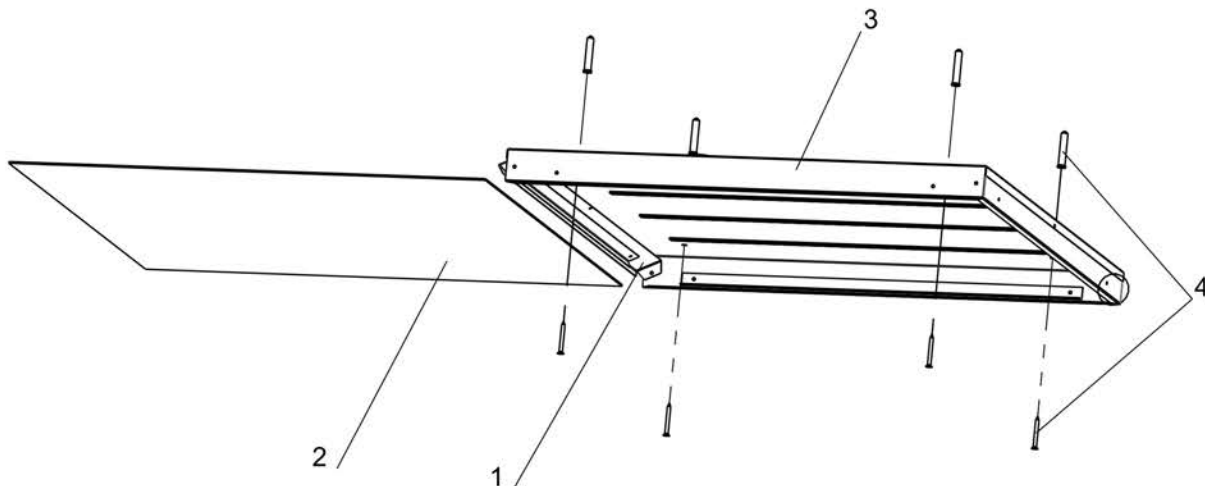


Рисунок 1

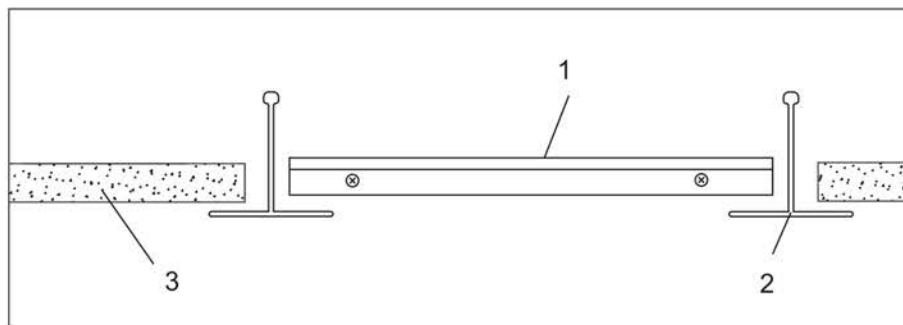


Рисунок 2

3.2.2.4 Встраиваемый монтаж производить в потолки типа «Грильято» для светильников: ДВО 404045-54-ОР, ДВО 404065-54-ОР (см. рис. 3). Светодиодную панель (1) установить в ячейку 590×590 потолка типа «Грильято» как показано на рисунке 3, подвесить светильник к несущему потолку крепёжными элементами (2). Крепёжные элементы (2) в комплект поставки светодиодной панели не входят.

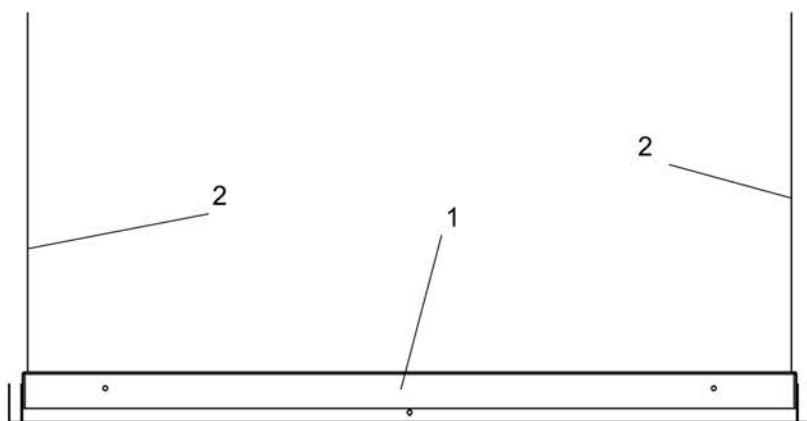


Рисунок 3

3.2.3 Светодиодная панель предназначена для подключения к электрической цепи с выключателем.

3.2.3.1 Подключение светодиодной панели к сети производить сетевым кабелем, выведенным из корпуса светильника, согласно цветовой маркировке проводников:

- коричневый проводник – подключение фазы (L);
- синий проводник – подключение нейтрали (N);
- жёлто-зелёный проводник – подключение защитного проводника (PE).

3.2.4 При эксплуатации необходимо располагать светодиодную панель вдали от химически активной среды, горючих и легковоспламеняющихся предметов.

3.2.5 Светодиодная панель ремонту не подлежит. При выходе из строя изделие утилизировать.

3.2.6 При обнаружении неисправности в период действия гарантийных обязательств обращаться к продавцу или в организации, указанные на сайте www.iek.lighting.

3.3 Обслуживание

3.3.1 Обслуживание светодиодной панели не требуется, за исключением чистки от загрязнений. Чистку производить мягкой сухой тканью без применения растворителей и других агрессивных моющих средств.

4 Транспортирование, хранение и утилизация

4.1 Транспортирование светодиодной панели осуществлять любым видом крытого транспорта, обеспечивающим предохранение упакованного изделия от механических повреждений, при температуре от минус 40 °С до плюс 50 °С.

4.2 Хранение светодиодной панели осуществляется в упаковке изготовителя в закрытых помещениях с естественной вентиляцией при температуре окружающей среды от минус 40 °С до плюс 50 °С и относительной влажности 98 % при плюс 25 °С.

4.3 При хранении на стеллажах или полках светодиодные панели должны быть сложены не более чем в пять рядов по высоте.

4.4 По истечении срока службы изделие утилизировать.

4.5 Утилизацию светодиодной панели производить путем передачи изделия в специализированное предприятие для переработки вторичного сырья в соответствии с требованиями законодательства на территории реализации.