

СВЕТИЛЬНИКИ СВЕТОДИОДНЫЕ ТИПОИСПОЛНЕНИЙ ДВО 6567, ДВО 6568

Руководство по эксплуатации

1 Назначение изделия

1.1 Светильники светодиодные типоразмеров ДВО 6567, ДВО 6568 товарного знака IEK (далее – светодиодные панели) предназначены для подключения к сети переменного тока напряжением 230 В частоты 50 Гц.

1.2 Светодиодные панели предназначены для внутреннего освещения общественных помещений, магазинов, офисов, административных зданий и т. д. Светодиодные панели являются современными энергоэффективными светильниками и служат альтернативой светильникам ЛПО/ЛВО с люминесцентными лампами.

1.3 Условия эксплуатации:

- диапазон рабочих температур: от 0 до плюс 35 °С;
- относительная влажность воздуха: до 80 % при плюс 25 °С;
- высота над уровнем моря: не более 2000 м.

1.4 По требованиям безопасности соответствуют требованиям технических регламентов ТР ТС 004/2011, ТР ТС 020/2011, ТР ЕАЭС 037/2016 и ГОСТ IEC 60598-2-2.

2 Технические характеристики

2.1 Технические характеристики светодиодных панелей приведены в таблице 1.

Таблица 1

Наименование показателя	Значение для светильника, типа			
	ДВО 6567-Р	ДВО 6568-Р	ДВО 6567-О	ДВО 6568-О
Номинальное напряжение, В	230			
Диапазон рабочих напряжений, В	198–253			
Номинальная частота сети, Гц	50			
Мощность, Вт	36			
Ток, потребляемый из сети, А	0,174			
Цветовая температура, К	4000	6500	4000	6500
Световой поток, лм, не менее	3300			
Коэффициент мощности, не менее	0,9			
Коэффициент пульсации светового потока, % не более	5			
Кривая силы света по ГОСТ Р 54350	Д			
Индекс цветопередачи Ra, не менее	70			
Класс энергоэффективности	А			
Степень защиты по ГОСТ 14254 (IEC 60529)	IP20			
Класс защиты по ГОСТ IEC 60598-1	I			
Тип рассеивателя	призматический		опаловый	
Сечение присоединяемых проводов, мм ²	0,75–1,5			
Материал корпуса	сталь			
Материал рассеивателя	полистирол			
Срок службы светильника, часов	30000			
Габаритные размеры, Д×Ш×В, мм	1200×180×20			
Гарантийный срок эксплуатации, лет	2			

3 Состав изделия


3.1 В комплект поставки изделия входит:

- светодиодная панель с LED-драйвером – 1 шт.;
- этикетка – 1 экз.

4 Меры безопасности

ЗАПРЕЩАЕТСЯ! ТЕХНИЧЕСКОЕ ОБСЛУЖИВАНИЕ СВЕТОДИОДНОЙ ПАНЕЛИ ВО ВКЛЮЧЁННОМ СОСТОЯНИИ.

ЗАПРЕЩАЕТСЯ! ПОДКЛЮЧЕНИЕ СВЕТОДИОДНОЙ ПАНЕЛИ К ПОВРЕЖДЁННОЙ ЭЛЕКТРОПРОВОДКЕ.

ЗАПРЕЩАЕТСЯ! ЭКСПЛУАТАЦИЯ СВЕТОДИОДНОЙ ПАНЕЛИ БЕЗ ЗАЩИТНОГО ЗАЗЕМЛЕНИЯ. ЗАЩИТНЫЙ ПРОВОДНИК (ЖЁЛТО-ЗЕЛЁНОГО ЦВЕТА) ПРИСОЕДИНЯЕТСЯ ТОЛЬКО К ЗАЖИМУ, ОБОЗНАЧЕННОМУ ЗНАКОМ ЗАЗЕМЛЕНИЯ .

ВНИМАНИЕ! ЭКСПЛУАТАЦИЯ ДОПУСКАЕТСЯ ТОЛЬКО В УСЛОВИЯХ КОНВЕКЦИИ ВОЗДУХА ДЛЯ ОТВОДА ТЕПЛА.

ВНИМАНИЕ! НЕ ДОПУСКАЙТЕ ПОПАДАНИЯ ВЛАГИ НА СВЕТОДИОДНУЮ ПАНЕЛЬ.

4.1 Все работы по монтажу и обслуживанию изделия должны производиться в обесточенном состоянии специально обученным персоналом с соблюдением требований нормативно-технической документации в области электротехники.

4.2 При эксплуатации необходимо располагать светодиодную панель вдали от химически активной среды, горючих и легковоспламеняющихся предметов.

4.3 Светодиодные панели ремонту не подлежат. При выходе из строя и по истечении срока службы изделие утилизировать.

4.4 При обнаружении неисправности в период действия гарантийных обязательств обращаться к продавцу или организации, указанные на сайте www.iek.lighting.

5 Монтаж и подключение

5.1 Подключение

5.1.1 Панель предназначена для подключения к электрической цепи с выключателем.

5.1.2 Подключение светодиодной панели к сети производить сетевым кабелем, выведенным из корпуса светильника, согласно цветовой маркировке:

- коричневый проводник – подключение фазы (L);
- синий проводник – подключение нейтрали (N);
- жёлто-зелёный проводник – подключение защитного проводника (PE).

5.2 Монтаж

5.2.1 Светодиодные панели можно встраивать в подвесные потолки, крепить к поверхности накладным способом либо подвесить на тросах.

5.2.2 Накладной монтаж светодиодной панели осуществляется непосредственно на поверхность потолка с креплением светильника через отверстия в корпусе (рисунок 1). Крепёж для накладного способа монтажа в комплекте не поставляется.

5.2.3 Встраиваемый монтаж светодиодной панели осуществляется в подвесные потолки или в подшивные потолки. Панель устанавливают в межпотолочное пространство, в заранее подготовленный проём 1180×160 мм в потолке.

5.2.4 Подвесной монтаж светодиодной панели осуществляется с помощью комплекта крепёжных элементов № 2 IEK (рисунок 2). Комплект крепёжных элементов приобретается отдельно.

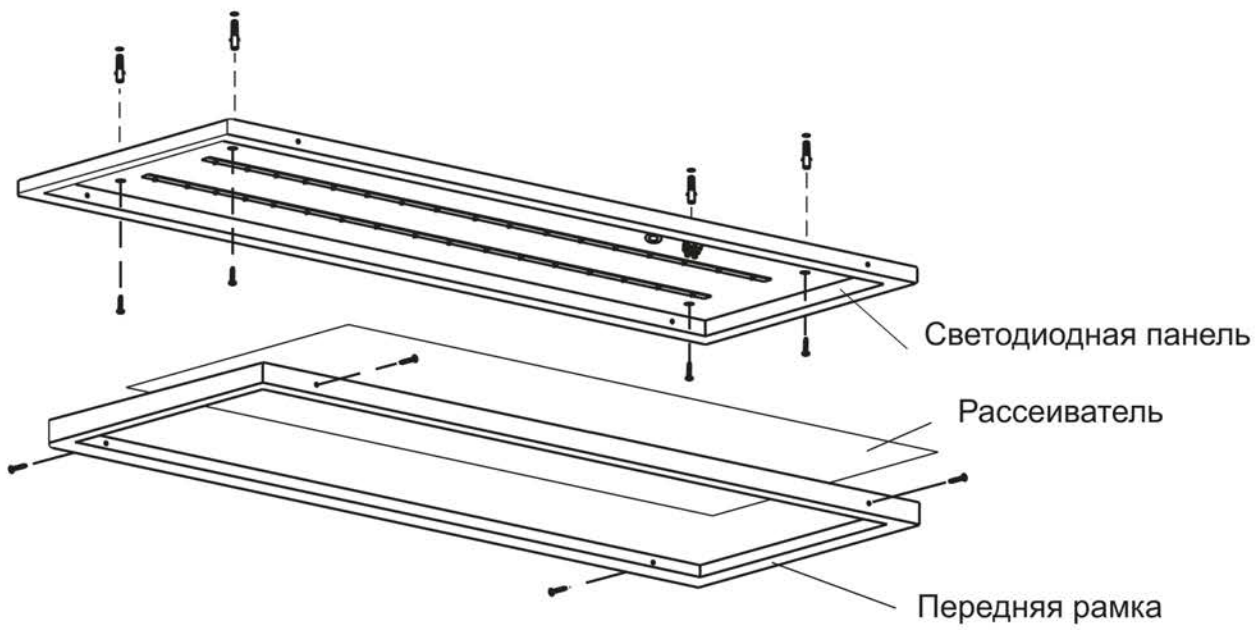


Рисунок 1

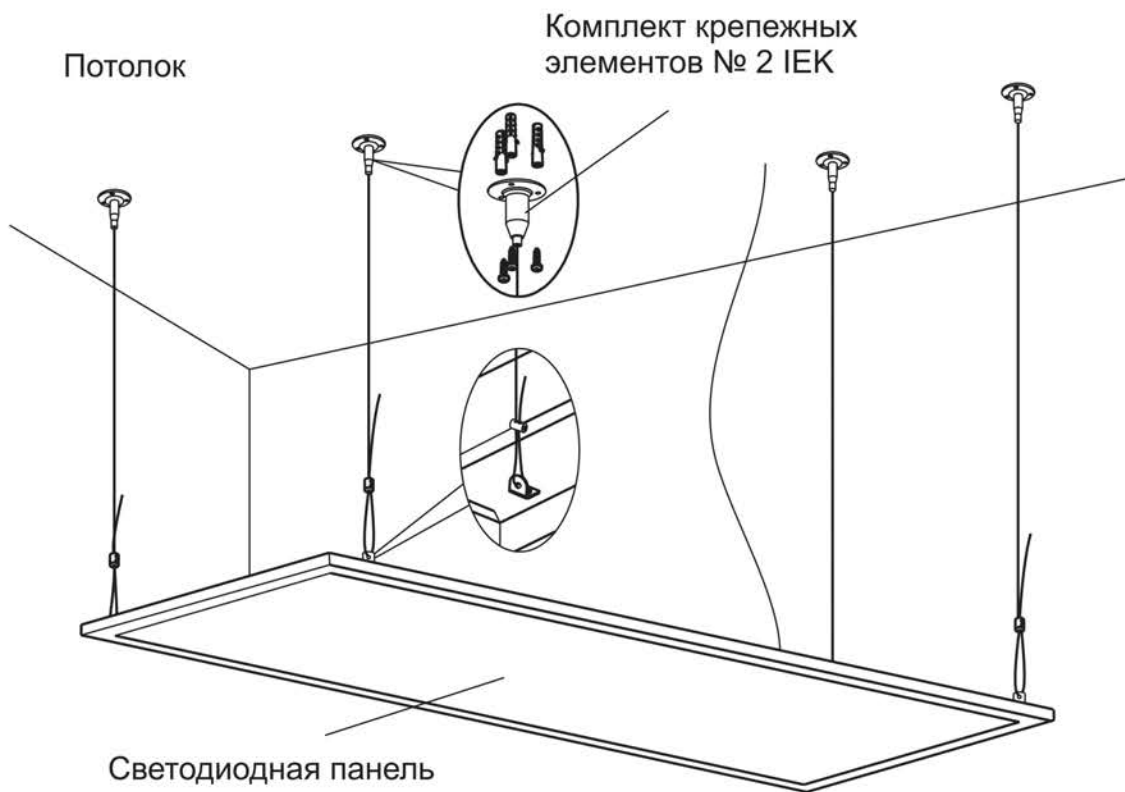


Рисунок 2

6 Условия транспортирования и хранения

6.1 Транспортирование светодиодной панели осуществляется любым видом крытого транспорта, обеспечивающего предохранение упакованных светильников от механических повреждений, при температуре от минус 50 до плюс 50 °С.

6.2 Хранение светодиодной панели осуществляется в упаковке изготовителя в закрытых помещениях с естественной вентиляцией при температуре окружающей среды от минус 50 до плюс 40 °С и относительной влажности 98 % при плюс 25 °С.

6.3 При хранении на стеллажах или полках светодиодные панели должны быть сложены не более чем в 5 рядов по высоте.

7 Обслуживание

7.1 Обслуживание светодиодных панелей не требуется, за исключением чистки. Удаление загрязнений с поверхности изделия следует проводить мягкой сухой тканью без применения абразивных составов и растворителей.

8 Утилизация

8.1 Светодиодная панель утилизируется в соответствии с правилами утилизации бытовой электронной техники.