

# ДАТЧИКИ ДВИЖЕНИЯ ИНФРАКРАСНЫЕ ДД-025, ДД-026, ДД-027, ДД-201, ДД-301, ДД-401

## Инструкция по монтажу

### 1 Назначение и область применения

1.1 Датчики движения инфракрасные ДД-025, ДД-026, ДД-027, ДД-201, ДД-301, ДД-401 товарного знака IEK (далее – датчики) предназначены для эксплуатации в однофазных электрических сетях переменного тока напряжением 230 В частотой 50 Гц.

1.2 По требованиям безопасности датчики соответствуют техническому регламенту Таможенного союза ТР ТС 004/2011. По требованиям электромагнитной совместимости датчики соответствуют техническому регламенту Таможенного союза ТР ТС 020/2011.

1.3 Датчики предназначены для автоматического включения нагрузки в зависимости от наличия движущихся объектов в зоне обнаружения датчика и выключения нагрузки с возможностью настройки времени отключения и уровня освещённости.

1.4 Область применения датчиков: управление освещением, электроприборами, устройствами сигнализации.

### 2 Технические параметры

2.1 Коммутация нагрузки выполняется электромеханическим реле.

2.2 Основные эксплуатационные параметры датчиков приведены в таблице 1. Диаграммы направленности датчиков горизонтальной и вертикальной плоскости при температуре плюс 24 °С приведены на рисунках 1–4.

2.3 Габаритные размеры датчиков приведены в мм на рисунках 5–10.

### 3 Комплектность

3.1 В комплект поставки датчиков входят:

- датчик движения – 1 шт.;
- комплект крепежа (кроме ДД-201, ДД-301, ДД-401) – 1 шт.;
- инструкция по монтажу. Паспорт – 1 экз.;
- полиэтиленовый пакет – 1 шт.

Таблица 1

| Рабочие характеристики  |                            | Наименование датчика   |        |        |                          |        |        |
|---|----------------------------|------------------------|--------|--------|--------------------------|--------|--------|
|   |                            | ДД-025                 | ДД-026 | ДД-027 | ДД-201                   | ДД-301 | ДД-401 |
| Номинальное напряжение, В   |                            | 230                    |        |        |                          |        |        |
| Номинальная частота, Гц   |                            | 50                     |        |        |                          |        |        |
| Потребляемая мощность датчика во включённом состоянии, не более, Вт |                            | 0,45                   |        |        |                          |        |        |
| Максимальная мощность нагрузки ламп накаливания, Вт                 |                            | 1200                   | 2000   | 1200   | 1200                     | 800    | 800    |
| Максимальная мощность нагрузки люминесцентных ламп, ВА              |                            | 300                    | 1000   | 300    | 300                      | 400    | 400    |
| Сечение присоединяемых проводников, мм <sup>2</sup>                 |                            | 0,75 ÷ 1,5             |        |        |                          |        |        |
| Высота установки, м   |                            | 2,2 ÷ 4,0              |        |        |                          |        |        |
| Встроенные регуляторы   | TIME времени выдержки      | +                      | +      | +      | +                        | +      | +      |
|   | LUX уровня освещённости    | +                      | +      | +      | +                        | +      | +      |
| Время выдержки  | min, с                     | 10 ± 3                 |        |        |                          |        |        |
|   | max, мин                   | 15 ± 2                 |        |        |                          |        |        |
| Уровень освещённости, лк  |                            | 3 ÷ 2000               |        |        |                          |        |        |
| Радиус действия, м  |                            | ≤ 6                    | ≤ 6    | ≤ 12   | ≤ 6                      | ≤ 6    | ≤ 8    |
| Скорость обнаружения движения, м/с                                  |                            | 0,6 ÷ 1,5              |        |        |                          |        |        |
| Угол обзора   | в вертикальной плоскости   | 120°                   |        |        |                          |        |        |
|   | в горизонтальной плоскости | 360°                   |        |        |                          |        |        |
| Степень защиты по ГОСТ 14254 (IEC 60529)                            |                            | IP20                   |        |        |                          |        |        |
| Класс защиты от поражения электрическим током по ГОСТ IEC 61140     |                            | II                     |        |        |                          |        |        |
| Диапазон рабочих температур, °С                                     |                            | от минус 25 до плюс 45 |        |        |                          |        |        |
| Тип климатического исполнения по ГОСТ 15150                         |                            | У3                     |        |        |                          |        |        |
| Способ установки  |                            | настенный, потолочный  |        |        | потолочный, встраиваемый |        |        |
| Срок службы, лет  |                            | 7                      |        |        |                          |        |        |

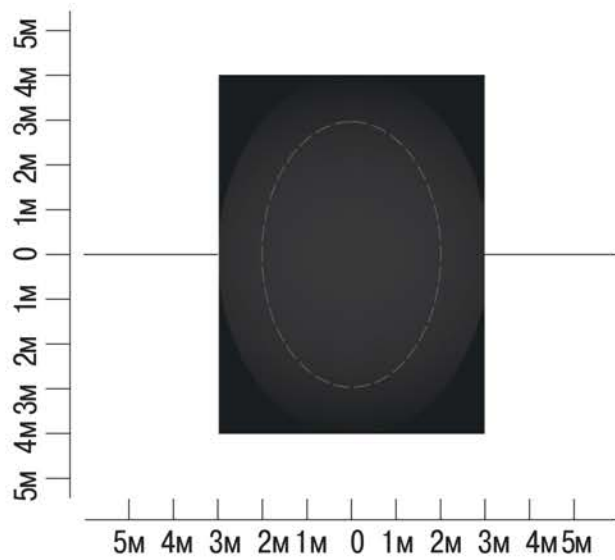
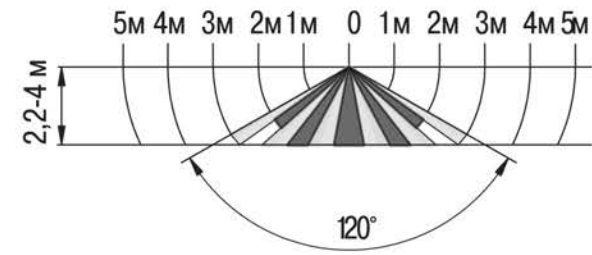


Рисунок 1 – ДД-025, ДД-201, ДД-301

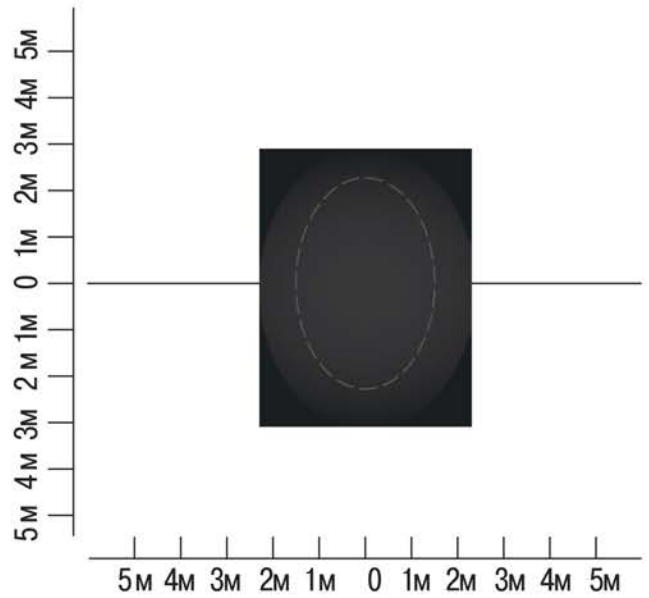
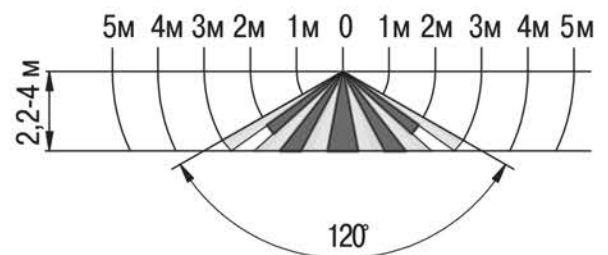


Рисунок 2 – ДД-026

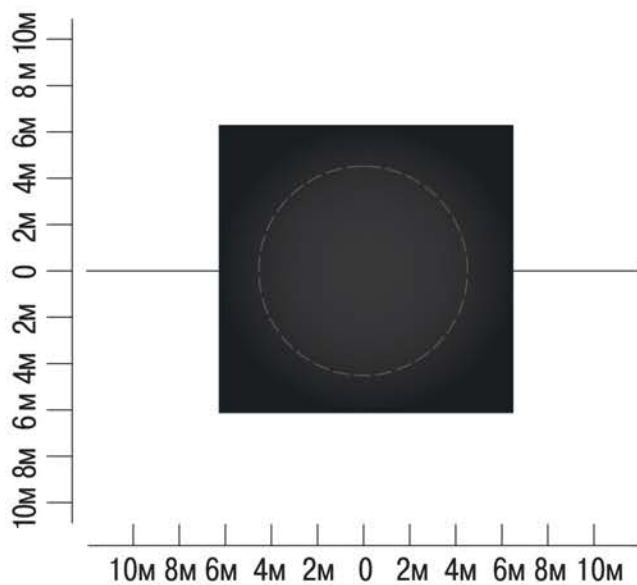
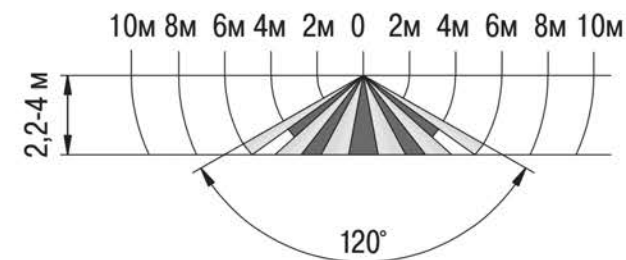


Рисунок 3 – ДД-027

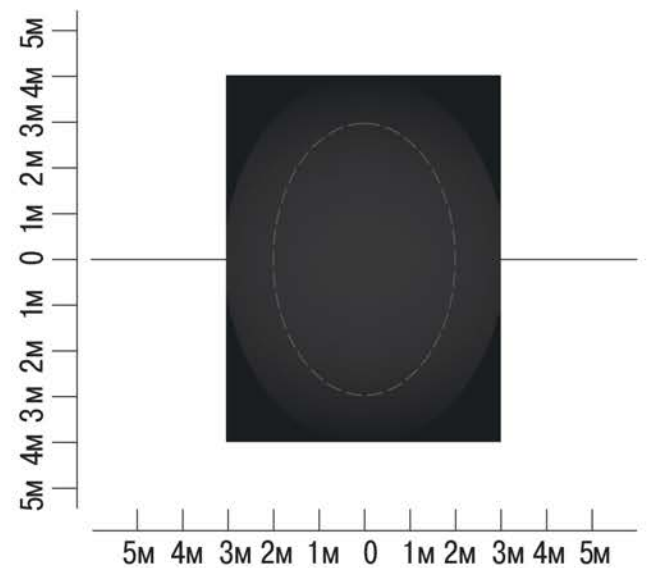
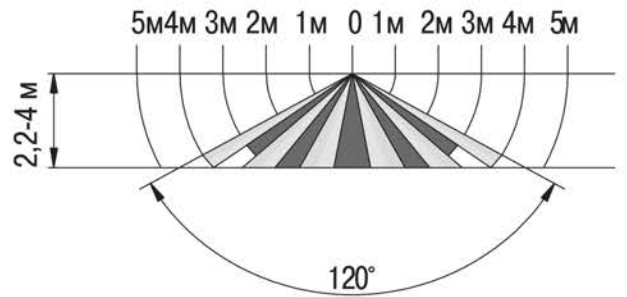


Рисунок 4 – ДД-401

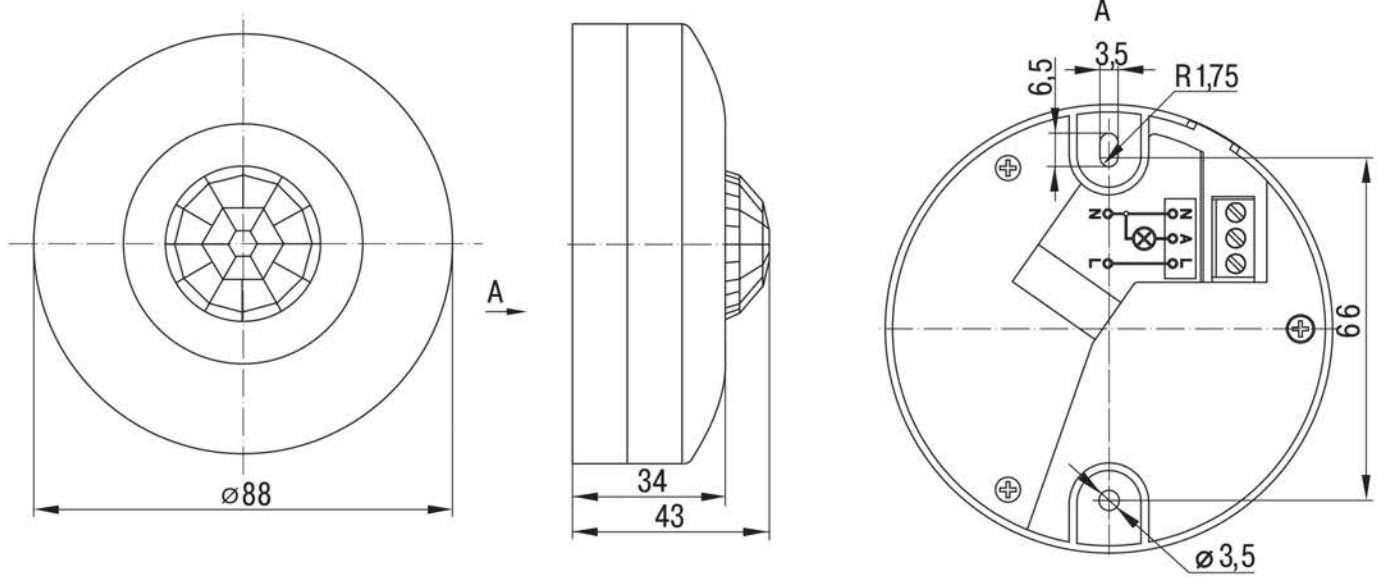


Рисунок 5 – ДД-025

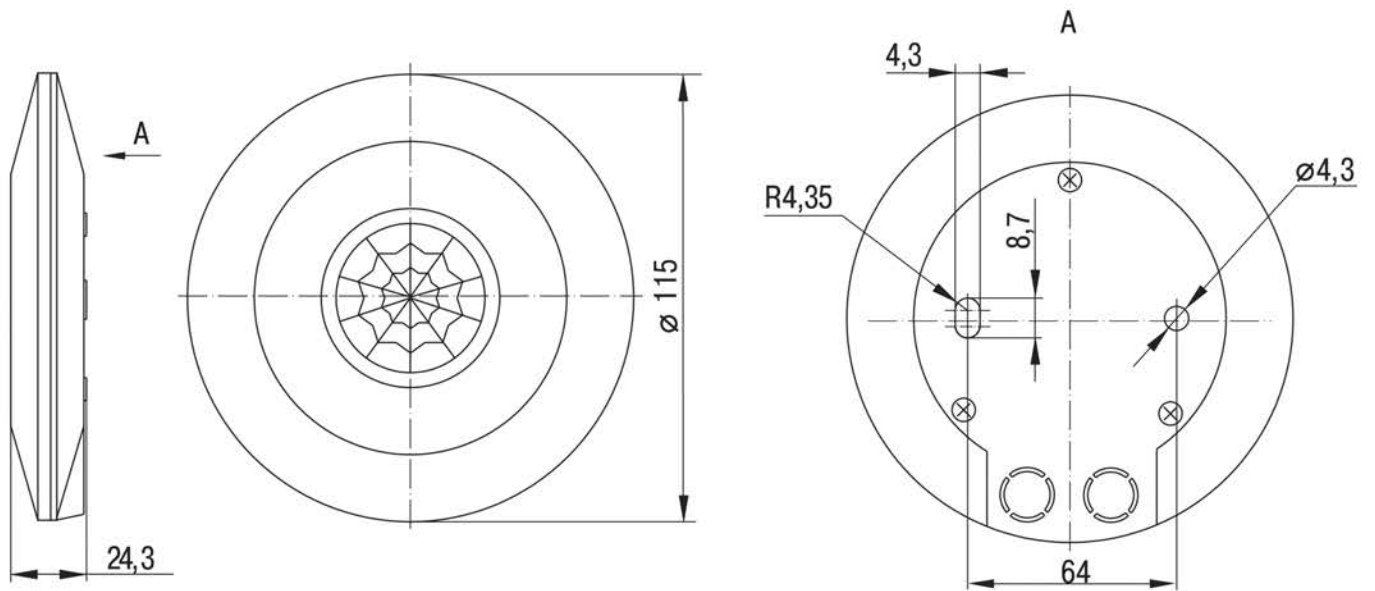


Рисунок 6 – ДД-026

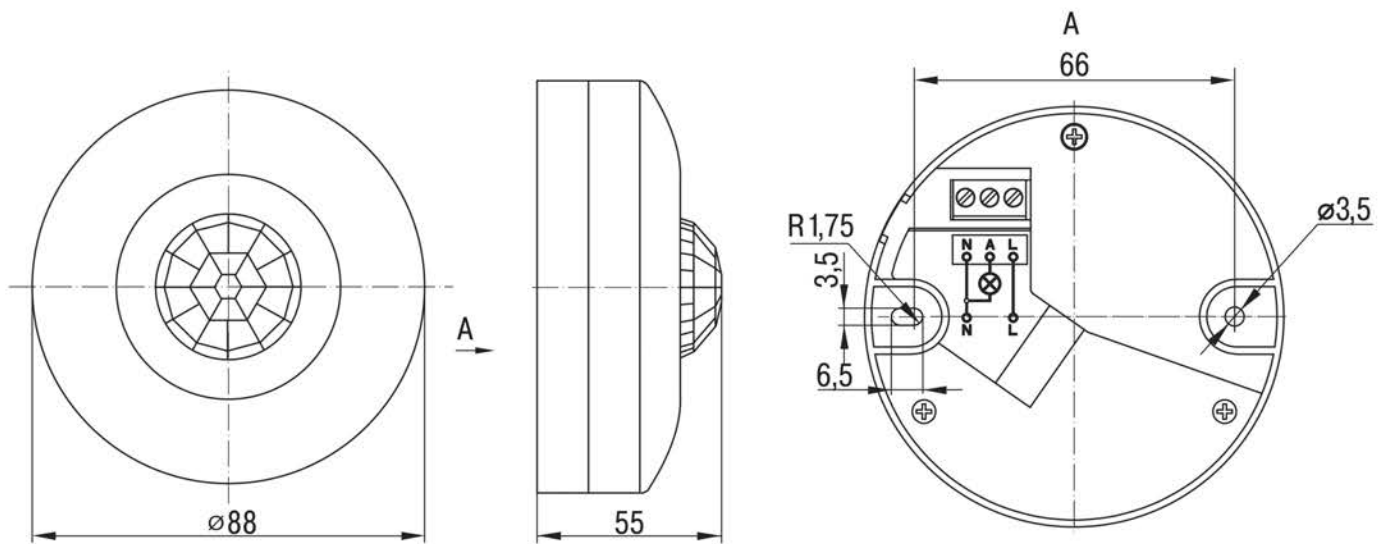


Рисунок 7 – ДД-027

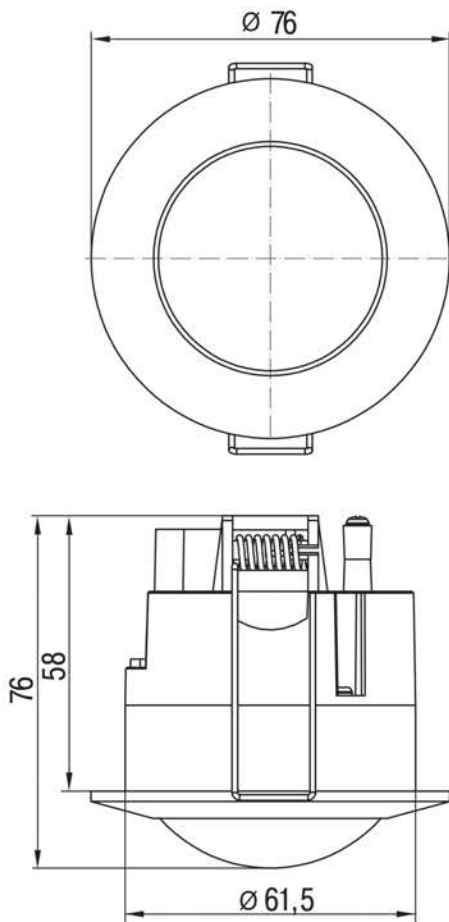


Рисунок 8 – ДД-201

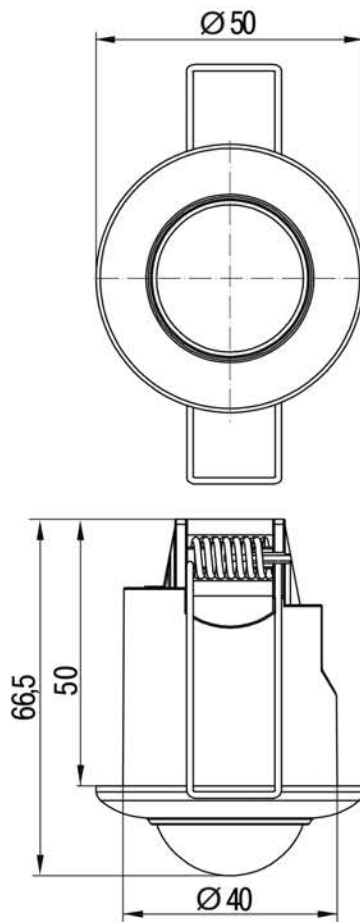


Рисунок 9 – ДД-301

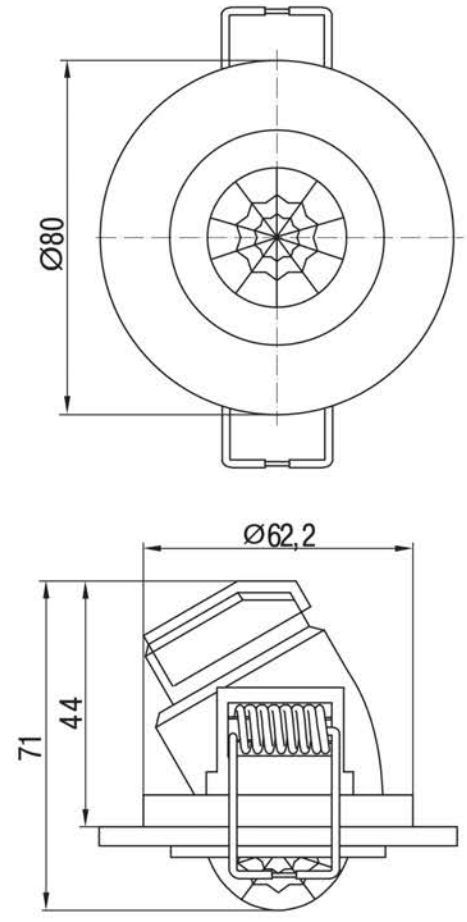


Рисунок 10 – ДД-401

#### 4 Требования безопасности

- 4.1 Работы, связанные с монтажом, чисткой датчиков, осуществлять только при отключенном электропитании сети. Обязательно убедитесь в отсутствии напряжения на месте работ с помощью указателя напряжения.
- 4.2 При установке необходимо располагать датчики вдали от химически активной среды, горючих и легковоспламеняющихся веществ.
- 4.3 Эксплуатация датчиков должна производиться в соответствии с «Правилами технической эксплуатации электроустановок потребителей».
- 4.4 По истечении срока службы датчик необходимо утилизировать.
- 4.5 При обнаружении неисправности датчик необходимо утилизировать.

**ВНИМАНИЕ!** НЕСООТВЕТСТВИЕ ПАРАМЕТРОВ ПИТАЮЩЕЙ СЕТИ, А ТАКЖЕ МОЩНОСТИ НАГРУЗКИ ТРЕБОВАНИЯМ НАСТОЯЩЕЙ ИНСТРУКЦИИ МОЖЕТ ПРИВЕСТИ К ВЫХОДУ ДАТЧИКА ИЗ СТРОЯ И ЛИШЕНИЮ ГАРАНТИИ.

Перед подключением датчика движения отвёрткой-пробником (типа ОП-1 или ОП-2э IEK) определите фазировку электрической сети 230 В~.

**ЗАПРЕЩАЕТСЯ** ПОДКЛЮЧЕНИЕ ДАТЧИКОВ К НЕИСПРАВНОЙ ЭЛЕКТРОПРОВОДКЕ.

## **5 Инструкция по монтажу и подготовка к работе**

5.1 Датчик движения работает в пассивном режиме слежения за фоном инфракрасного излучения. Он реагирует на изменение инфракрасного излучения в зоне обнаружения датчика. Наибольшую чувствительность датчик имеет, когда движущийся объект перемещается перпендикулярно лучам зоны обнаружения.

При выборе места установки необходимо учитывать факторы, которые могут вызвать ошибочное срабатывание датчика: отопительные системы, кондиционеры, проезжающие автомобили (тепло от двигателей), деревья и кустарники в ветреную погоду, близость к источникам света.

### **5.2 Установка и подключение датчика ДД-025, ДД-026, ДД-027.**

– Повернуть против часовой стрелки защитную крышку датчика. Снять крышку (рисунок 11, рисунок 12).

– Присоединить сетевой провод и провода от нагрузки к винтовым контактам клеммной колодки в соответствии со схемой, приведённой на рисунке 15 (ДД-025 и ДД-027), рисунке 16 (ДД-026).

– Установить датчик на опорную поверхность (потолок, стена) и закрепить его через два отверстия в корпусе винтами самонарезающими (рисунок 11, рисунок 12).

– Включить сетевое питание. Протестировать датчик и настроить необходимые параметры датчика (5.6).

– Установить на датчик защитную крышку. Закрепить её поворотом по часовой стрелке.

### **5.3 Установка и подключение датчика ДД-201.**

– Открутить винт, снять крышку, защищающую контактные зажимы.

– Открутить два винта и снять скобу, защищающую сетевой кабель от натяжения и перекручивания.

– Подключить сетевой кабель и провода от нагрузки к винтовым контактам датчика в соответствии со схемой, приведённой на рисунке 17.

– Зафиксировать сетевой кабель и провода нагрузки от выдёргивания и перекручивания скобой. Затянуть винты.

– Установить на место защитную крышку. Закрепить её винтом.

– Включить сетевое питание. Протестировать датчик и настроить необходимые параметры датчика (5.6).

– Отжать две пружинные защёлки и установить датчик в заранее подготовленное отверстие в подвесном потолке.

### **5.4 Установка и подключение датчика ДД-301.**

– Подключить сетевой кабель и провода от нагрузки к винтовым контактным зажимам датчика в соответствии со схемой, приведённой на рисунке 18.

– Повернуть против часовой стрелки крышку с линзой датчика. Снять крышку (рисунок 13).

– Включить сетевое питание. Протестировать датчик и настроить необходимые параметры датчика (5.6).

- Установить на датчик крышку с линзой.
- Отжать две пружинные защёлки и установить датчик в заранее подготовленное отверстие в подвесном потолке.

### 5.5 Установка и подключение датчика ДД-401.

- Открутить винт, снять крышку, защищающую контактные зажимы (рисунок 14).
- Подключить сетевой кабель и провода от нагрузки к винтовым контактам клеммной колодки датчика в соответствии со схемой, приведённой на рисунке 19.
- Установить на место защитную крышку. Закрепить её винтом.
- Включить сетевое питание. Протестировать датчик и настроить необходимые параметры датчика (5.6).
- Отжать две пружинные защёлки и установить датчик в заранее подготовленное отверстие в подвесном потолке.

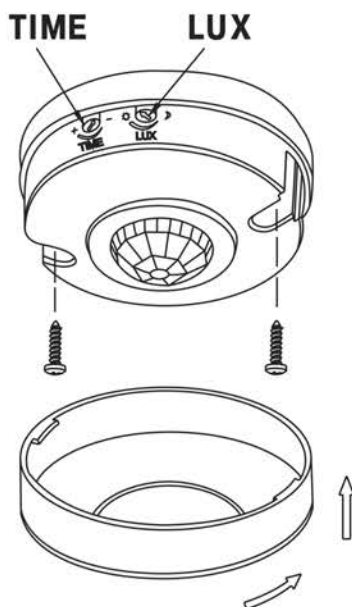


Рисунок 11 – Датчик движения ДД-025, ДД-027

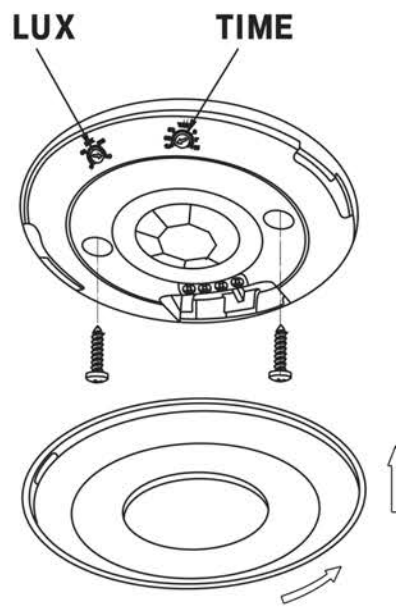


Рисунок 12 – Датчик движения ДД-026

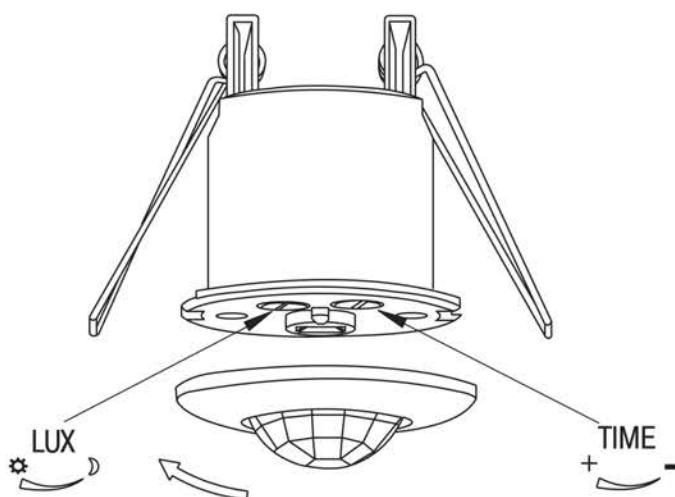


Рисунок 13 – Датчик движения ДД-301

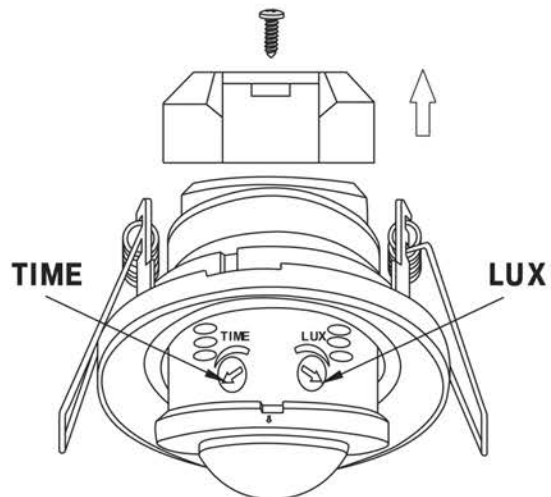


Рисунок 14 – Датчик движения ДД-401

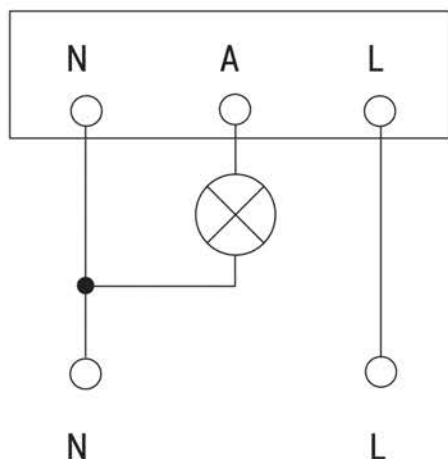


Рисунок 15 – Схема подключения датчика ДД-025, ДД-027

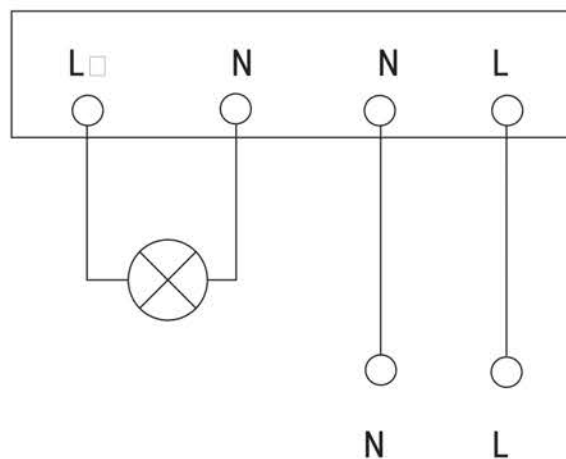


Рисунок 16 – Схема подключения датчика ДД-026

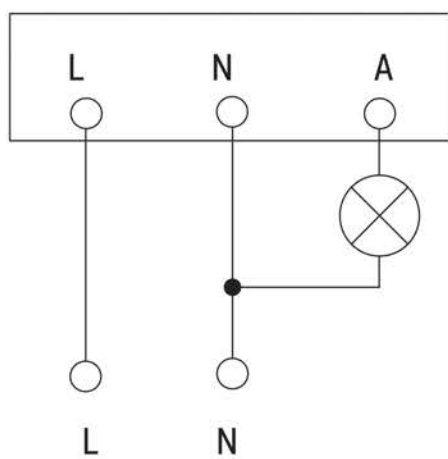


Рисунок 17 – Схема подключения датчика ДД-201

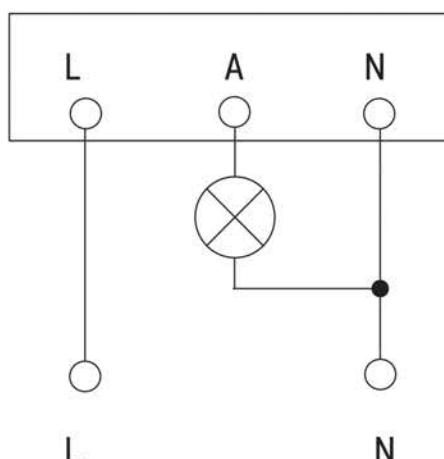


Рисунок 18 – Схема подключения датчика ДД-301

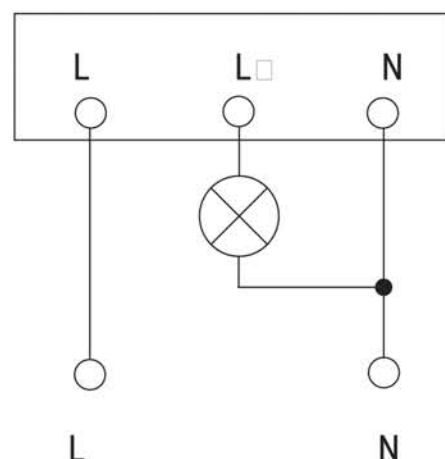


Рисунок 19 – Схема подключения датчика ДД-401

### 5.6 Тестирование датчика движения после подключения.

– Регулятор порога срабатывания в зависимости от уровня освещенности **LUX** (\*→☉) установите в положение максимальной освещенности (позиция \*). Регулятор выдержки времени включения **TIME** (⌚) установите в положение минимального времени срабатывания (позиция «—»).

– Подайте на датчик напряжение питания. Включение нагрузки произойдет после выхода датчика на рабочий режим приблизительно в течение 30 секунд. Отключение нагрузки произойдет через 10 секунд. Далее датчик будет работать нормально.

– Введите в зону обнаружения датчика движущийся объект, произойдет включение нагрузки.

После прекращения движения объектов в зоне обнаружения должно произойти отключение нагрузки по истечении времени, заданного регулятором TIME.

– Регулятор порога срабатывания в зависимости от уровня освещенности **LUX** (\*→☉) установите в положение минимальной освещенности



(позиция **С**). При освещённости выше 3 люксов (сумерки) датчик не должен включать нагрузку.

– Закройте линзу датчика светонепроницаемым предметом, при этом должно произойти включение нагрузки.

– Отключение нагрузки должно произойти по истечении времени, заданного регулятором **TIME**, при условии прекращения движения объектов в зоне обнаружения датчика.

5.7 Настройка параметров датчика движения:

а) установка времени выдержки включения датчика осуществляется регулятором **TIME** (⌚), позволяющим установить время нахождения во включённом состоянии после срабатывания датчика;

б) установка порога срабатывания в зависимости от уровня освещённости осуществляется регулятором освещённости **LUX** (\*→**С**). Регулятор позволяет установить порог срабатывания датчика как при солнечном свете (позиция \*), так и при минимальной освещённости (позиция **С**) 3 люкса (сумерки).

## **6 Обслуживание**

6.1 Загрязнение линзы датчика может привести к уменьшению дистанции охвата. Чистку датчиков производить мягкой ветошью, смоченной в слабом мыльном растворе.

6.2 Датчики являются законченным изделием и ремонту не подлежат.

## **7 Утилизация**

7.1 Датчики необходимо утилизировать с отходами электронной техники.

## **8 Условия эксплуатации, транспортирования и хранения**

8.1 Транспортирование датчиков допускается любым видом крытого транспорта, обеспечивающим предохранение упакованных датчиков от повреждений, при температуре от минус 45 до плюс 50 °С.

8.2 Хранение датчиков осуществляется в упаковке изготовителя в помещениях с естественной вентиляцией и при отсутствии в воздухе кислотных, щелочных и других химически активных примесей. Температура окружающего воздуха от минус 45 до плюс 50 °С. Верхнее значение относительной влажности воздуха 98 % при плюс 25 °С.

## **9 Гарантийные обязательства**

9.1 Гарантийный срок эксплуатации изделий – 5 лет с момента продажи при условии соблюдения потребителем условий транспортирования, хранения и эксплуатации.