

ДАТЧИКИ ДВИЖЕНИЯ ИНФРАКРАСНЫЕ ДД-025, ДД-026, ДД-027, ДД-201, ДД-301, ДД-401

Инструкция по монтажу

1 Назначение и область применения

1.1 Датчики движения инфракрасные ДД-025, ДД-026, ДД-027, ДД-201, ДД-301, ДД-401 товарного знака IEK (далее – датчики) предназначены для эксплуатации в однофазных электрических сетях переменного тока напряжением 230 В частотой 50 Гц.

1.2 По требованиям безопасности датчики соответствуют техническому регламенту Таможенного союза ТР ТС 004/2011. По требованиям электромагнитной совместимости датчики соответствуют техническому регламенту Таможенного союза ТР ТС 020/2011.

1.3 Датчики предназначены для автоматического включения нагрузки в зависимости от наличия движущихся объектов в зоне обнаружения датчика и выключения нагрузки с возможностью настройки времени отключения и уровня освещённости.

1.4 Область применения датчиков: управление освещением, электроприборами, устройствами сигнализации.

2 Технические параметры

2.1 Коммутация нагрузки выполняется электромеханическим реле.

2.2 Основные эксплуатационные параметры датчиков приведены в таблице 1. Диаграммы направленности датчиков горизонтальной и вертикальной плоскости при температуре плюс 24 °С приведены на рисунках 1–4.

2.3 Габаритные размеры датчиков приведены в мм на рисунках 5–10.

3 Комплектность

3.1 В комплект поставки датчиков входят:

- датчик движения – 1 шт.;
- комплект крепежа (кроме ДД-201, ДД-301, ДД-401) – 1 шт.;
- инструкция по монтажу. Паспорт – 1 экз.;
- полиэтиленовый пакет – 1 шт.

Таблица 1

Рабочие характеристики		Наименование датчика					
		ДД-025	ДД-026	ДД-027	ДД-201	ДД-301	ДД-401
Номинальное напряжение, В		230					
Номинальная частота, Гц		50					
Потребляемая мощность датчика во включённом состоянии, не более, Вт		0,45					
Максимальная мощность нагрузки ламп накаливания, Вт		1200	2000	1200	1200	800	800
Максимальная мощность нагрузки люминесцентных ламп, ВА		300	1000	300	300	400	400
Сечение присоединяемых проводников, мм ²		0,75 ÷ 1,5					
Высота установки, м		2,2 ÷ 4,0					
Встроенные регуляторы	TIME времени выдержки	+	+	+	+	+	+
	LUX уровня освещённости	+	+	+	+	+	+
Время выдержки	min, с	10 ± 3					
	max, мин	15 ± 2					
Уровень освещённости, лк		3 ÷ 2000					
Радиус действия, м		≤ 6	≤ 6	≤ 12	≤ 6	≤ 6	≤ 8
Скорость обнаружения движения, м/с		0,6 ÷ 1,5					
Угол обзора	в вертикальной плоскости	120°					
	в горизонтальной плоскости	360°					
Степень защиты по ГОСТ 14254 (IEC 60529)		IP20					
Класс защиты от поражения электрическим током по ГОСТ IEC 61140		II					
Диапазон рабочих температур, °С		от минус 25 до плюс 45					
Тип климатического исполнения по ГОСТ 15150		У3					
Способ установки		настенный, потолочный			потолочный, встраиваемый		
Срок службы, лет		7					

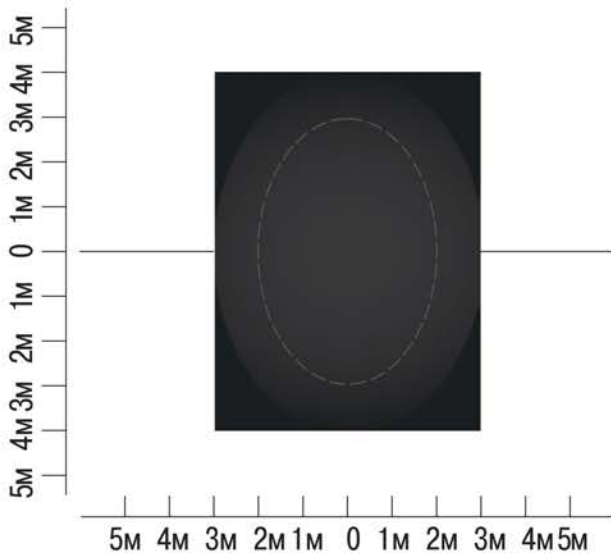
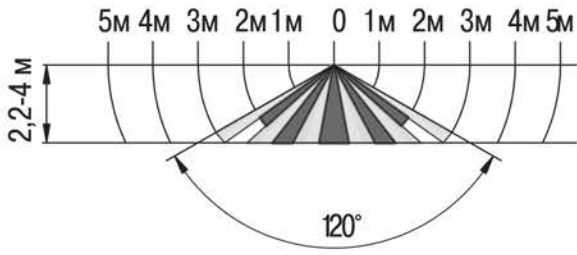


Рисунок 1 – ДД-025, ДД-201, ДД-301

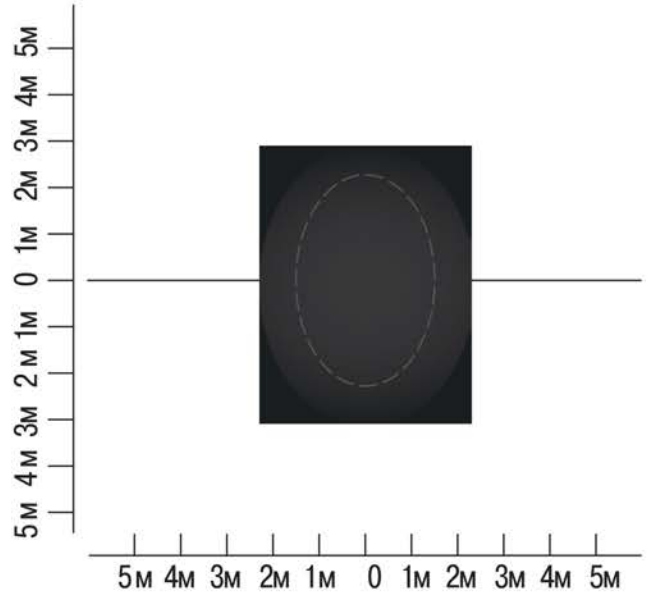
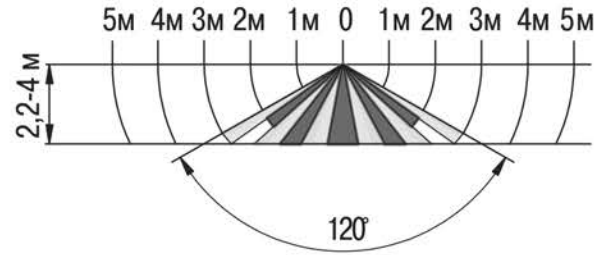


Рисунок 2 – ДД-026

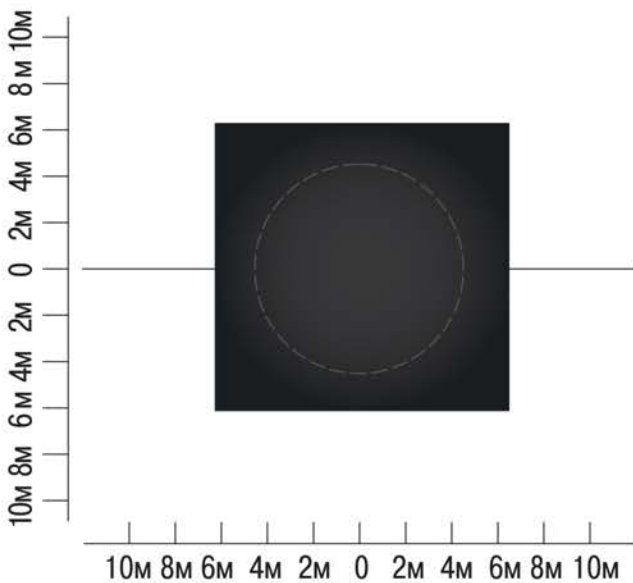
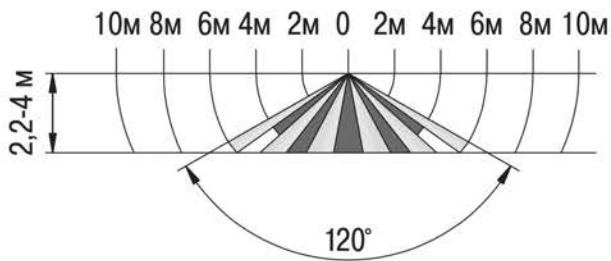


Рисунок 3 – ДД-027

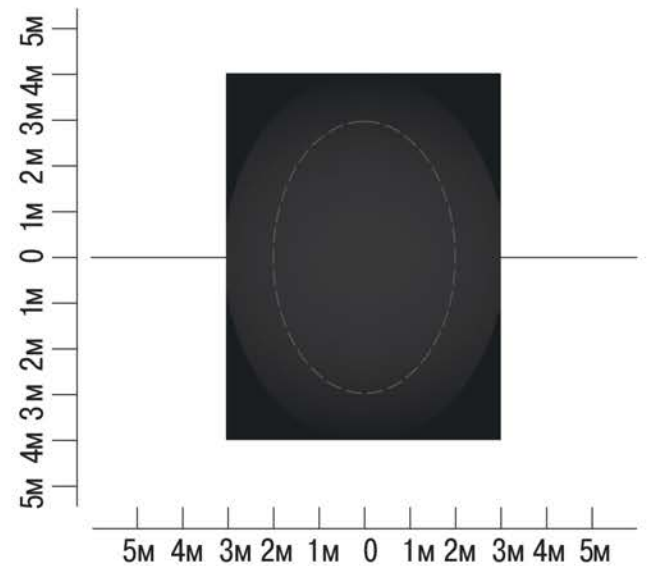
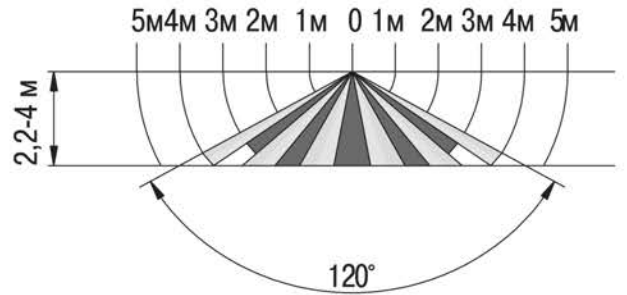


Рисунок 4 – ДД-401

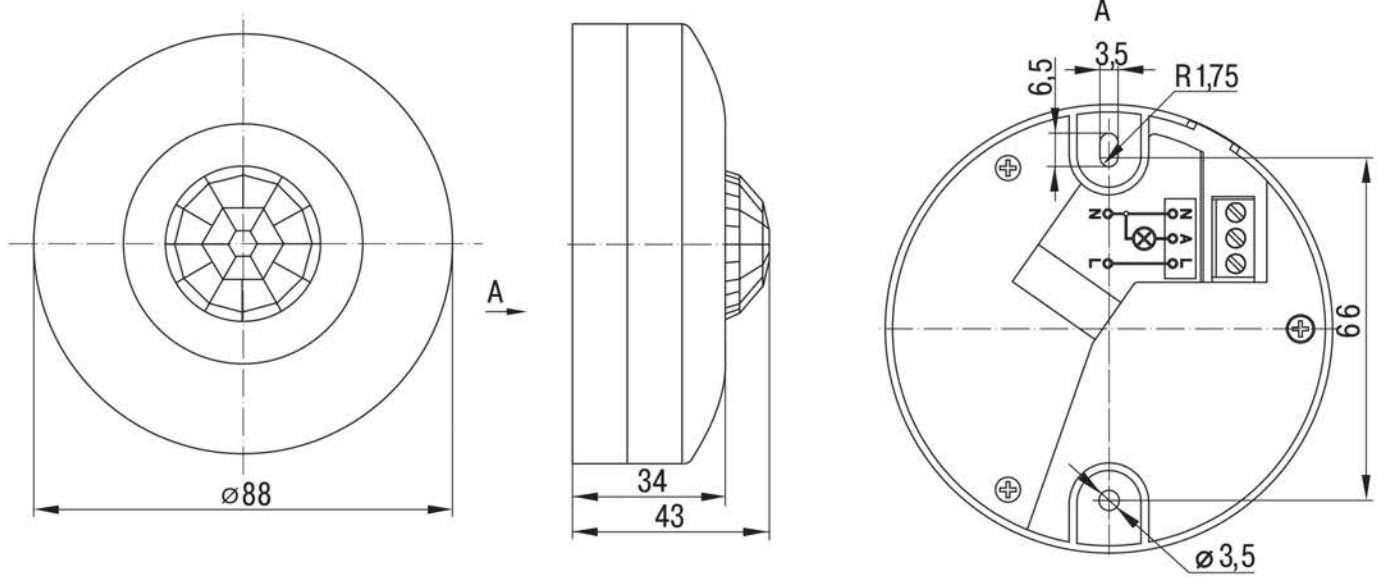


Рисунок 5 – ДД-025

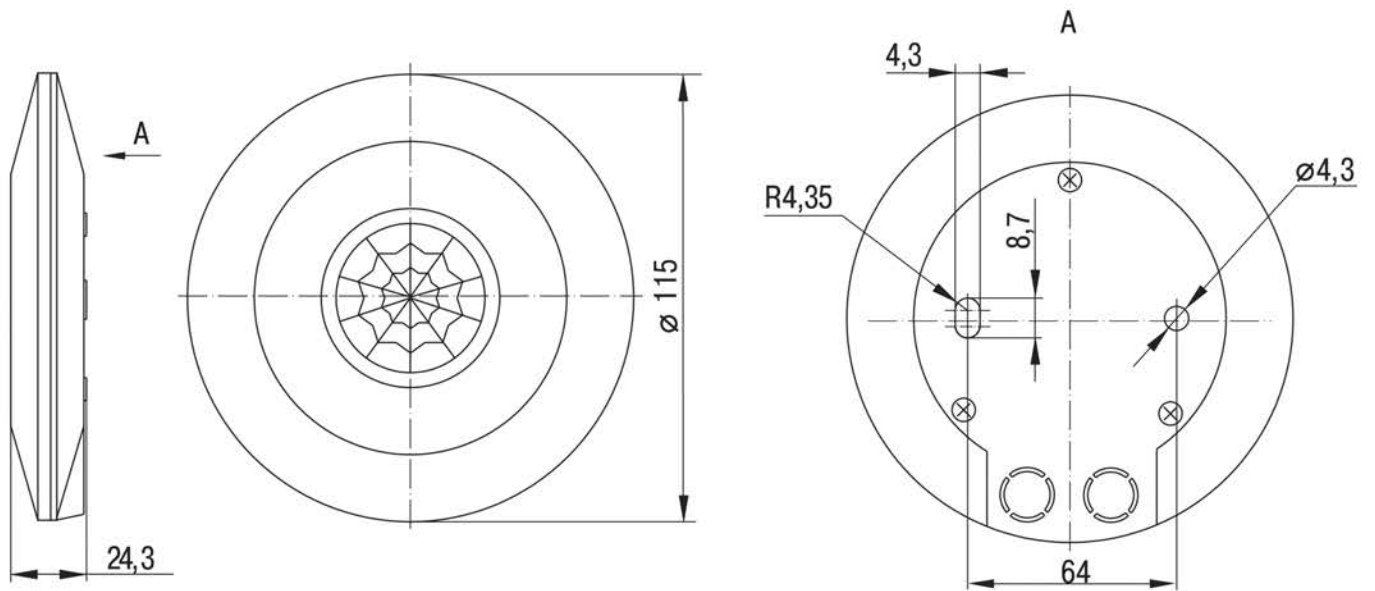


Рисунок 6 – ДД-026

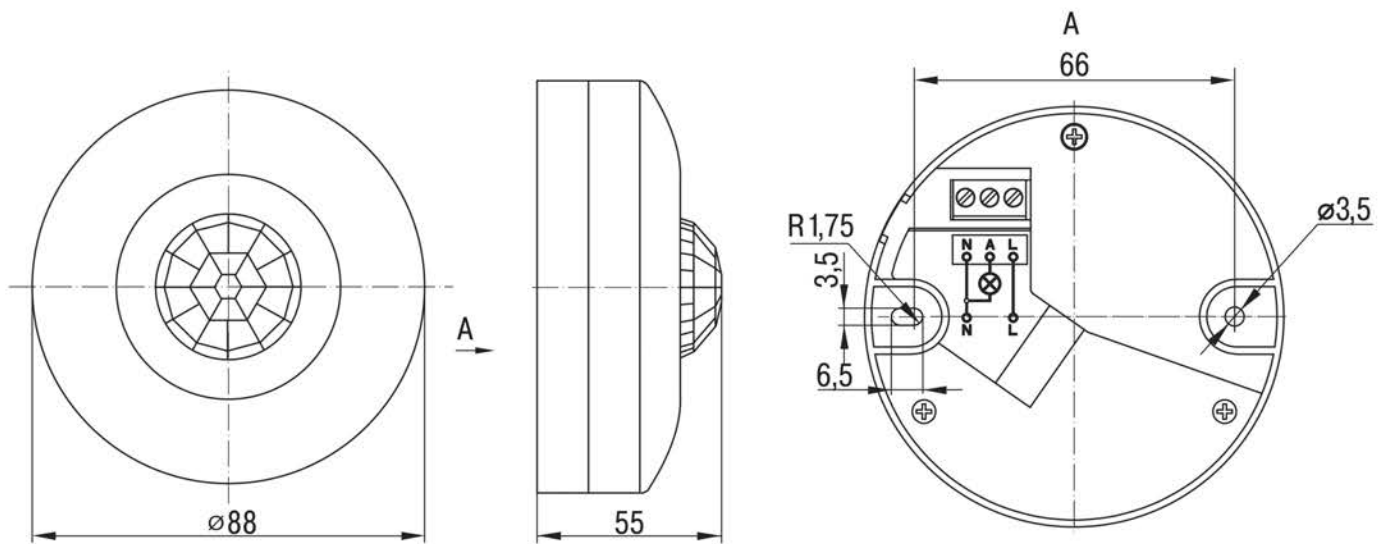


Рисунок 7 – ДД-027

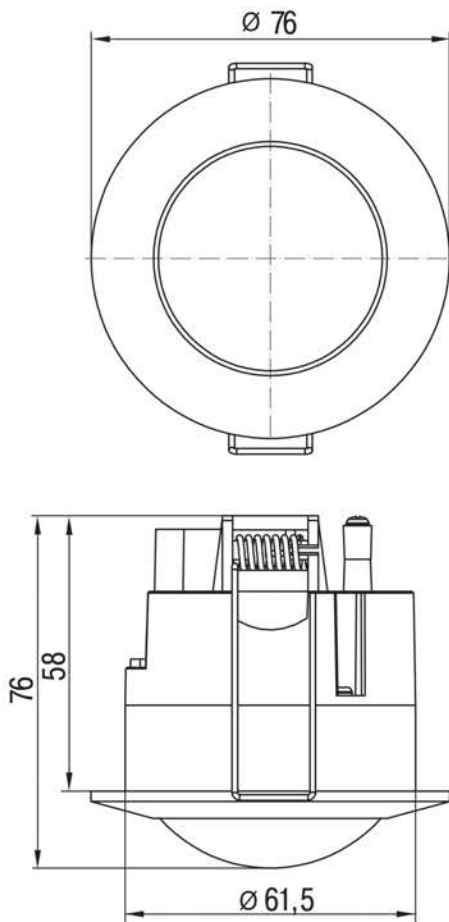


Рисунок 8 – ДД-201

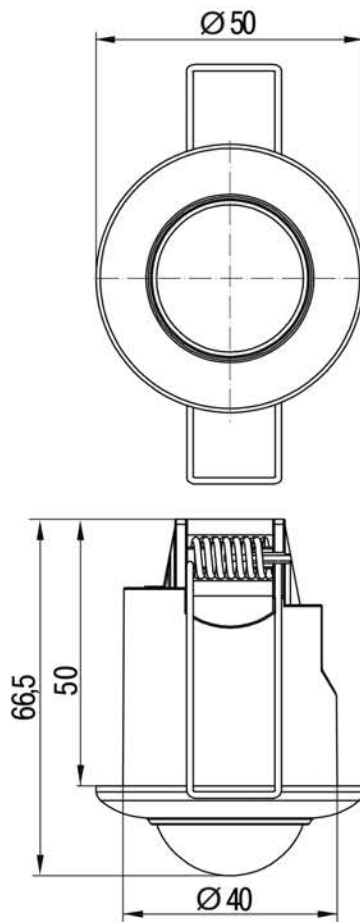


Рисунок 9 – ДД-301

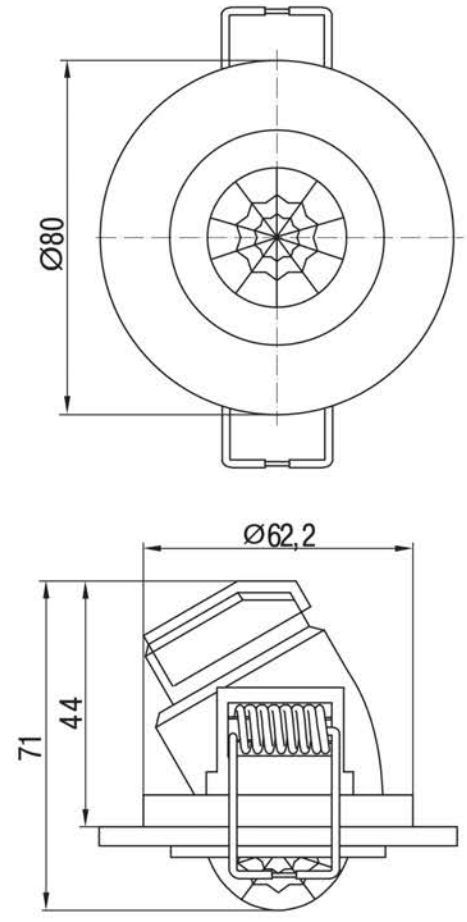


Рисунок 10 – ДД-401

4 Требования безопасности

4.1 Работы, связанные с монтажом, чисткой датчиков, осуществлять только при отключенном электропитании сети. Обязательно убедитесь в отсутствии напряжения на месте работ с помощью указателя напряжения.

4.2 При установке необходимо располагать датчики вдали от химически активной среды, горючих и легковоспламеняющихся веществ.

4.3 Эксплуатация датчиков должна производиться в соответствии с «Правилами технической эксплуатации электроустановок потребителей».

4.4 По истечении срока службы датчик необходимо утилизировать.

4.5 При обнаружении неисправности датчик необходимо утилизировать.

ВНИМАНИЕ! НЕСООТВЕТСТВИЕ ПАРАМЕТРОВ ПИТАЮЩЕЙ СЕТИ, А ТАКЖЕ МОЩНОСТИ НАГРУЗКИ ТРЕБОВАНИЯМ НАСТОЯЩЕЙ ИНСТРУКЦИИ МОЖЕТ ПРИВЕСТИ К ВЫХОДУ ДАТЧИКА ИЗ СТРОЯ И ЛИШЕНИЮ ГАРАНТИИ.

Перед подключением датчика движения отвёрткой-пробником (типа ОП-1 или ОП-2э IEK) определите фазировку электрической сети 230 В~.

ЗАПРЕЩАЕТСЯ ПОДКЛЮЧЕНИЕ ДАТЧИКОВ К НЕИСПРАВНОЙ ЭЛЕКТРОПРОВОДКЕ.

5 Инструкция по монтажу и подготовка к работе

5.1 Датчик движения работает в пассивном режиме слежения за фоном инфракрасного излучения. Он реагирует на изменение инфракрасного излучения в зоне обнаружения датчика. Наибольшую чувствительность датчик имеет, когда движущийся объект перемещается перпендикулярно лучам зоны обнаружения.

При выборе места установки необходимо учитывать факторы, которые могут вызвать ошибочное срабатывание датчика: отопительные системы, кондиционеры, проезжающие автомобили (тепло от двигателей), деревья и кустарники в ветреную погоду, близость к источникам света.

5.2 Установка и подключение датчика ДД-025, ДД-026, ДД-027.

– Повернуть против часовой стрелки защитную крышку датчика. Снять крышку (рисунок 11, рисунок 12).

– Присоединить сетевой провод и провода от нагрузки к винтовым контактам клеммной колодки в соответствии со схемой, приведённой на рисунке 15 (ДД-025 и ДД-027), рисунке 16 (ДД-026).

– Установить датчик на опорную поверхность (потолок, стена) и закрепить его через два отверстия в корпусе винтами самонарезающими (рисунок 11, рисунок 12).

– Включить сетевое питание. Протестировать датчик и настроить необходимые параметры датчика (5.6).

– Установить на датчик защитную крышку. Закрепить её поворотом по часовой стрелке.

5.3 Установка и подключение датчика ДД-201.

– Открутить винт, снять крышку, защищающую контактные зажимы.

– Открутить два винта и снять скобу, защищающую сетевой кабель от натяжения и перекручивания.

– Подключить сетевой кабель и провода от нагрузки к винтовым контактам датчика в соответствии со схемой, приведённой на рисунке 17.

– Зафиксировать сетевой кабель и провода нагрузки от выдёргивания и перекручивания скобой. Затянуть винты.

– Установить на место защитную крышку. Закрепить её винтом.

– Включить сетевое питание. Протестировать датчик и настроить необходимые параметры датчика (5.6).

– Отжать две пружинные защёлки и установить датчик в заранее подготовленное отверстие в подвесном потолке.

5.4 Установка и подключение датчика ДД-301.

– Подключить сетевой кабель и провода от нагрузки к винтовым контактным зажимам датчика в соответствии со схемой, приведённой на рисунке 18.

– Повернуть против часовой стрелки крышку с линзой датчика. Снять крышку (рисунок 13).

– Включить сетевое питание. Протестировать датчик и настроить необходимые параметры датчика (5.6).

- Установить на датчик крышку с линзой.
- Отжать две пружинные защёлки и установить датчик в заранее подготовленное отверстие в подвесном потолке.

5.5 Установка и подключение датчика ДД-401.

- Открутить винт, снять крышку, защищающую контактные зажимы (рисунок 14).
- Подключить сетевой кабель и провода от нагрузки к винтовым контактам клеммной колодки датчика в соответствии со схемой, приведённой на рисунке 19.
- Установить на место защитную крышку. Закрепить её винтом.
- Включить сетевое питание. Протестировать датчик и настроить необходимые параметры датчика (5.6).
- Отжать две пружинные защёлки и установить датчик в заранее подготовленное отверстие в подвесном потолке.

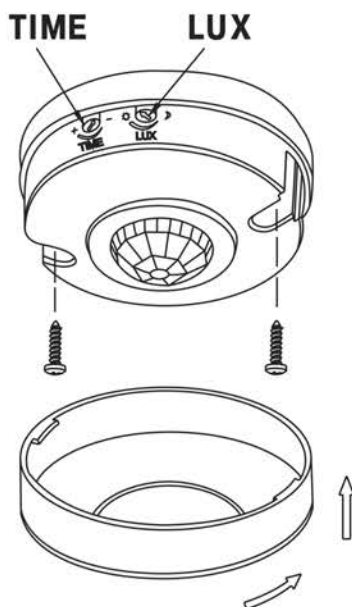


Рисунок 11 – Датчик движения ДД-025, ДД-027

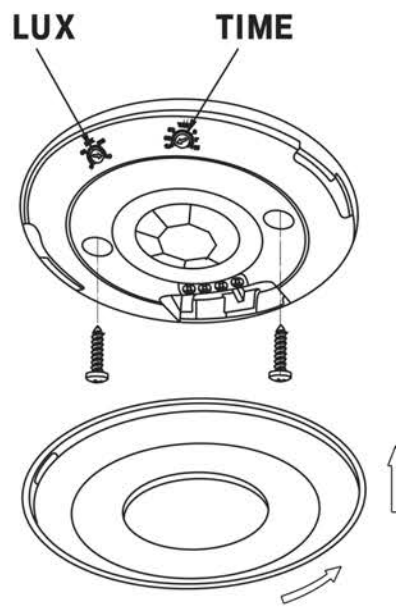


Рисунок 12 – Датчик движения ДД-026

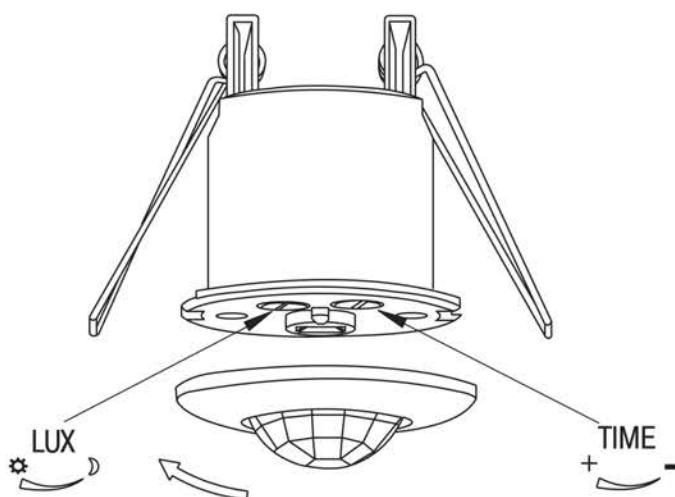


Рисунок 13 – Датчик движения ДД-301

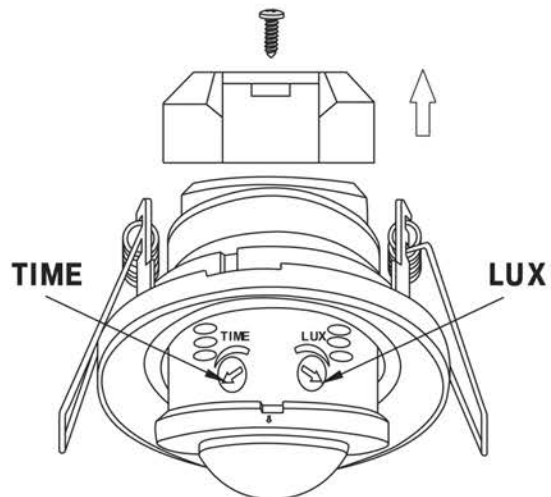


Рисунок 14 – Датчик движения ДД-401

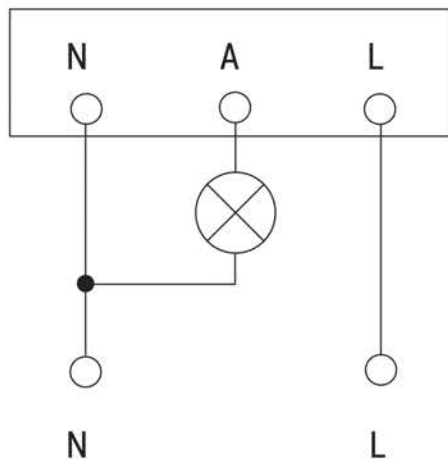


Рисунок 15 – Схема подключения датчика ДД-025, ДД-027

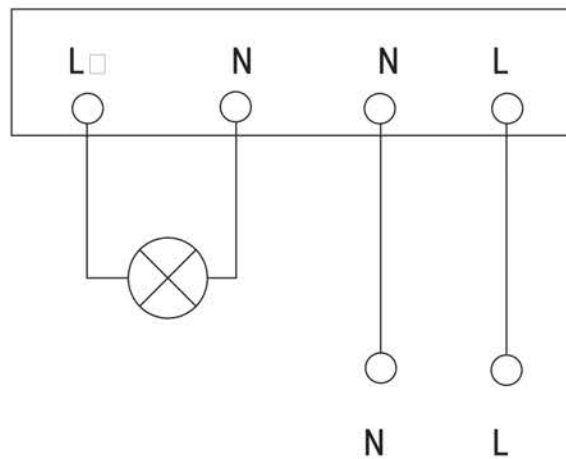


Рисунок 16 – Схема подключения датчика ДД-026

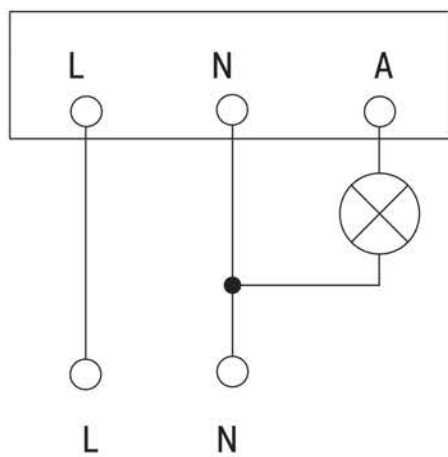


Рисунок 17 – Схема подключения датчика ДД-201

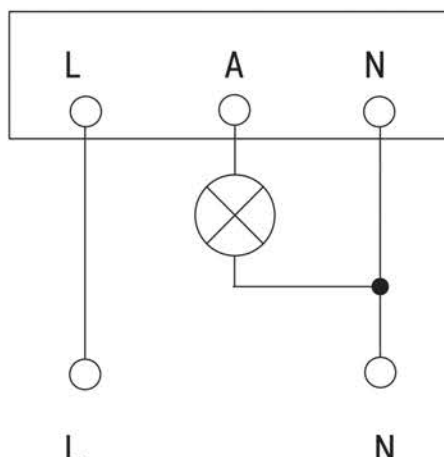


Рисунок 18 – Схема подключения датчика ДД-301

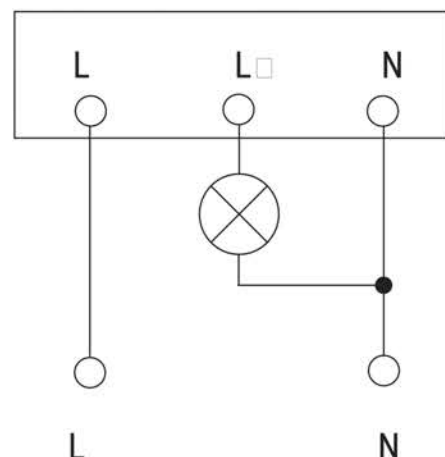


Рисунок 19 – Схема подключения датчика ДД-401

5.6 Тестирование датчика движения после подключения.

– Регулятор порога срабатывания в зависимости от уровня освещенности **LUX** (*→☉) установите в положение максимальной освещенности (позиция *). Регулятор выдержки времени включения **TIME** (⌚) установите в положение минимального времени срабатывания (позиция «—»).

– Подайте на датчик напряжение питания. Включение нагрузки произойдет после выхода датчика на рабочий режим приблизительно в течение 30 секунд. Отключение нагрузки произойдет через 10 секунд. Далее датчик будет работать нормально.

– Введите в зону обнаружения датчика движущийся объект, произойдет включение нагрузки.

После прекращения движения объектов в зоне обнаружения должно произойти отключение нагрузки по истечении времени, заданного регулятором TIME.

– Регулятор порога срабатывания в зависимости от уровня освещенности **LUX** (*→☉) установите в положение минимальной освещенности

(позиция **С**). При освещённости выше 3 люксов (сумерки) датчик не должен включать нагрузку.

– Закройте линзу датчика светонепроницаемым предметом, при этом должно произойти включение нагрузки.

– Отключение нагрузки должно произойти по истечении времени, заданного регулятором **TIME**, при условии прекращения движения объектов в зоне обнаружения датчика.

5.7 Настройка параметров датчика движения:

а) установка времени выдержки включения датчика осуществляется регулятором **TIME** (⌚), позволяющим установить время нахождения во включённом состоянии после срабатывания датчика;

б) установка порога срабатывания в зависимости от уровня освещённости осуществляется регулятором освещённости **LUX** (*→**С**). Регулятор позволяет установить порог срабатывания датчика как при солнечном свете (позиция *), так и при минимальной освещённости (позиция **С**) 3 люкса (сумерки).

6 Обслуживание

6.1 Загрязнение линзы датчика может привести к уменьшению дистанции охвата. Чистку датчиков производить мягкой ветошью, смоченной в слабом мыльном растворе.

6.2 Датчики являются законченным изделием и ремонту не подлежат.

7 Утилизация

7.1 Датчики необходимо утилизировать с отходами электронной техники.

8 Условия эксплуатации, транспортирования и хранения

8.1 Транспортирование датчиков допускается любым видом крытого транспорта, обеспечивающим предохранение упакованных датчиков от повреждений, при температуре от минус 45 до плюс 50 °С.

8.2 Хранение датчиков осуществляется в упаковке изготовителя в помещениях с естественной вентиляцией и при отсутствии в воздухе кислотных, щелочных и других химически активных примесей. Температура окружающего воздуха от минус 45 до плюс 50 °С. Верхнее значение относительной влажности воздуха 98 % при плюс 25 °С.

9 Гарантийные обязательства

9.1 Гарантийный срок эксплуатации изделий – 5 лет с момента продажи при условии соблюдения потребителем условий транспортирования, хранения и эксплуатации.