

ДАТЧИКИ ДВИЖЕНИЯ МИКРОВОЛНОВЫЕ ТИПА ДД-МВ101, ДД-МВ201, ДД-МВ301, ДД-МВ401, ДД-МВ501, ДД-МВ601

Руководство по эксплуатации

1 Назначение и область применения

1.1 Датчики движения микроволновые типа ДД-МВ101, ДД-МВ201, ДД-МВ301, ДД-МВ401, ДД-МВ501, ДД-МВ601 товарного знака IEK (далее – датчики) предназначены для эксплуатации в однофазных электрических сетях переменного тока напряжением 230 В частотой 50 Гц.

1.2 Датчики соответствуют требованиям технических регламентов ТР ТС 004/2011, ТР ТС 020/2011, ТР ЕАЭС 037/2016.

1.3 Датчики предназначены для автоматического включения нагрузки при появлении движущихся объектов в зоне обнаружения датчика и выключения нагрузки с возможностью настройки времени отключения, уровня освещённости и дальности обнаружения.

1.4 Датчики применяются для управления внутренним освещением и устройствами сигнализации.

1.5 Микроволновые датчики движения работают по принципу локации СВЧ-излучением. Датчики испускают высокочастотные электромагнитные волны с частотой 5,8 ГГц и получают эхо, отражённое от объектов.

2 Технические параметры

2.1 Датчики (кроме ДД-МВ301, ДД-МВ501) имеют контрольный индикатор включения нагрузки. Цвет свечения – зелёный.

2.2 Основные технические параметры датчиков приведены в таблице 1. Диаграммы направленности датчиков приведены на рисунках 1–3.

2.3 Габаритные и установочные размеры датчиков в мм приведены на рисунках 4–9.

2.4 Коммутация нагрузки выполняется электромеханическим реле.

Таблица 1

Наименование показателя	Значение для датчика типа					
	ДД-МВ101	ДД-МВ201	ДД-МВ301	ДД-МВ401	ДД-МВ501	ДД-МВ601
Номинальное напряжение, В~	230					
Номинальная частота, Гц	50					
Несущая частота, ГГц	5,8					
Мощность передатчика, мВт	< 0,2					

Таблица 1 (продолжение)

Наименование показателя		Значение для датчика типа					
		ДД-МВ101	ДД-МВ201	ДД-МВ301	ДД-МВ401	ДД-МВ501	ДД-МВ601
Потребляемая мощность датчика во включённом состоянии, Вт, не более		0,9				0,4	
Максимальная мощность коммутируемой нагрузки, ВА при $\cos \varphi=1^*$		1200				2000	
Ток, потребляемый из сети, А		0,007					
Сечение присоединяемых проводников, мм ²		0,75 ÷ 1,5					
Высота установки, м		1,5 ÷ 3,5				4 ÷ 15	
Встроенные регуляторы	выдержки времени «TIME»	min, с	10±3			5±1	
		max, мин.	12 ± 1			30 ± 3	
	порога чувствительности к обнаружению объекта «SENS»	+				-	
	Дальности обнаружения	-				+	
порога срабатывания в зависимости от уровня освещённости «LUX», лк		от 3 до 2000				от 2 до 2000	
Уровень освещённости, лк		3 ÷ 2000				2 ÷ 2000	
Радиус действия, м		≤ 8			≤ 12		
Угол обзора	в вертикальной плоскости	180°					
	в горизонтальной плоскости	360°			-		360°
Степень защиты по ГОСТ 14254 (IEC 60529)		IP20			IP65		
Класс защиты от поражения электрическим током по ГОСТ IEC 61140		II					
Температура эксплуатации, °С		от минус 25 до плюс 50				от минус 15 до плюс 40	
Климатическое исполнение по ГОСТ 15150		УХЛ3					
Срок службы изделия, лет		7					
Монтаж		накладной	накладной, встраиваемый	встраиваемый	накладной, встраиваемый	накладной	накладной

Примечание – * Мощность нагрузки в Вт рассчитывается по формуле: $P = P_{\max} \cdot \cos \varphi$, где P_{\max} – максимальная мощность нагрузки, ВА; $\cos \varphi$ – коэффициент мощности.

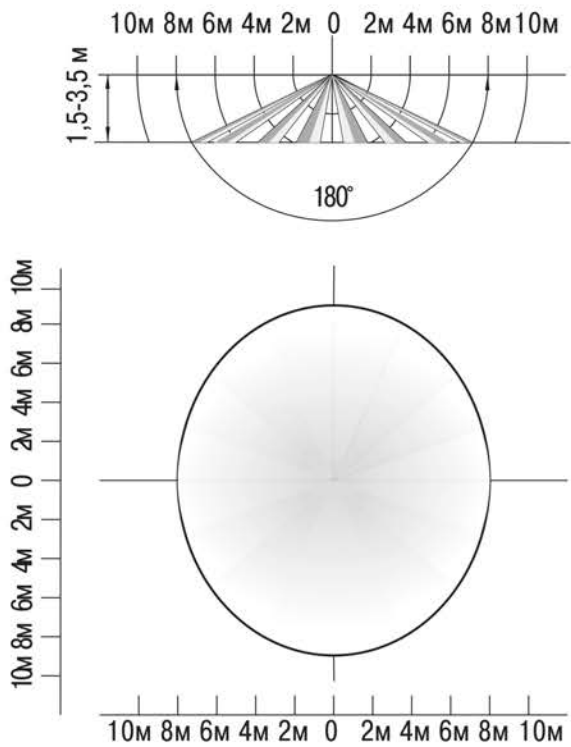


Рисунок 1 – ДД-МВ101, ДД-МВ201, ДД-МВ301, ДД-МВ401

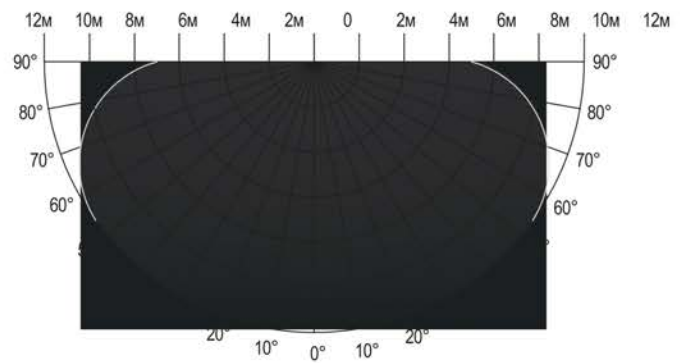


Рисунок 2 – ДД-МВ501

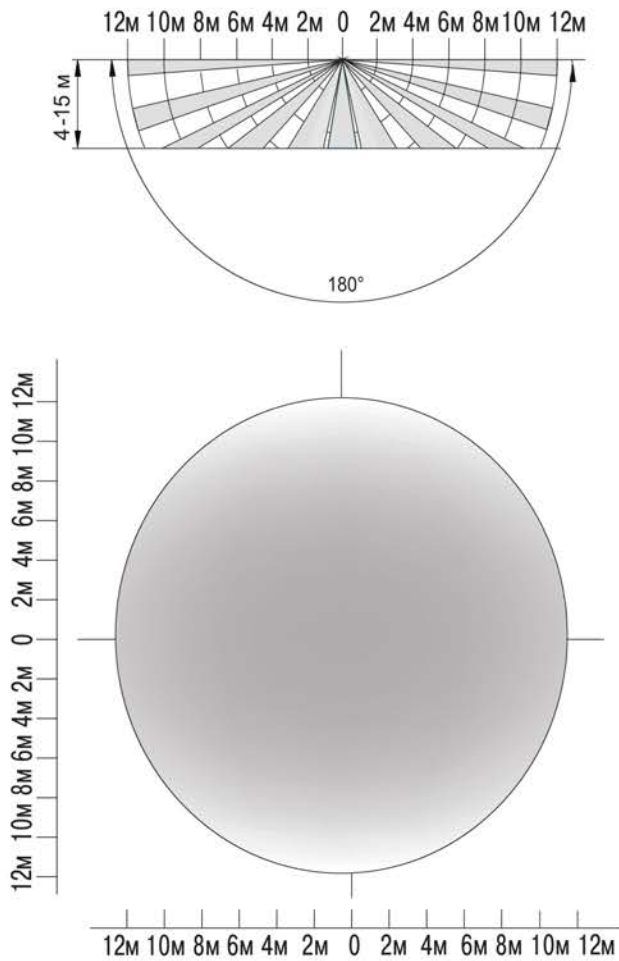


Рисунок 3 – ДД-МВ601

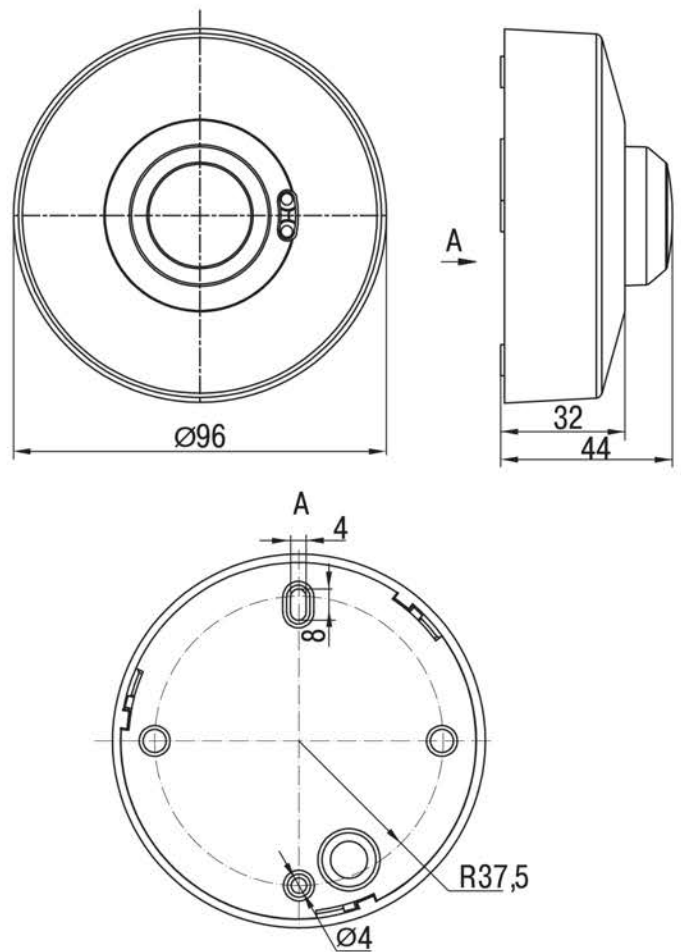


Рисунок 4 – ДД-МВ101

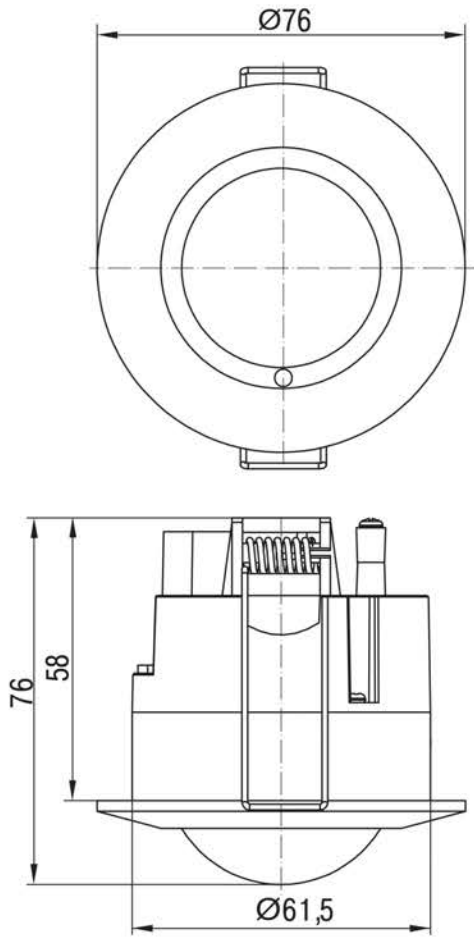


Рисунок 5 – ДД-МВ301

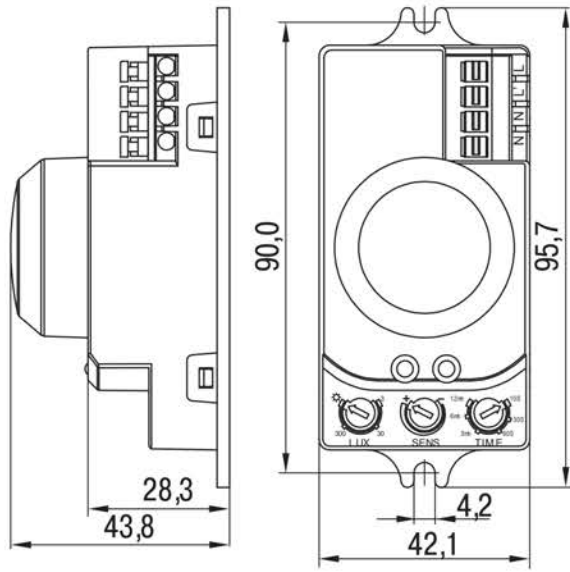


Рисунок 6 – ДД-МВ201

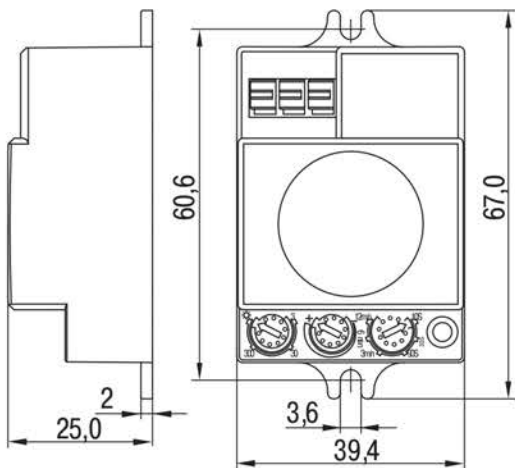


Рисунок 7 – ДД-МВ401

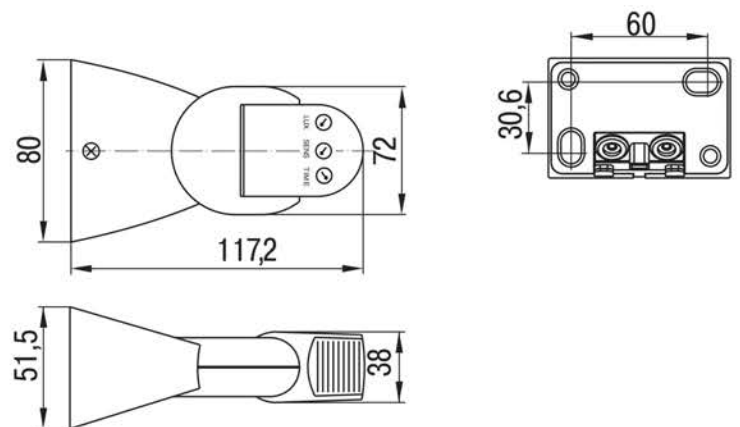


Рисунок 8 – ДД-МВ501

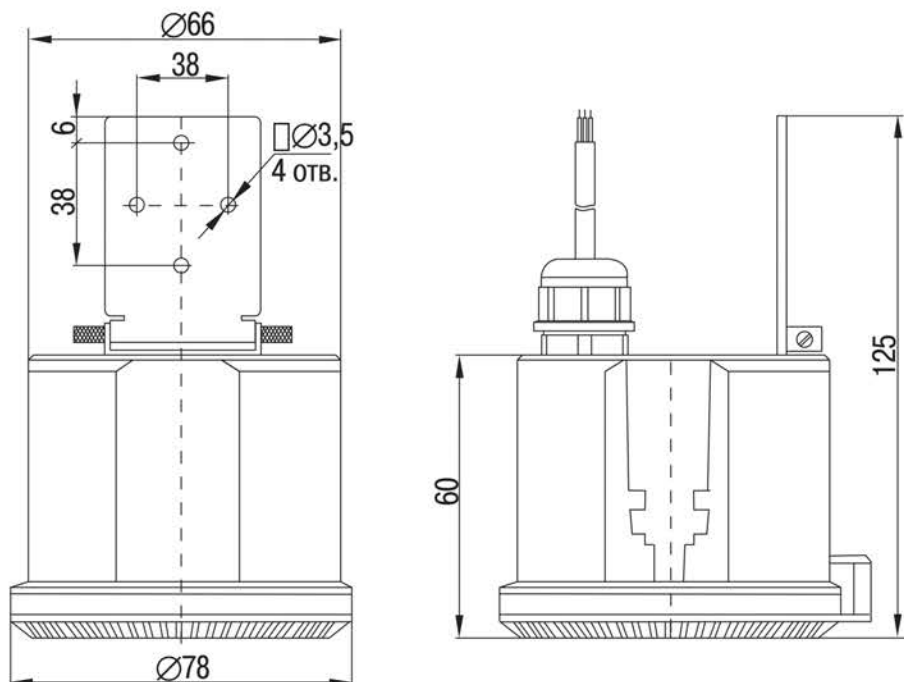


Рисунок 9 – ДД-МВ601

3 Комплектность

3.1 В комплект поставки датчиков входит:

- датчик движения – 1 шт.;
- этикетка – 1 экз.;
- комплект для монтажа – 1 шт. (только для ДД-МВ101).

4 Требования безопасности

ВНИМАНИЕ! НЕСООТВЕТСТВИЕ ПАРАМЕТРОВ ПИТАЮЩЕЙ СЕТИ, А ТАКЖЕ МОЩНОСТИ НАГРУЗКИ ТРЕБОВАНИЯМ НАСТОЯЩЕЙ ИНСТРУКЦИИ МОЖЕТ ПРИВЕСТИ К ВЫХОДУ ДАТЧИКА ИЗ СТРОЯ И ЛИШЕНИЮ ГАРАНТИИ.

ЗАПРЕЩАЕТСЯ! ПОДКЛЮЧАТЬ ДАТЧИКИ К НЕИСПРАВНОЙ ЭЛЕКТРОПРОВОДКЕ.

ЗАПРЕЩАЕТСЯ! ЭКСПЛУАТАЦИЯ ДАТЧИКОВ С МЕХАНИЧЕСКИМИ ПОВРЕЖДЕНИЯМИ.

4.1 Монтаж и подключение датчиков должен производить квалифицированный персонал.

4.2 Работы, связанные с монтажом, чисткой датчиков осуществлять только при отключенном электропитании сети. Обязательно убедиться в отсутствии напряжения на месте работ с помощью указателя напряжения.

4.3 Подключение датчиков к сети осуществлять через защитное устройство (автоматический выключатель 10 А 250 В~).

4.4 Перед подключением датчика движения отвёрткой-пробником (типа ОП-1 или ОП-2э IEK) определите фазировку электрической сети 230 В~.

4.5 Эксплуатацию датчиков производить в соответствии с действующими требованиями правил по электробезопасности, а также другой

нормативно-технической документации, регламентирующей эксплуатацию и наладку электротехнического оборудования.

4.6 По истечении срока службы датчик необходимо утилизировать.

4.7 Датчик ремонту не подлежит. При обнаружении неисправности датчик утилизировать.

5 Инструкция по монтажу и подготовка к работе

5.1 При выборе места установки необходимо учитывать:

– микроволновые датчики движения способны обнаруживать объекты через препятствия: тонкие стены, двери, стекла и др. Возможно устанавливать датчик под стеклом светильника, подвесным или натяжным потолком, внутри дома перед дверью для обнаружения объектов на улице;

– чувствительность датчика не зависит от температуры окружающей среды.

5.2 Установка и подключение датчика ДД-МВ101

5.2.1 Повернуть против часовой стрелки защитную крышку датчика. Снять крышку.

5.2.2 Пропустить сетевой провод и провода от нагрузки через сальник внутрь датчика.

5.2.3 Подключить датчик в соответствии со схемой, приведённой на рисунке 10, к безвинтовым контактам клеммной колодки.

5.2.4 Установить датчик на опорную поверхность (потолок, стена) и закрепить его через два отверстия в корпусе винтами самонарезающими.

5.2.5 Подать сетевое питание. Протестировать датчик и настроить необходимые параметры датчика.

5.2.6 Установить на датчик защитную крышку. Закрепить её поворотом по часовой стрелке.

5.3 Установка и подключение датчика ДД-МВ201

5.3.1 Открутить винт, снять прозрачную защитную крышку.

5.3.2 Открутить два винта и снять скобу, защищающую сетевой кабель от натяжения и перекручивания.

5.3.3 Подключить датчик в соответствии со схемой, приведённой на рисунке 11, к винтовым зажимам клеммной колодки.

5.3.4 Зафиксировать сетевой кабель и провода нагрузки от выдёргивания и перекручивания скобой. Затянуть винты.

5.3.5 Установить прозрачную защитную крышку. Закрепить её винтом.

5.3.6 Подать сетевое питание. Протестировать датчик и настроить необходимые параметры датчика.

5.3.7 Отжать две пружинные защёлки и установить датчик в заранее подготовленное отверстие в подвесном потолке.

5.4 Установка и подключение датчика ДД-МВ301, ДД-МВ401.

5.4.1 Закрепить датчик на опорной поверхности (потолок, стена) двумя винтами самонарезающими.

5.4.2 Подключить сетевые провода и провода нагрузки в соответствии со схемой, приведённой на рисунке 12 (ДД-МВ301) и рисунке 10 (ДД-МВ401).

5.4.3 Подать сетевое питание. Протестировать датчик и настроить необходимые параметры датчика.

5.5 Установка и подключение датчика ДД-МВ501

5.5.1 Открутить винт, расположенный на нижней части корпуса датчика. Снять заднюю крышку.

5.5.2 Установить заднюю крышку на опорной поверхности, предварительно заведя в неё через отверстие с сальником сетевой кабель и провода от нагрузки.

5.5.3 Закрепить заднюю крышку на опорной поверхности двумя самонарезающими.

5.5.4 Подключить датчик к контактным зажимам клеммной колодки в соответствии со схемой, приведённой на рисунке 13.

5.5.5 Собрать датчик в обратной последовательности, надев его на заднюю крышку и зафиксировав винтом.

5.6 Установка и подключение датчика ДД-МВ601

5.6.1 Монтаж датчика производить непосредственно на корпус светильника с креплением его винтами (не входят в комплект) через отверстия в металлическом фланце датчика.

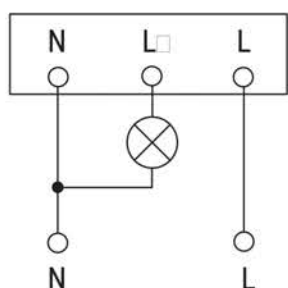


Рисунок 10 – Схема подключения датчиков ДД-МВ101, ДД-МВ401

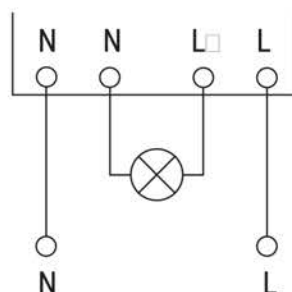


Рисунок 11 – Схема подключения датчика ДД-МВ201

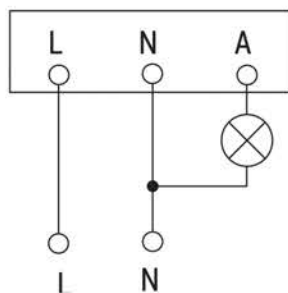


Рисунок 12 – Схема подключения датчика ДД-МВ301

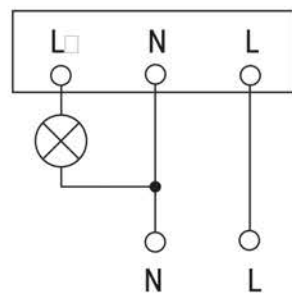


Рисунок 13 – Схема подключения датчика ДД-МВ501

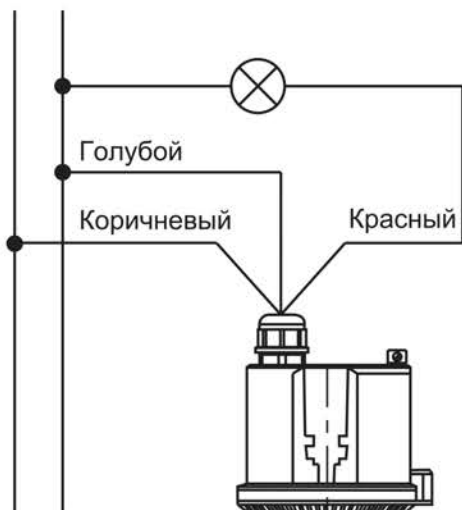


Рисунок 14 – Схема подключения датчика ДД-МВ601

5.6.2 Подключение ДД-МВ601 к сети 230 В~ и нагрузке производить с использованием кабельной муфты или монтажной коробки со степенью защиты не менее IP65 (в комплект не входят). Концы сетевого кабеля, выведенного из датчика, подключить согласно цветовой маркировке и схеме, приведенной на рисунке 14.

5.6.3 Настройка параметров ДД-МВ601 производится DIP-переключателем, который находится под защитной крышкой. Для доступа к нему необходимо выкрутить винт и открутить по резьбе защитную крышку (рисунок 15).

5.6.4 Настройку дальности обнаружения производить с помощью различных комбинаций DIP-переключателей № 1 и № 2 в соответствии таблицей 2.



Рисунок 15 – Схема подключения датчика ДД-МВ601

Таблица 2

	1	2	Дальность
	●	●	100 %
	●	○	75 %
	○	●	50 %
	○	○	20 %

5.6.5 Настройку времени выдержки производить с помощью различных комбинаций DIP-переключателей № 3–№ 5 в соответствии таблицей 3.

Таблица 3

	3	4	5	Время
	●			5 с
	●			30 с
	●			1 мин
	○			5 мин
	○			10 мин
	○			20 мин
	○			30 мин

5.6.6 Настройку уровня освещенности производить с помощью различных комбинаций DIP-переключателей № 6–№ 8 в соответствии таблицей 4.

Таблица 4


	6	7	8	Освещенность
	●	●	●	2000 лк
	○	●	○	50 лк
	○	●	●	20 лк
	○	○	○	5 лк
	○	○	○	2 лк

5.7 Тестирование датчика движения после подключения (кроме ДД-МВ601):

– Повернуть регулятор уровня освещённости LUX (☀️) по часовой стрелке на максимум. Повернуть регулятор времени выдержки TIME (⌚) против часовой стрелки на минимум. Повернуть регулятор радиуса действия SENS (👁️) по часовой стрелке на максимум.

– Подать на датчик напряжение питания. В течение 30 секунд датчик выйдет на рабочий режим, при этом должно произойти включение нагрузки. Выключение нагрузки произойдёт через 10 ± 3 секунды автоматически.

– Далее датчик может работать нормально. При нахождении в зоне обнаружения датчика движущихся объектов произойдёт включение нагрузки.

После прекращения движения объекта в зоне обнаружения должно произойти отключение нагрузки по истечении времени, заданного регулятором TIME (☰).


– Повернуть регулятор уровня освещённости LUX (☼) против часовой стрелки на минимум. При освещённости выше 3 лк (сумерки) датчик не должен включать нагрузку.

5.8 Настройка параметров датчика движения

5.8.1 Регулировка параметров датчика и тестирование осуществляется с помощью отвёртки с прямым шлицем. Все параметры настроек датчика выбираются опытным путём.

5.8.2 Установка времени выдержки датчика осуществляется регулятором TIME (☰). Данный регулятор позволяет установить время нахождения нагрузки во включённом состоянии после срабатывания датчика. Отсчёт времени выдержки начинается снова, если датчик получает повторные сигналы о нахождении в зоне обнаружения движущегося объекта в течение первого отсчёта времени.

5.8.3 Установка уровня освещённости осуществляется регулятором LUX (☼). Данный регулятор позволяет установить порог срабатывания датчика в зависимости от уровня освещённости окружающей среды: при солнечном свете (позиция *), при минимальной освещённости (позиция ☾ – сумерки).

5.8.4 Установка радиуса действия осуществляется регулятором SENS (☰). Данный регулятор позволяет установить дальность обнаружения объекта. При установке регулятора в крайнее левое положение «+» дальность обнаружения объекта максимальна.

6 Обслуживание

6.1 Чистку датчиков производить мягкой ветошью, смоченной в слабом мыльном растворе.

6.2 Датчики являются законченным изделием и ремонту не подлежат.

7 Условия эксплуатации, транспортирования и хранения

7.1 Транспортирование датчиков допускается любым видом крытого транспорта, обеспечивающим предохранение упакованных датчиков от повреждений, при температуре от минус 45 до плюс 50 °С.

7.2 Хранение датчиков осуществляется в упаковке изготовителя в помещениях с естественной вентиляцией и при отсутствии в воздухе кислотных, щелочных и других химически активных примесей. Температура окружающего воздуха от минус 45 до плюс 50 °С. Верхнее значение относительной влажности воздуха 98 % при плюс 25 °С.

8 Утилизация

8.1 Датчики необходимо утилизировать с отходами электронной техники.