

# ДАТЧИКИ ДВИЖЕНИЯ ИНФРАКРАСНЫЕ: ДД-024, ДД-024В

## Руководство по эксплуатации

### 1 Назначение и область применения

1.1 Датчики движения инфракрасные ДД-024, ДД-024В товарного знака IEK (далее – датчики) предназначены для эксплуатации в однофазных электрических сетях переменного тока напряжением 230 В частотой 50 Гц.

1.2 По требованиям безопасности датчики соответствуют техническому регламенту Таможенного союза ТР ТС 004/2011. По требованиям электромагнитной совместимости датчики соответствуют техническому регламенту Таможенного союза ТР ТС 020/2011.

1.3 Датчики предназначены для автоматического включения нагрузки при появлении движущихся объектов в зоне обнаружения датчика и выключения нагрузки с возможностью настройки времени отключения, уровня освещённости и чувствительности.

1.4 Основная область применения датчиков: управление освещением, электроприборами, устройствами сигнализации.

### 2 Технические параметры

2.1 Коммутация нагрузки выполняется электромеханическим реле.

2.2 Датчики имеют контрольный индикатор включения. Цвет свечения: при наличии питания – зелёный, при срабатывании датчика (включении нагрузки) – красный.

2.3 Основные технические параметры датчиков приведены в таблице 1. Диаграммы направленности датчиков при температуре от 0 до плюс 25 °С приведены на рисунках 1 и 2. Штриховой линией показаны диаграммы направленности при температуре от плюс 25 до плюс 40 °С.

2.4 Габаритные размеры датчиков приведены в мм на рисунке 3.

### 3 Комплектность

3.1 В комплект поставки датчиков входят:

- датчик движения – 1 шт.;
- саморез 3,0×30 – 2 шт.;
- дюбель 5,0×25 – 2 шт.;
- полиэтиленовый пакет – 1 шт.;
- руководство по эксплуатации. Паспорт – 1 экз.

Таблица 1

Параметры		Тип датчика	
		ДД-024	ДД-024В
Номинальное напряжение, В		230	
Номинальная частота, Гц		50	
Потребляемая мощность во включённом состоянии, Вт		1,0	
Максимальная мощность нагрузки для ламп накаливания, Вт		1100	
Максимальная мощность нагрузки для люминесцентных бесстартерных ламп, ВА		300	
Встроенные регуляторы	выдержки времени работы	min, с	10±3
		max, мин	7±2
	порога чувствительности к инфракрасному излучению объекта		+
	порога срабатывания в зависимости от уровня освещённости, лк		от 3 до дневного света
Дальность обнаружения объектов при минимальной регулировке чувствительности к инфракрасному излучению, м		3	6
Степень защиты по ГОСТ 14254 (IEC 60529)		IP20	
Класс защиты по ГОСТ IEC 61140		II	
Сечение подключаемых проводников, мм <sup>2</sup>		0,75 ÷ 1,5	
Диапазон рабочих температур, °С		от минус 25 до плюс 45	
Тип климатического исполнения по ГОСТ 15150		У3	
Высота установки, м		2,2 ÷ 4	
Способ установки		на стене или потолке	
Срок службы, лет		7	

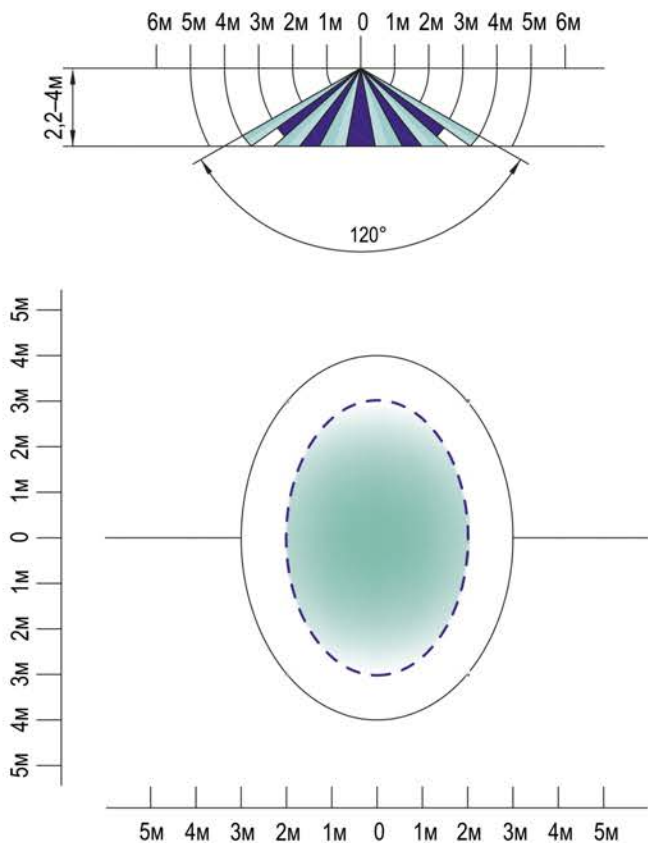


Рисунок 1 – ДД-024

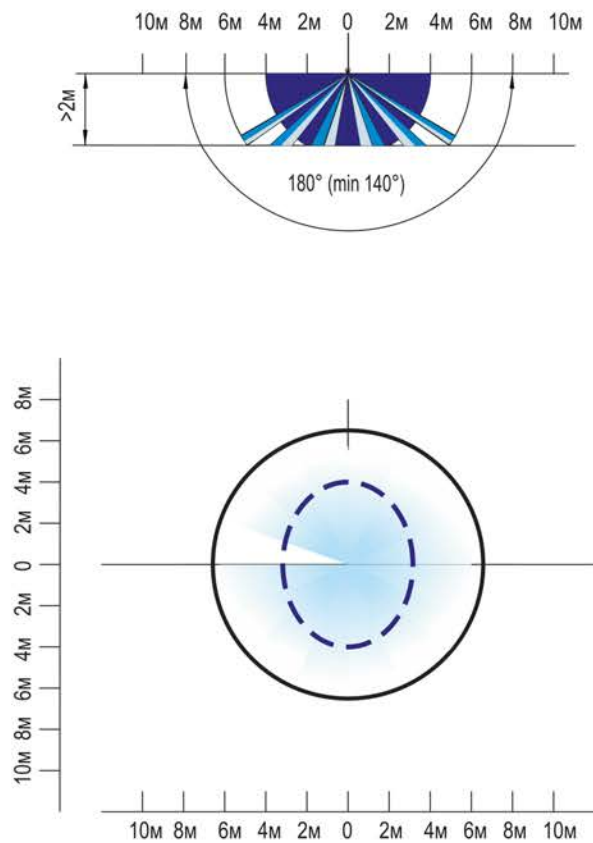


Рисунок 2 – ДД-024В

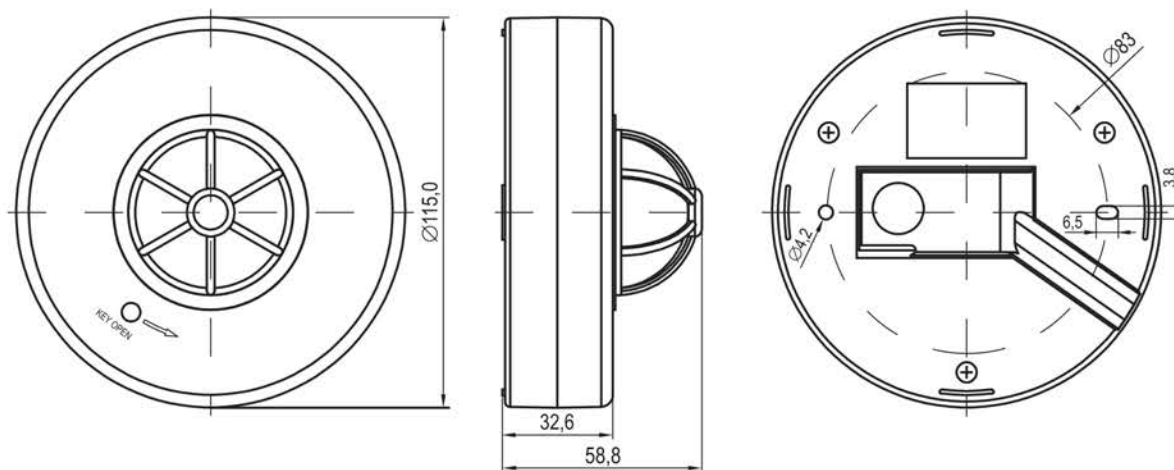


Рисунок 3 – Габаритные размеры

## 4 Требования безопасности

4.1 Работы, связанные с монтажом, устранением неисправностей и чисткой датчиков, осуществлять только при отключенном электропитании сети. Обязательно убедитесь в отсутствии напряжения на месте работ с помощью указателя напряжения.

4.2 При установке необходимо располагать датчики вдали от химически активной среды, горючих и легковоспламеняющихся веществ.

4.3 Эксплуатация датчиков должна производиться в соответствии с «Правилами технической эксплуатации электроустановок потребителей».

4.4 По истечении срока службы датчик необходимо утилизировать.

4.5 При обнаружении неисправности датчик необходимо утилизировать.

**ВНИМАНИЕ!** НЕСООТВЕТСТВИЕ ПАРАМЕТРОВ ПИТАЮЩЕЙ СЕТИ, А ТАКЖЕ МОЩНОСТИ НАГРУЗКИ ТРЕБОВАНИЯМ НАСТОЯЩЕГО РУКОВОДСТВА МОЖЕТ ПРИВЕСТИ К ВЫХОДУ ДАТЧИКА ИЗ СТРОЯ И ЛИШЕНИЮ ГАРАНТИИ.

**ЗАПРЕЩАЕТСЯ** ПОДКЛЮЧЕНИЕ ДАТЧИКОВ К НЕИСПРАВНОЙ ЭЛЕКТРОПРОВОДКЕ.

## **5 Инструкция по монтажу и подготовка к работе**

5.1 При выборе места установки необходимо учитывать:

– при высоте установки датчика более 2 метров уменьшается чувствительность датчика к обнаружению объекта;

– факторы, которые могут вызвать ошибочное срабатывание датчика: отопительные системы, кондиционеры, близко расположенные приборы с вращающимися лопастями, проезжающие автомобили (тепло от двигателей), деревья и кустарники в ветреную погоду, электромагнитные помехи от грозы или статические предгрозовые разряды.

### **5.2 Монтаж**

5.2.1 Подключение датчика производится к проводникам, выведенным из корпуса датчика. Схема подключения приведена на рисунке 5.

Для расширения зоны обнаружения применяется параллельное подключение датчиков движения по схеме, представленной на рисунке 6. При срабатывании любого датчика цепь замыкается, и на контакты нагрузки подаётся рабочее напряжение.

Для обеспечения режима постоянного включения нагрузки, не зависящего от наличия движущихся объектов в зоне обнаружения датчика и уровня освещенности, применяют схему на рисунке 7. При включении выключателя датчик движения шунтируется, и на нагрузку подаётся напряжение.

Для увеличения нагрузочной способности устанавливают контактор КМИ (схема на рисунке 8).

5.2.2 Для доступа к крепёжным отверстиям в основании датчика, а также к регулировочным винтам необходимо снять с датчика защитную крышку, повернув её по часовой стрелке (рисунок 4).

5.3 Тестирование датчика движения после подключения:

– регулятор порога срабатывания, в зависимости от уровня освещенности «LUX» (\*→☉), установить в положение максимальной освещенности (позиция \*), регулятор выдержки времени включения «TIME» (☉) установить в положение минимального времени срабатывания (позиция «-»);

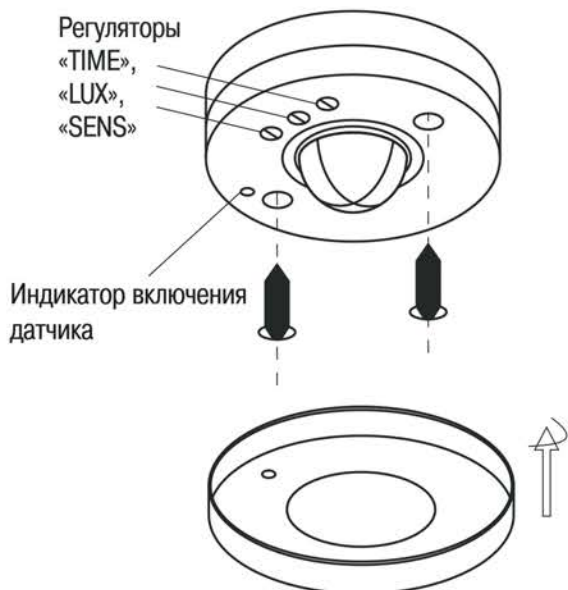


Рисунок 4 – Конструкция датчика движения ДД-024 и ДД-024В

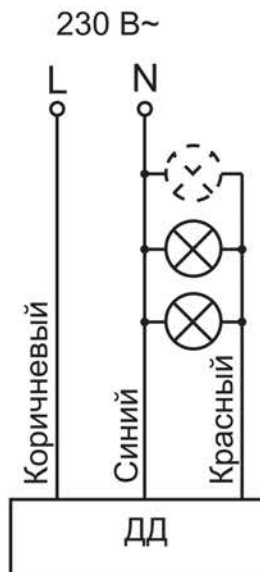


Рисунок 5 – Схема подключения датчиков ДД-024 и ДД-024В



Рисунок 6 – Схема параллельного подключения датчиков движения

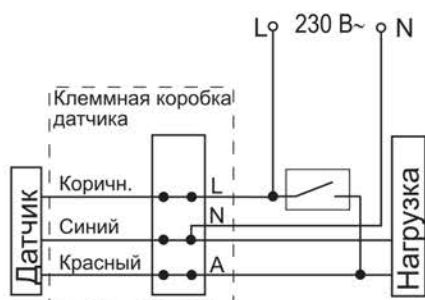


Рисунок 7 – Схема режима с постоянным включением нагрузки



Рисунок 8 – Схема подключения датчиков с контактором КМИ

– подать на датчик напряжение питания, при этом должно произойти включение нагрузки (загорится красный индикатор включения датчика).

При отсутствии движения нагрузка должна отключиться приблизительно в течение 30 с (красный индикатор погаснет);

– ввести в зону обнаружения датчика движущийся объект, произойдет включение нагрузки.

После прекращения движения объектов в зоне обнаружения должно произойти отключение нагрузки по истечении времени, заданного регулятором «TIME»;

– регулятор порога срабатывания, в зависимости от уровня освещенности «LUX» (\* → ☉), установить в положение минимальной освещенности (позиция ☉).

При освещенности выше 5 люксов (сумерки) датчик не должен включать нагрузку;

– закрыть линзу датчика светонепроницаемым предметом, при этом должно произойти включение нагрузки.

Отключение нагрузки должно произойти по истечении времени, заданного регулятором «TIME», после прекращения движения объектов в зоне обнаружения датчика.

#### 5.4 Настройка параметров датчика движения

– установка выдержки времени включения датчика осуществляется регулятором «TIME» (⌚), позволяющим установить время нахождения во включенном состоянии после срабатывания в указанном в таблице 1 диапазоне с точностью  $\pm 20\%$  (в крайних положениях);

– установка порога срабатывания, в зависимости от уровня освещенности, осуществляется регулятором «LUX» (\* → ☉). Регулятор позволяет установить порог срабатывания датчика в зависимости от уровня освещенности окружающей среды как при солнечном свете (позиция \*), так и при минимальной освещенности (позиция ☉) 5 люксов (сумерки);

– установка порога чувствительности к инфракрасному излучению объекта осуществляется регулятором «SENS», позволяющим установить порог чувствительности датчика в зависимости от размера объекта и дальности его обнаружения. При установке регулятора в крайнее положение «+» датчик будет иметь максимальную дальность обнаружения объекта.

Все параметры настроек датчика выбираются опытным путём.

## 6 Обслуживание

6.1 Загрязнение линзы датчика может привести к уменьшению дистанции охвата. Чистку датчиков производить мягкой ветошью, смоченной в слабом мыльном растворе.

6.2 Датчики являются законченным изделием и ремонту не подлежат.

## **7 Утилизация**

7.1 Датчики необходимо утилизировать с отходами электронной техники.

## **8 Условия транспортирования и хранения**

8.1 Транспортирование датчиков допускается любым видом крытого транспорта, обеспечивающим предохранение упакованных датчиков от повреждений, при температуре от минус 45 до плюс 50 °С.

8.2 Хранение датчиков осуществляется в упаковке изготовителя в помещениях с естественной вентиляцией и при отсутствии в воздухе кислотных, щелочных и других химически активных примесей. Температура окружающего воздуха от минус 45 до плюс 50 °С. Верхнее значение относительной влажности воздуха 98 % при плюс 25 °С.

## **9 Гарантийные обязательства**

9.1 1 Гарантийный срок эксплуатации изделий – 5 лет с момента продажи при условии соблюдения потребителем условий транспортирования, хранения и эксплуатации.