

ДАТЧИКИ ДВИЖЕНИЯ ИНФРАКРАСНЫЕ ДД-028, ДД-029, ДД 030, ДД 031, ДД-035

Инструкция по монтажу

1 Назначение и область применения

1.1 Датчики движения инфракрасные ДД-028, ДД-029, ДД 030, ДД 031, ДД-035 товарного знака IEK (далее – датчики) предназначены для эксплуатации в однофазных электрических сетях переменного тока напряжением 230 В частотой 50 Гц.

1.2 По требованиям безопасности датчики соответствуют техническому регламенту Таможенного союза ТР ТС 004/2011. По требованиям электромагнитной совместимости датчики соответствуют техническому регламенту Таможенного союза ТР ТС 020/2011.

1.3 Датчики предназначены для автоматического включения нагрузки при появлении движущихся объектов в зоне обнаружения датчика и выключения нагрузки с возможностью настройки времени отключения, уровня освещенности и чувствительности.

Датчики предназначены для работы с лампами накаливания.

1.4 Основная область применения датчиков: управление внутренним освещением, устройствами сигнализации.

1.5 Способ установки – установка в монтажные ниши (коробки) на высоте до 1,8 м.

2 Технические параметры

2.1 Коммутация нагрузки в ДД-028, ДД-029 выполняется электромеханическим реле. В датчиках ДД-030, ДД-031 и ДД-035 в качестве коммутирующего нагрузку элемента использован симистор.

2.2 Датчики ДД-028, ДД-035 имеют контрольный индикатор включения. Цвет свечения при наличии питания – зелёный, при срабатывании датчика (включении нагрузки) – оранжевый.

2.3 Основные эксплуатационные параметры датчиков приведены в таблице 1 и на рисунках 1–4, отражающих диаграммы направленности датчиков в горизонтальной плоскости при температуре от 0 до плюс 25 °С. Штриховой линией показаны диаграммы направленности при температуре от плюс 25 до плюс 40 °С.

2.4 Габаритные и установочные размеры датчиков в мм приведены на рисунках 5–9.

Таблица 1

Рабочие характеристики			Наименование датчика				
			ДД-028	ДД-029	ДД-030	ДД-031	ДД-035
Номинальное напряжение, В			230				
Номинальная частота, Гц			50				
Потребляемая мощность датчика во включенном состоянии, Вт			0,45				
Встроенные регуляторы	TIME – выдержки времени работы	min, с	10 ± 3				
		max, мин	30 ± 2	7 ± 2	7 ± 2	7 ± 2	7 ± 2
	LUX – уровня освещённости, лк		от 3 до дневного света				
	MIC – порога чувствительности к уровню шума, дБ		–	–	–	–	30 ÷ 90
	SENS – дальности обнаружения, м		–	–	–	4–9	–
Максимальная мощность нагрузки ламп накаливания, Вт			1200	600	500	500	500 (min 40)
Номинальный ток предохранителя для защиты от короткого замыкания в цепи нагрузки, А			–	–	3,0	–	3,0
Степень защиты по ГОСТ 14254 (IEC 60529)			IP20				
Класс защиты от поражения электрическим током по ГОСТ IEC 61140			II				
Сечение подключаемых проводов, мм ²			0,75 ÷ 1,5				
Диапазон рабочих температур, °С			от минус 25 до плюс 45				
Тип климатического исполнения по ГОСТ 15150			У3				
Высота установки, м			1 ÷ 1,8				
Срок службы, лет			7				

3 Комплектность

3.1 В комплект поставки датчиков входят:

- датчик движения – 1 шт.,
- инструкция по монтажу. Паспорт – 1 экз.,
- полиэтиленовый пакет – 1 шт.

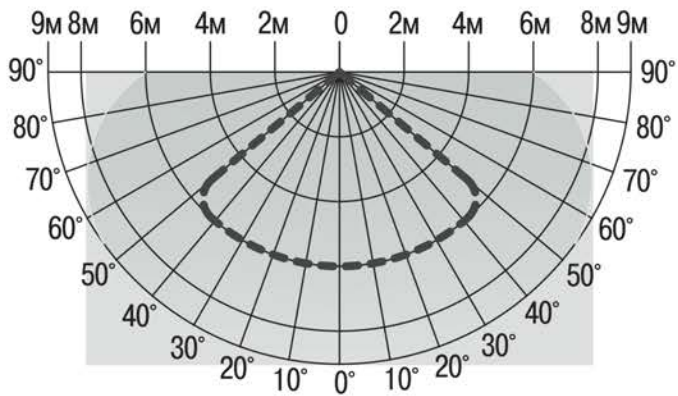


Рисунок 1 – ДД-028

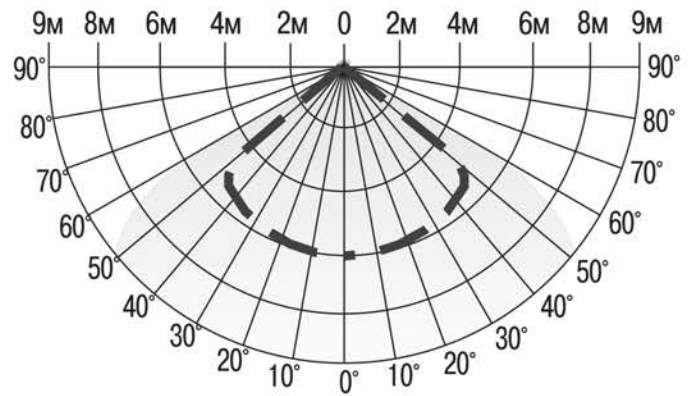


Рисунок 2 – ДД-029

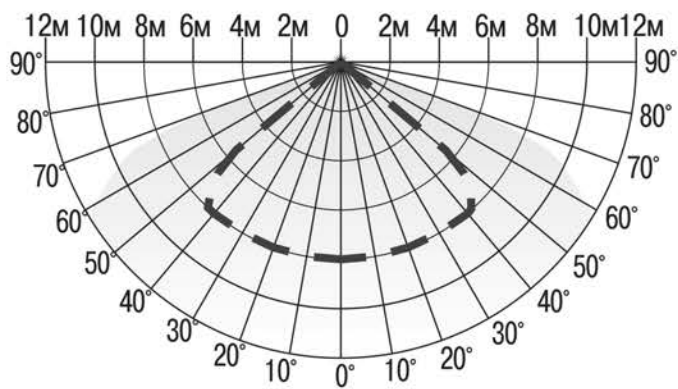


Рисунок 3 – ДД-030, ДД-035

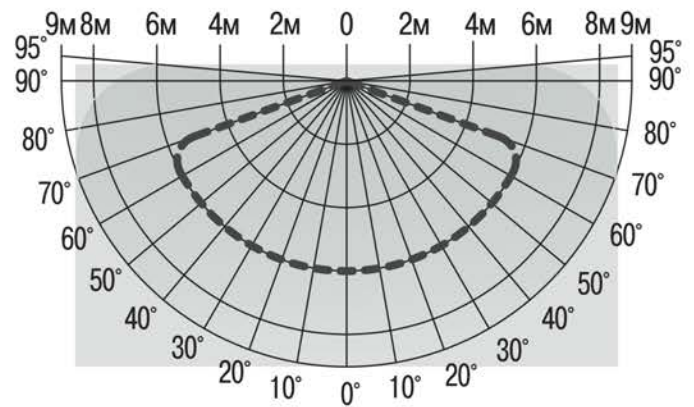


Рисунок 4 – ДД-031

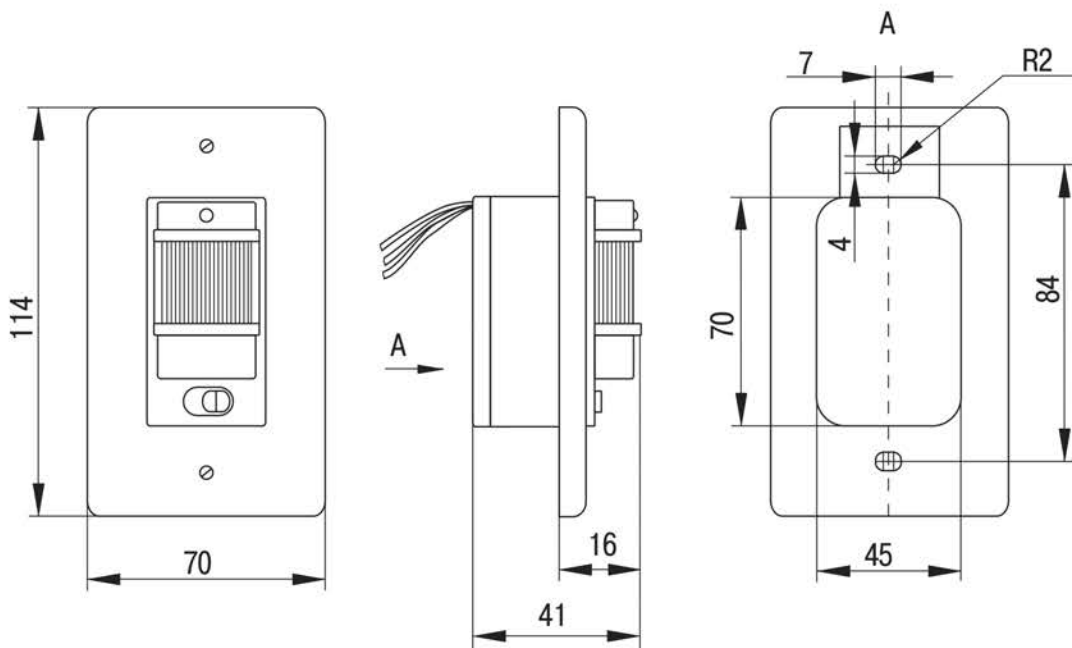


Рисунок 5 – ДД-028

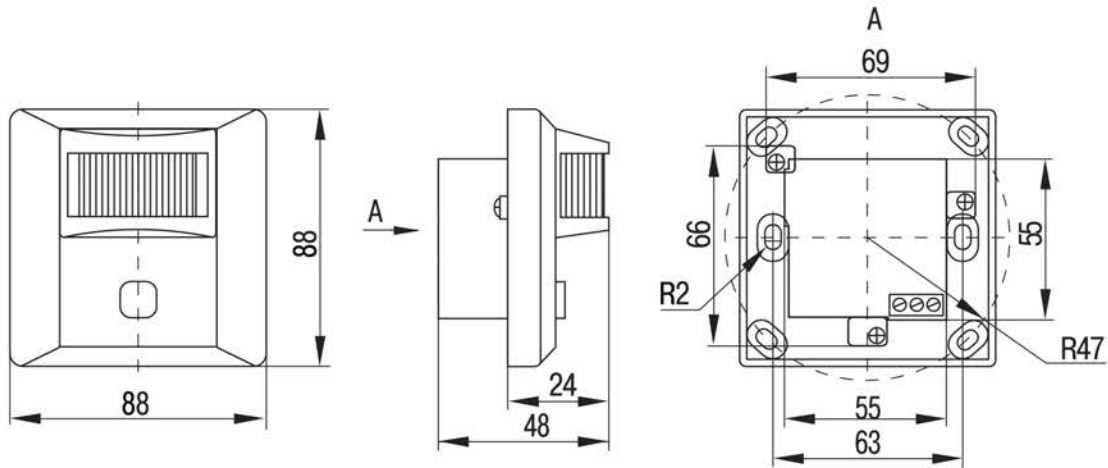


Рисунок 6 – ДД-029

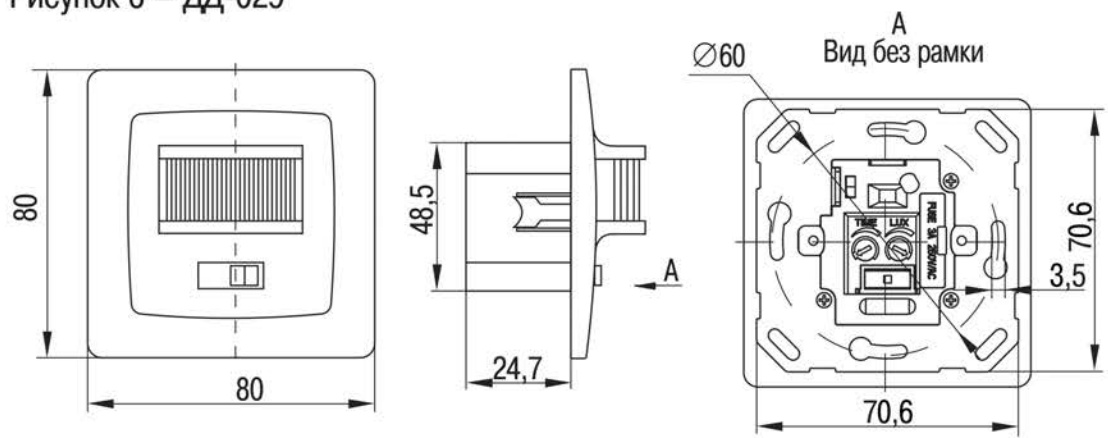


Рисунок 7 – ДД-030

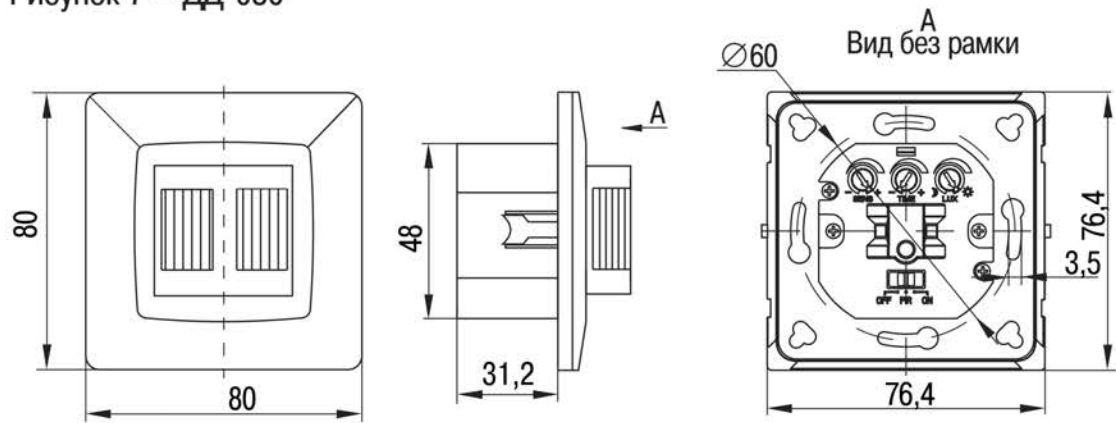


Рисунок 8 – ДД-031

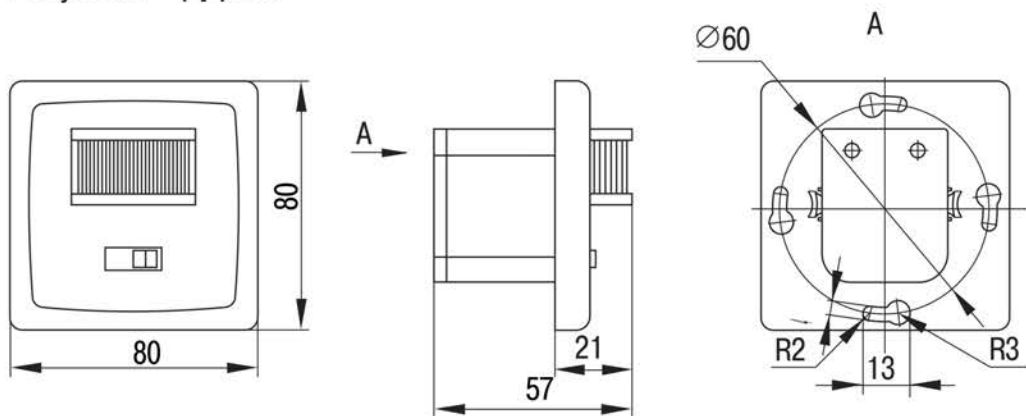


Рисунок 9 – ДД-035

4 Требования безопасности

4.1 Работы, связанные с монтажом, устранением неисправностей и чисткой датчиков, осуществлять только при отключенном электропитании сети. Обязательно убедитесь в отсутствии напряжения на месте работ с помощью указателя напряжения.

4.2 При установке необходимо располагать датчики вдали от химически активной среды, горючих и легковоспламеняющихся веществ.

4.3 Питание датчиков должно осуществляться через защитное устройство (автоматический выключатель, предохранитель).

4.4 Эксплуатация датчиков должна производиться в соответствии с «Правилами технической эксплуатации электроустановок потребителей».

4.5 По истечении срока службы датчик необходимо утилизировать.

4.6 При обнаружении неисправности датчик необходимо утилизировать.

ВНИМАНИЕ! НЕСООТВЕТСТВИЕ ПАРАМЕТРОВ ПИТАЮЩЕЙ СЕТИ, А ТАКЖЕ МОЩНОСТИ НАГРУЗКИ ТРЕБОВАНИЯМ НАСТОЯЩЕГО РУКОВОДСТВА МОЖЕТ ПРИВЕСТИ К ВЫХОДУ ДАТЧИКА ИЗ СТРОЯ И ЛИШЕНИЮ ГАРАНТИИ.

ЗАПРЕЩАЕТСЯ ПОДКЛЮЧЕНИЕ ДАТЧИКОВ К НЕИСПРАВНОЙ ЭЛЕКТРОПРОВОДКЕ.

5 Инструкция по монтажу и подготовка к работе

5.1 При выборе места установки необходимо учитывать:

– наибольшую чувствительность датчик движения имеет, когда движущийся объект перемещается перпендикулярно лучам зоны обнаружения (рисунок 10);

– факторы, которые могут вызвать ошибочное срабатывание датчика: кондиционеры, близко расположенные приборы с вращающимися лопастями, проезжающие автомобили (тепло от двигателей), деревья и кустарники в ветреную погоду, электромагнитные помехи от грозы или статические предгрозовые разряды.

5.2 Установка и подключение датчиков

Внимание! Перед подачей напряжения обязательно проверьте правильность всех подключений и убедитесь в отсутствии замыканий. Короткое замыкание в цепи нагрузки датчика может вывести его из строя.

Наибольшая чувствительность

Наименьшая чувствительность

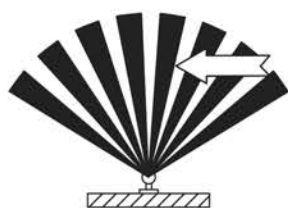


Рисунок 10 – Чувствительность датчиков движения

5.2.1 ДД-028

– Открутите два винта и снимите лицевую панель с основания датчика (рисунок 11).

– Подключите датчик и нагрузку в соответствии со схемой, приведённой на рисунке 16.

- Установите основание датчика в подготовленную монтажную нишу.
- Закрепите основание датчика винтами самонарезающими.
- Включите сетевое питание. Включение нагрузки произойдёт после выхода датчика на рабочий режим в течение 30 секунд. Отключение нагрузки произойдёт через 10 ± 3 секунды.
- Протестируйте датчик и настройте необходимые параметры датчика (5.5).
- Установите на место лицевую панель. Закрутите винты.

Для расширения зоны обнаружения возможно применение параллельного подключения датчиков движения. При срабатывании любого датчика цепь замыкается, и на контакты нагрузки подаётся рабочее напряжение.

5.2.2 ДД-029, ДД-031, ДД-035

- Снимите лицевую панель с основания датчика, поддев её отвёрткой с прямым шлицем (рисунок 12, рисунок 14, рисунок 15 для датчиков ДД-029, ДД-031 и ДД-035 соответственно).
- Выполните подключение датчика и нагрузки в соответствии со схемами, представленными на рисунках 17, 19, 20, для датчиков ДД-029, ДД-031, ДД-035 соответственно.
- Установите основание датчика в подготовленную монтажную нишу и закрепите винтами самонарезающими. Возможно осуществлять установку датчиков ДД-031 и ДД-035 в монтажную коробку диаметром 65 мм, глубиной 40 мм с фиксацией распорными планками.
- Включите сетевое питание. Включение нагрузки произойдёт после выхода датчика на рабочий режим в течение 30 секунд. Отключение нагрузки произойдёт через 10 ± 3 секунды.
- Протестируйте датчик и настройте необходимые параметры датчика (5.5).
- Установите на основание датчика лицевую панель до фиксации на защёлках.

5.2.3 ДД-030

- Снимите рамку, а затем лицевую панель с основания датчика, поддев её отвёрткой с прямым шлицем (рисунок 13).
- Выполните подключение датчика и нагрузки в соответствии со схемой, представленной на рисунке 18.
- Установите основание датчика в подготовленную монтажную нишу и закрепите винтами самонарезающими. Возможно осуществлять крепление датчика в монтажной коробке диаметром 65 мм, глубиной 40 мм с фиксацией распорными лапками.
- Включите сетевое питание. Включение нагрузки произойдёт после выхода датчика на рабочий режим в течение 30 секунд. Отключение нагрузки произойдёт через 10 ± 3 секунды.
- Протестируйте датчик и настройте необходимые параметры датчика (5.5).
- Установите на основание датчика лицевую панель и рамку до фиксации на защёлках.

5.3 Работа датчиков

5.3.1 Датчик ДД-028 может работать в трёх режимах в зависимости от положения функционального переключателя ВКЛ/ОТКЛ/ДД:

- ВКЛ – нагрузка постоянно включена, датчик движения отключен;
- ОТКЛ – датчик движения и нагрузка отключены;
- ДД – датчик движения включен, включение нагрузки произойдёт автоматически при обнаружении движения в зоне охвата датчика.



Рисунок 11 – Конструкция датчика движения ДД-028

Регулятор выдержки времени включения датчика TIME находится под дополнительной крышкой (рисунок 11), которая снимается с помощью отвёртки. Регулировка осуществляется с помощью отвёртки с прямым шлицем.

5.3.2 Датчик ДД-029 может работать в двух режимах в зависимости от положения функционального переключателя ВКЛ/ОТКЛ:

- ВКЛ (кнопка выступает над лицевой панелью) – датчик движения включен,
- ОТКЛ (кнопка утоплена) – датчик движения отключён.

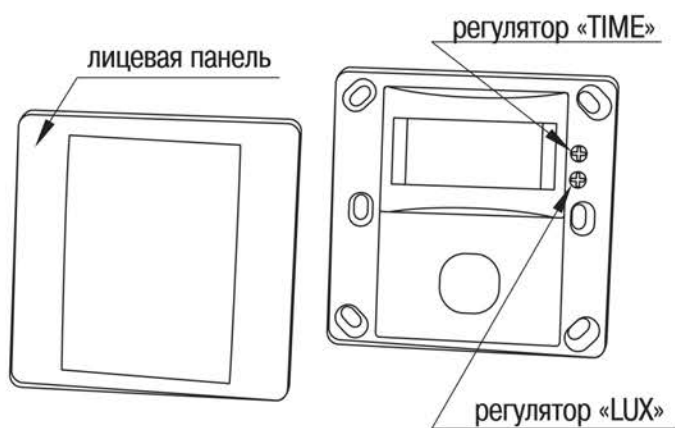


Рисунок 12 – Конструкция датчика движения ДД-029



Рисунок 13 – Конструкция датчика движения ДД-030

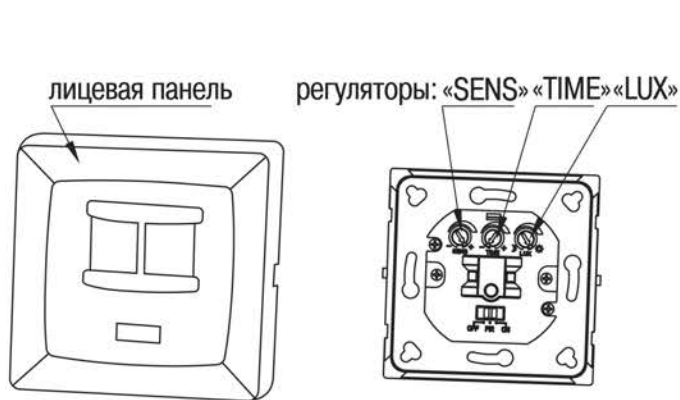


Рисунок 14 – Конструкция датчика движения ДД-031



Рисунок 15 – Конструкция датчика движения ДД-035

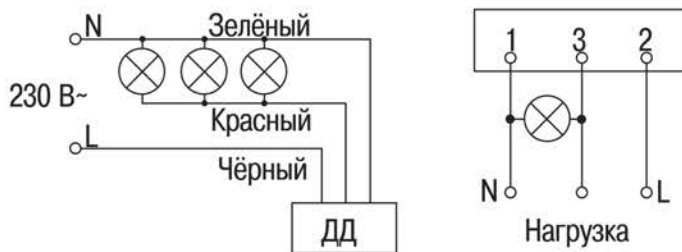


Рисунок 16 –
Схема подключения датчика ДД-028

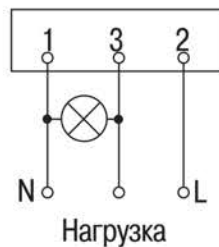


Рисунок 17 –
Схема подключения датчика ДД-029

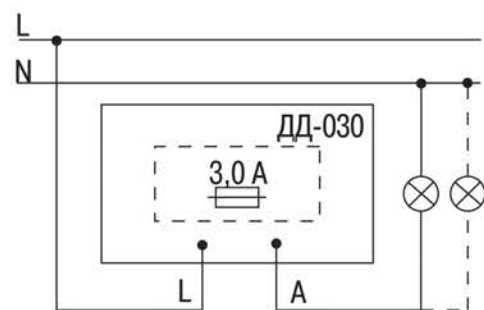


Рисунок 18 – Схема подключения датчика ДД-030

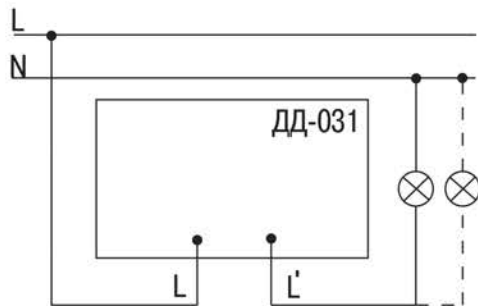


Рисунок 19 – Схема подключения датчика ДД-031

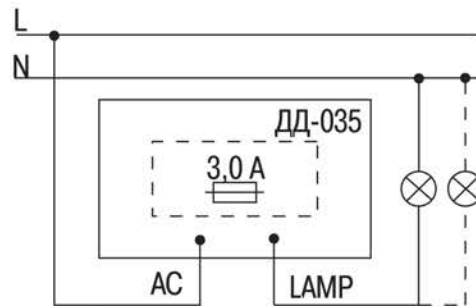


Рисунок 20 – Схема подключения датчика ДД-035

Регуляторы порога срабатывания в зависимости от уровня освещённости LUX и выдержки времени включения датчика TIME находятся под лицевой панелью датчика (рисунок 12). Регулировка осуществляется с помощью отвёртки с прямым шлицем.

5.3.3 Датчик ДД-030 может работать в трёх режимах в зависимости от положения функционального переключателя ON/OFF/PIR:

- ON – нагрузка постоянно включена независимо от наличия движения в зоне охвата датчика;
- OFF – датчик движения и нагрузка отключены;
- PIR – датчик движения включён. Включение нагрузки произойдёт автоматически при обнаружении движения в зоне охвата датчика.

Регулятор выдержки времени включения датчика TIME, освещённости LUX и переключатель режимов работы датчика находятся под лицевой панелью (рисунок 13), которая снимается с помощью отвёртки. Регулировка осуществляется с помощью отвёртки с прямым шлицем.

5.3.4 Датчик ДД-031 может работать в трёх режимах в зависимости от положения функционального переключателя ON/OFF/PIR:

- ON – нагрузка постоянно включена независимо от наличия движения в зоне охвата датчика;
- OFF – нагрузка отключена;
- PIR – датчик движения включён. Включение нагрузки произойдёт автоматически при обнаружении движения в зоне охвата датчика.

Регуляторы SENS, LUX, TIME находятся под лицевой панелью датчика (рисунок 14). Регулировка осуществляется с помощью отвёртки с прямым шлицем.

5.3.5 Датчик ДД-035 может работать в четырёх режимах в зависимости от положения функционального переключателя ВКЛ/ОТКЛ/ДД/ДД+ЗВУК:

- ВКЛ – нагрузка включена,
- ОТКЛ – нагрузка отключена,
- ДД – датчик движения включен, включение нагрузки произойдёт автоматически при обнаружении движения в зоне охвата датчика,
- ДД+ЗВУК – датчик движения и звука включён, включение нагрузки произойдёт при обнаружении движения или звука в зоне охвата датчика.

Регуляторы LUX, TIME, MIC находятся под лицевой панелью датчика (рисунок 15). Регулировка осуществляется с помощью отвёртки с прямым шлицем.

5.4 Замена плавкого предохранителя в датчике ДД-030 и ДД-035:

- плавкий предохранитель расположен в контейнере с надписью «Fuse 3A 250 V/AC» в основании датчика;
- после срабатывания предохранителя от тока короткого замыкания необходимо провести его замену на аналогичный предохранитель.

ВНИМАНИЕ! Для предотвращения возгорания используйте предохранители со значениями тока/напряжения, аналогичными значениям тока/напряжения предохранителя, установленного на заводе;

- отключите питающее напряжение сети;
- извлеките контейнер с предохранителем, поддев его отвёрткой, из основания датчика;
- удалите сработавший предохранитель и поставьте на его место новый предохранитель, соответствующий типу 3 А/250 В;
- установите контейнер с предохранителем в основание датчика.

5.5 Тестирование датчика движения после подключения:

- регулятор порога срабатывания в зависимости от уровня освещённости **LUX** (*→℄) установите в положение максимальной освещённости (позиция *), регулятор выдержки времени включения **TIME** (⌚) установите в положение минимального времени срабатывания (позиция «—»);
- подайте на датчик напряжение питания. Включение нагрузки произойдёт после выхода датчика на рабочий режим в течение 30 секунд. Отключение нагрузки произойдёт через 10 ± 3 секунды;
- введите в зону обнаружения датчика движущийся объект, произойдет включение нагрузки. После прекращения движения объектов в зоне обнаружения должно произойти отключение нагрузки по истечении времени, заданного регулятором **TIME**;
- регулятор порога срабатывания в зависимости от уровня освещённости **LUX** (*→℄) установите в положение минимальной освещённости (позиция ℄). При освещённости выше минимальной освещённости 3 лк (сумерки) датчик не должен включать нагрузку;
- закройте линзу датчика светонепроницаемым предметом, при этом должно произойти включение нагрузки.

Отключение нагрузки должно произойти по истечении времени, заданного регулятором **TIME**, после прекращения движения объектов в зоне обнаружения датчика.

5.6 Настройка параметров датчика движения:

- а) Установка выдержки времени включения датчика осуществляется регулятором **TIME** (⌚), позволяющим установить время нахождения во включённом состоянии после срабатывания, указанное в таблице 1, в диапазоне с точностью $\pm 20\%$ (в крайних положениях).
 - б) Установка порога срабатывания в зависимости от уровня освещённости осуществляется регулятором **LUX** (*→℄), позволяющим установить порог срабатывания датчика в зависимости от уровня освещённости окружающей среды как при солнечном свете (позиция *), так и при минимальной освещённости (позиция ℄, сумерки).
 - в) Установка порога чувствительности к уровню шума осуществляется регулятором **MIC**. Вращение регулятора позволяет установить порог чувствительности микрофона к уровню шума в диапазоне от 30 до 90 дБ.
- Все параметры настроек датчика выбираются опытным путём.

6 Обслуживание

6.1 Загрязнение линзы датчика может привести к уменьшению дистанции охвата. Чистку датчиков производить мягкой ветошью, смоченной в слабом мыльном растворе.

6.2 Датчики являются законченным изделием и ремонту не подлежат.

7 Утилизация

7.1 Датчики необходимо утилизировать с отходами электронной техники.

8 Условия эксплуатации, транспортирования и хранения

8.1 Транспортирование датчиков допускается любым видом крытого транспорта, обеспечивающим предохранение упакованных датчиков от повреждений, при температуре от минус 45 до плюс 50 °С.

8.2 Хранение датчиков осуществляется в упаковке изготовителя в помещениях с естественной вентиляцией и при отсутствии в воздухе кислотных, щелочных и других химически активных примесей. Температура окружающего воздуха от минус 45 до плюс 50 °С. Верхнее значение относительной влажности воздуха 98 % при плюс 25 °С.

9 Гарантийные обязательства

9.1 Гарантийный срок эксплуатации изделий – 5 лет с момента продажи при условии соблюдения потребителем условий транспортирования, хранения и эксплуатации.