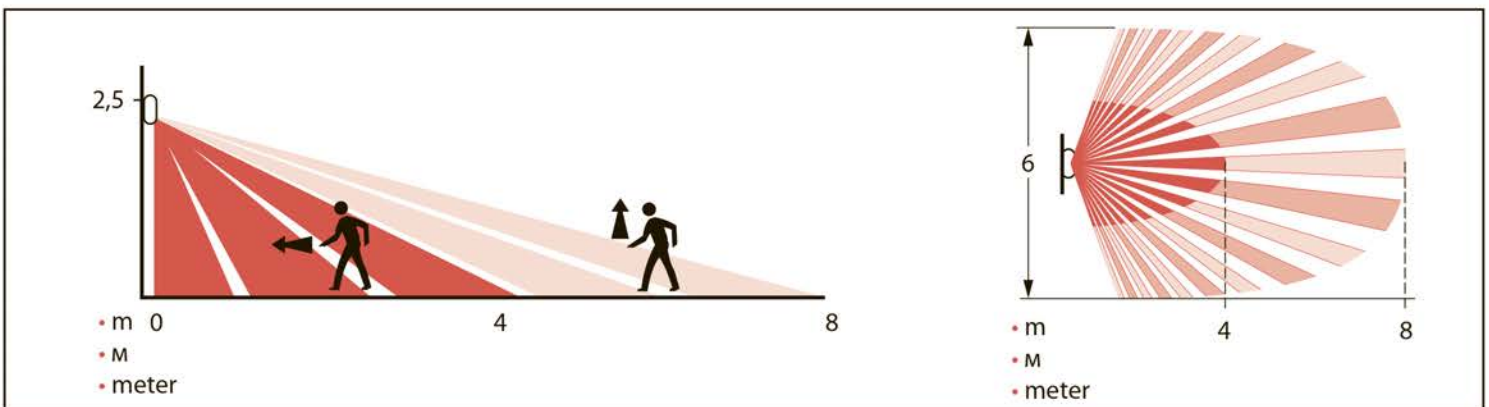
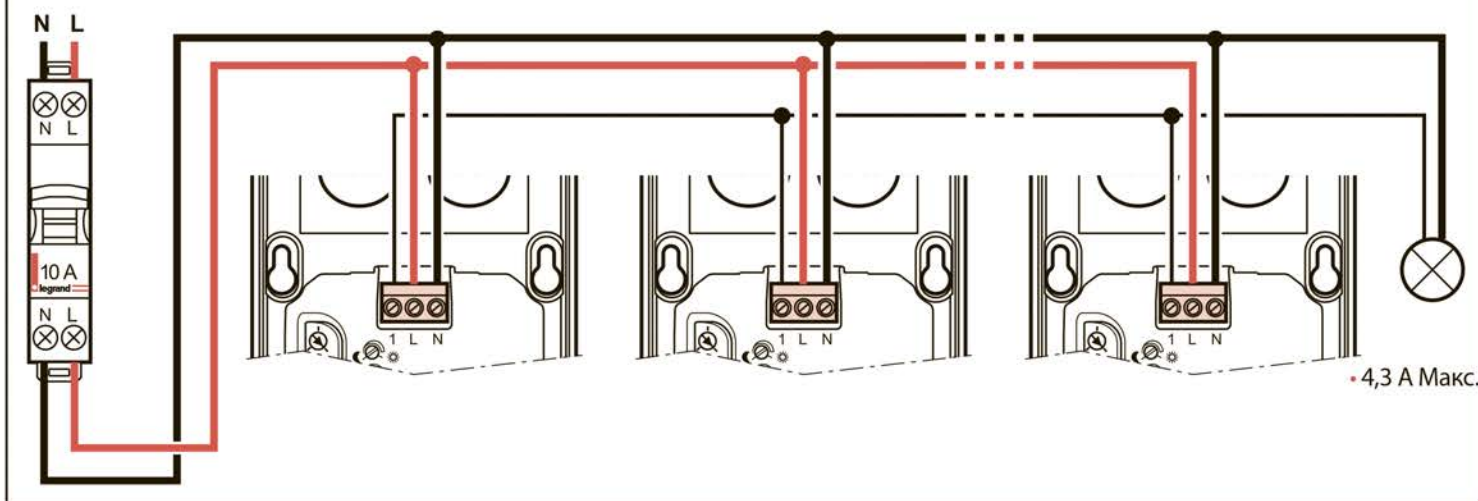
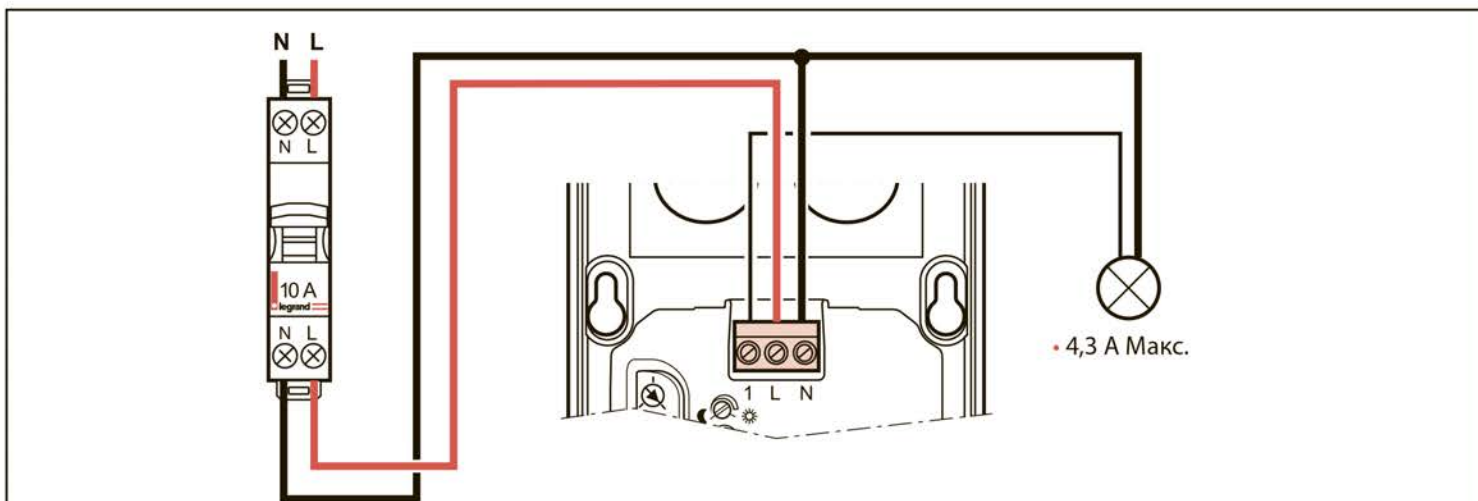
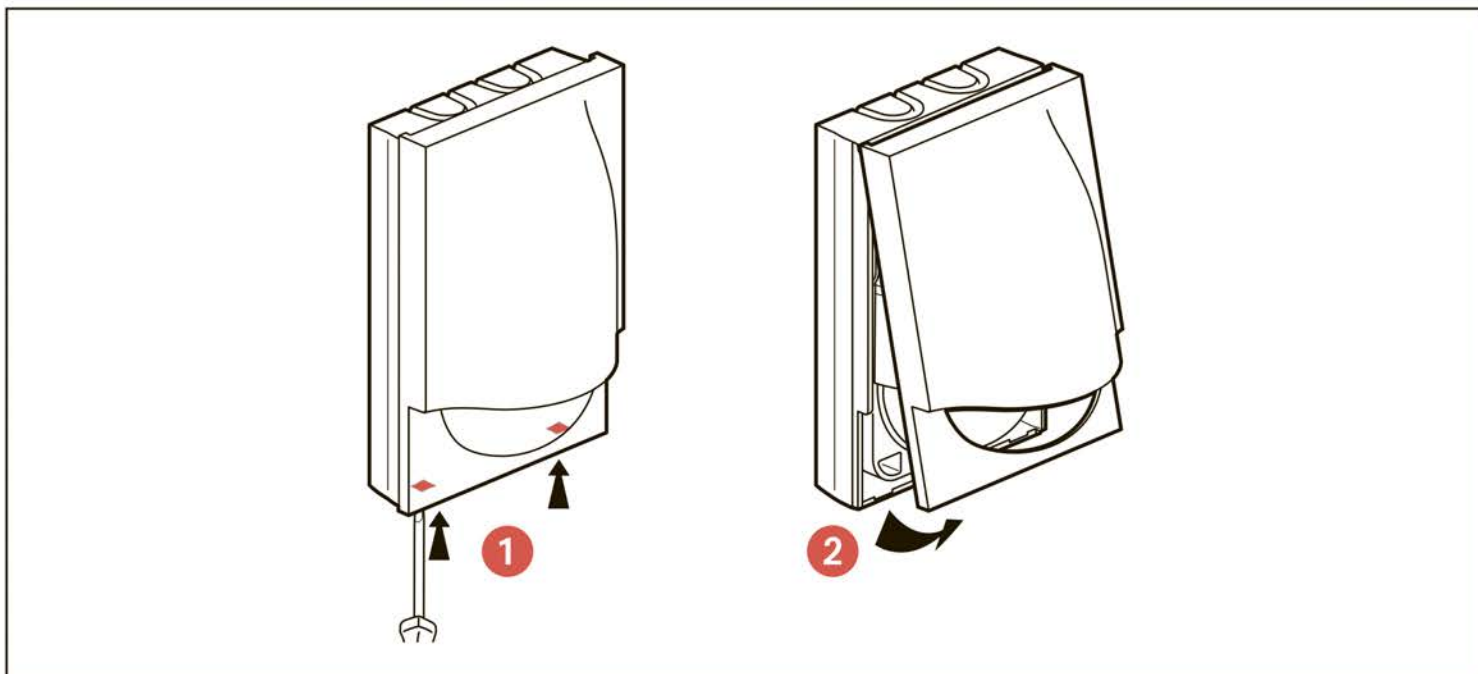
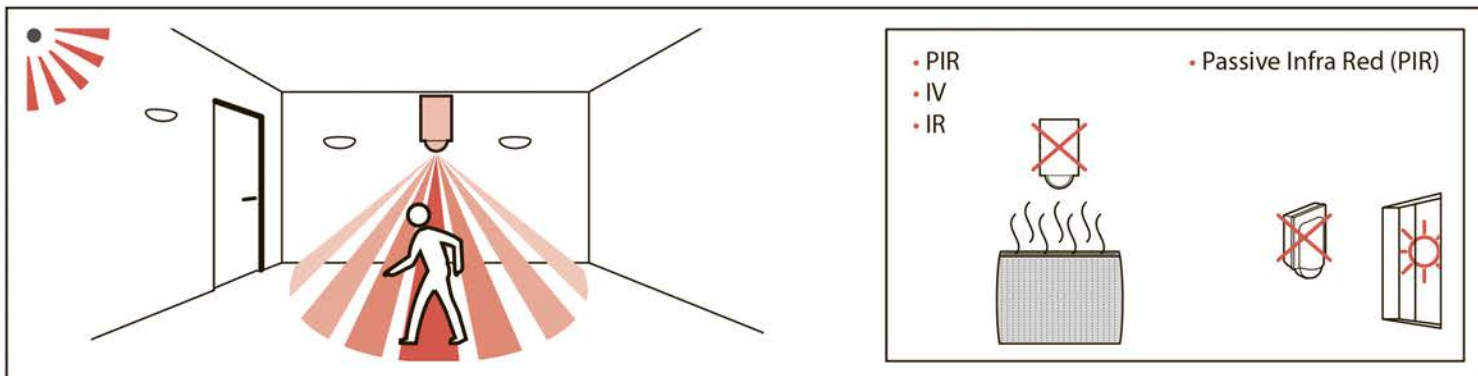


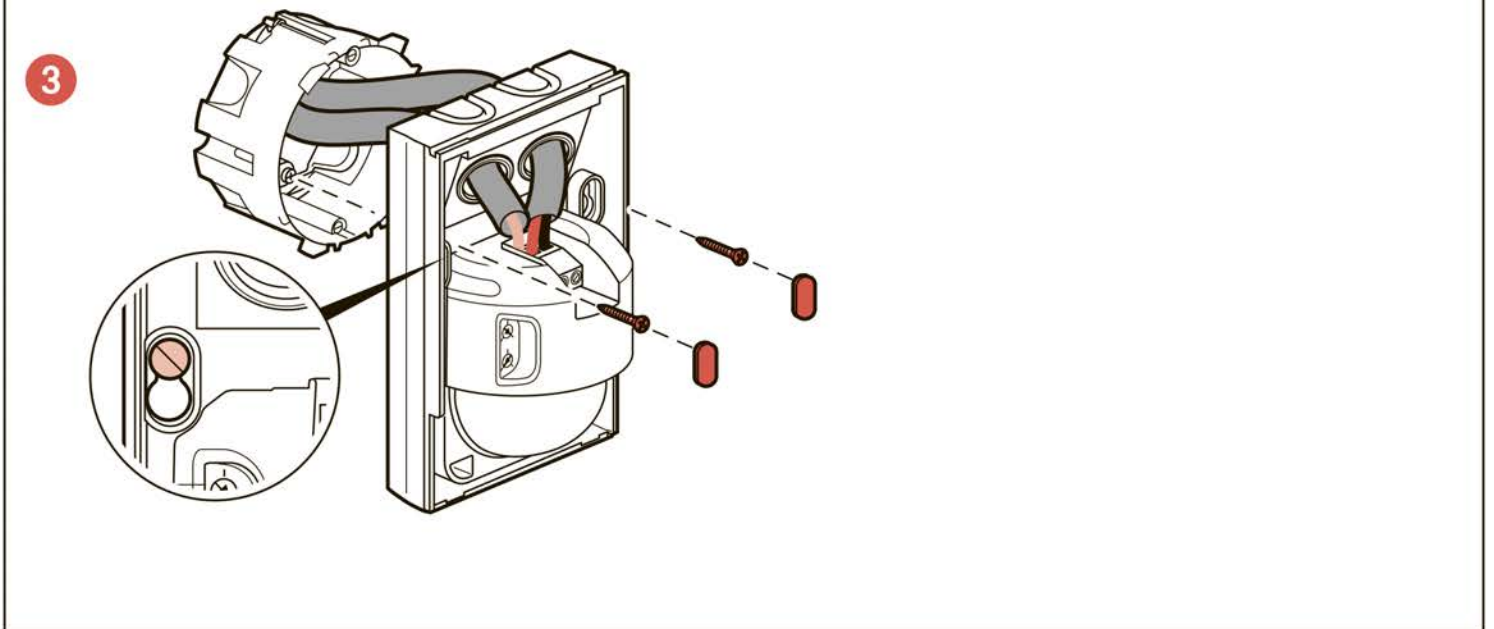
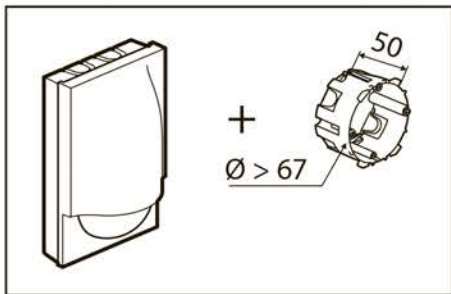
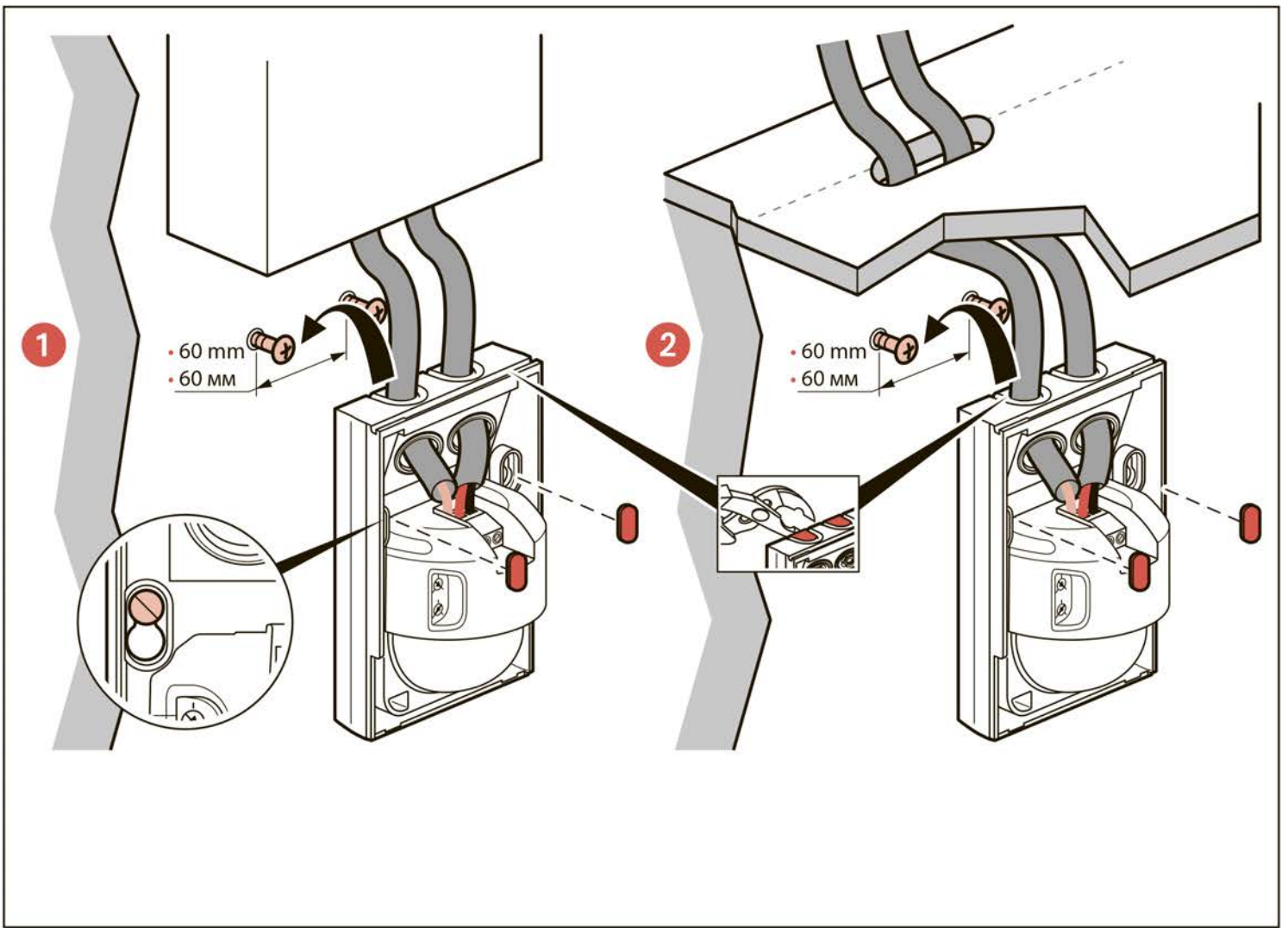
IP 42

	<ul style="list-style-type: none"> • 240 V~ • 240 B~ • 240 Volt 		<ul style="list-style-type: none"> • Max. • Máx. • Макс. • Maks. • Maksimum
	<ul style="list-style-type: none"> • 50 / 60 Hz • 50 / 60 Гц 		<ul style="list-style-type: none"> • Min. • Мін. • Мин. • Min. • Minimum
	<ul style="list-style-type: none"> • 1 x 2,5 mm² – 2x1,5mm² • 1 x 2,5 мм² – 2x1,5мм² 		
	<ul style="list-style-type: none"> • -5°C / +45°C 		<ul style="list-style-type: none"> • 8 m • 8 м • 8 meter
	<ul style="list-style-type: none"> • PIR • IV • IR • Passive Infra Red (PIR) 		

<ul style="list-style-type: none"> • 230 V~ • 230 B~ • 230 Volt 	<ul style="list-style-type: none"> • 1000 W • 1000 Вт 	<ul style="list-style-type: none"> • 4,3 A 	<ul style="list-style-type: none"> • 500 VA • 500 ВА 	<ul style="list-style-type: none"> • 2,1 A 	<ul style="list-style-type: none"> • 5 x (2x36 W) • 5 x (2x36 Вт) 	<ul style="list-style-type: none"> • 2,1 A 	<ul style="list-style-type: none"> • 250 VA • 250 ВА 	<ul style="list-style-type: none"> • 1,1 A 	<ul style="list-style-type: none"> • 500 VA • 500 ВА 	<ul style="list-style-type: none"> • 2,1 A
				LED 						
<ul style="list-style-type: none"> • 230 V~ • 230 B~ • 230 Volt 	<ul style="list-style-type: none"> • 5 x (2x36 W) • 5 x (2x36 Вт) 	<ul style="list-style-type: none"> • 2,1 A 	<ul style="list-style-type: none"> • 250 W • 250 Вт 	<ul style="list-style-type: none"> • 1,1 A 	<ul style="list-style-type: none"> • 250 VA • 250 ВА 	<ul style="list-style-type: none"> • 1,1 A 	<ul style="list-style-type: none"> • 250 VA • 250 ВА 	<ul style="list-style-type: none"> • 1,1 A 	<ul style="list-style-type: none"> • 250 W • 250 Вт 	<ul style="list-style-type: none"> • 1,1 A

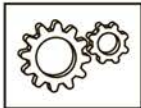
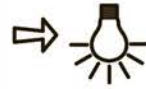
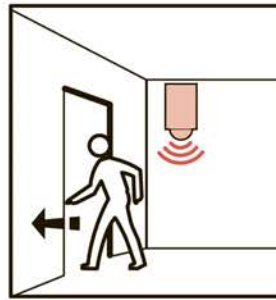








• Режим авто



• Потенциометр регулировки порога освещенности



• 10 - 1275 лк - Макс.



• 8 м

• Режим

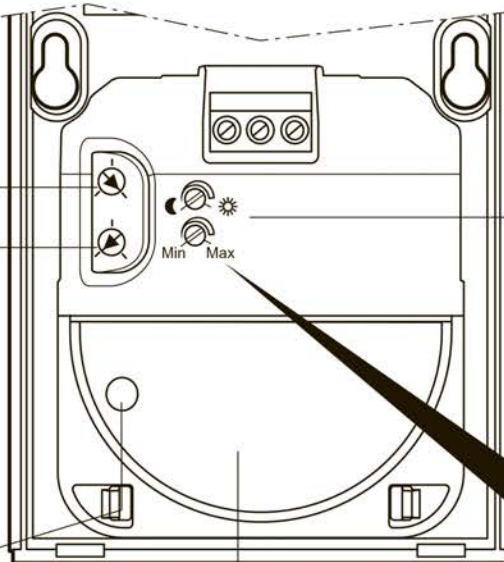
• авто



• 10 с - 10 мин

• 10 лк • 1275 лк

• Потенциометр регулировки выдержки времени



• Макс.: режим проверки

• Датчик освещенности

• Датчик PIR

