



Information

IS 2180 ECO

RU Инструкция по монтажу

Уважаемый покупатель!

Благодарим Вас за доверие, которое Вы выразили, купив инфракрасный сенсорный светильник марки STEINEL. Вы приобрели изделие высокого качества, из-

готовленное, испытанное и упакованное с большим вниманием.

Перед началом монтажа данного изделия, просим Вас внимательно ознакомиться с инструкцией по монтажу. Ведь только при

соблюдении инструкции по монтажу и пуску в эксплуатацию гарантируется продолжительная, надежная и безотказная работа изделия.

Желаем приятной эксплуатации инфракрасного сенсора.

Описание прибора

- | | | |
|---|--|--|
| 1 Крепежный винт | 4 Установка сумеречного порога 2-2000 лк | 6 Фиксатор (корпус откидывается для монтажа и подсоединения к сети) |
| 2 Декоративная панель | 5 Продолжительность включения 10 сек. 15 мин. | |
| 3 Линза (съёмная и поворачиваемая для установки радиуса действия макс. 5 м или 12 м) | | |

Технические данные

Габариты (В × Ш × Г): 120 × 78 × 55 мм

Мощность:

Нагрузка ламп накаливания/галогенных ламп	2000 Вт
Люминесцентные лампы ЭПРА	1000 Вт
Люминесцентные лампы, некомпенсированные	500 ВА
Люминесцентные лампы, прод. компенсации	406 ВА
Люминесцентные лампы, с парал. компенсацией	406 ВА
Низковольтные галогенные лампы	1000 ВА
СИД < 2 Вт	16 Вт
2 Вт < СИД < 8 Вт	64 Вт
СИД > 8 Вт	64 Вт
Емкостная нагрузка	132 мкФ

Сетевое подключение: 230-240 В, 50 Гц

Угол обнаружения: 180° по горизонтали, 90° по вертикали

Радиус действия сенсора: основная настройка 1: макс. 5 м
основная настройка 2: макс. 12 м (заводская настройка)
+ точная регулировка посредством заслонок 1-12 м

Установка времени включения лампы: 10 сек. - 15 мин. (заводская настройка: 10 сек.)

Установка сумеречного порога: 2-2000 лк (заводская настройка: 2000 лк)

Вид защиты: IP 54

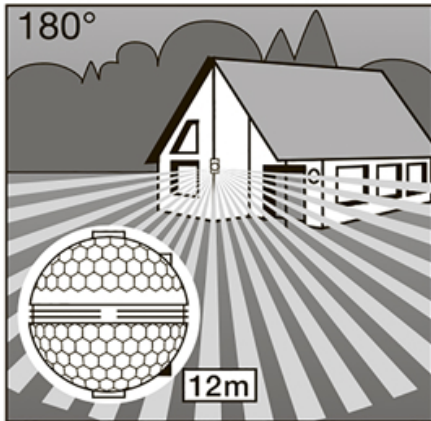
Температурный диапазон: от - 20 °С до + 50 °С

Принцип действия

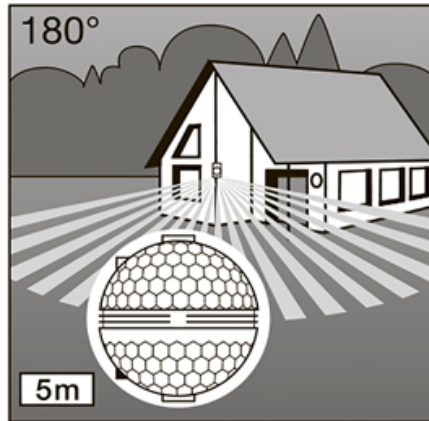
IS 2180 ECO оснащен двумя пиросенсорами, встроенными под углом 120°, которые регистрируют невидимое теплоизлучение движущихся объектов (людей, зверей и т.д.). Регистрируемое таким образом теплоизлучение преобразуется электронным устройством в сигнал, который вызывает

включение электроприемника (например, лампы). Если на пути имеются препятствия, например, стены или оконные стекла, то регистрация теплоизлучения не происходит, а следовательно не производится и включение светильника. Благодаря двум пиросенсорам достигается угол обнару-

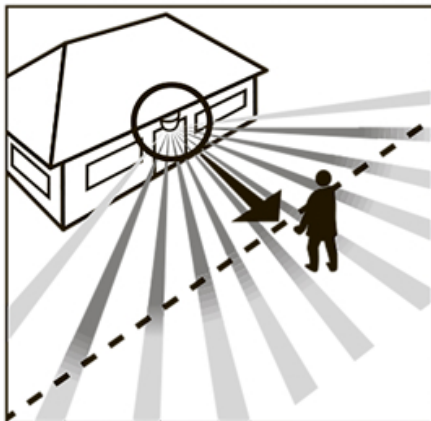
жения равный 180° при угле открытия в 90°. Имеющаяся линза может сниматься и поворачиваться. Благодаря этому может быть установлен радиус действия макс. 5 м или 12 м. С помощью входящих в комплект монтажных плат инфракрасный сенсор можно прикрепить к стене как внутри, так и вне помещения.



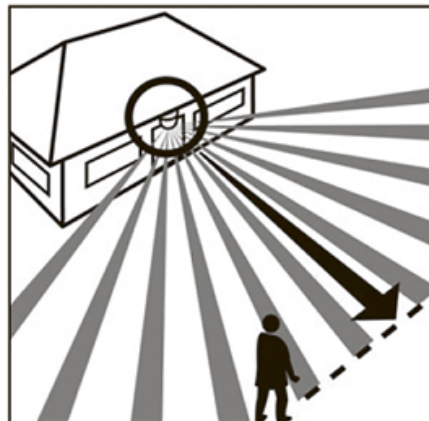
Радиус действия макс. 12 м



Радиус действия сенсора макс. 5 м



Направление движения:
фронтальное



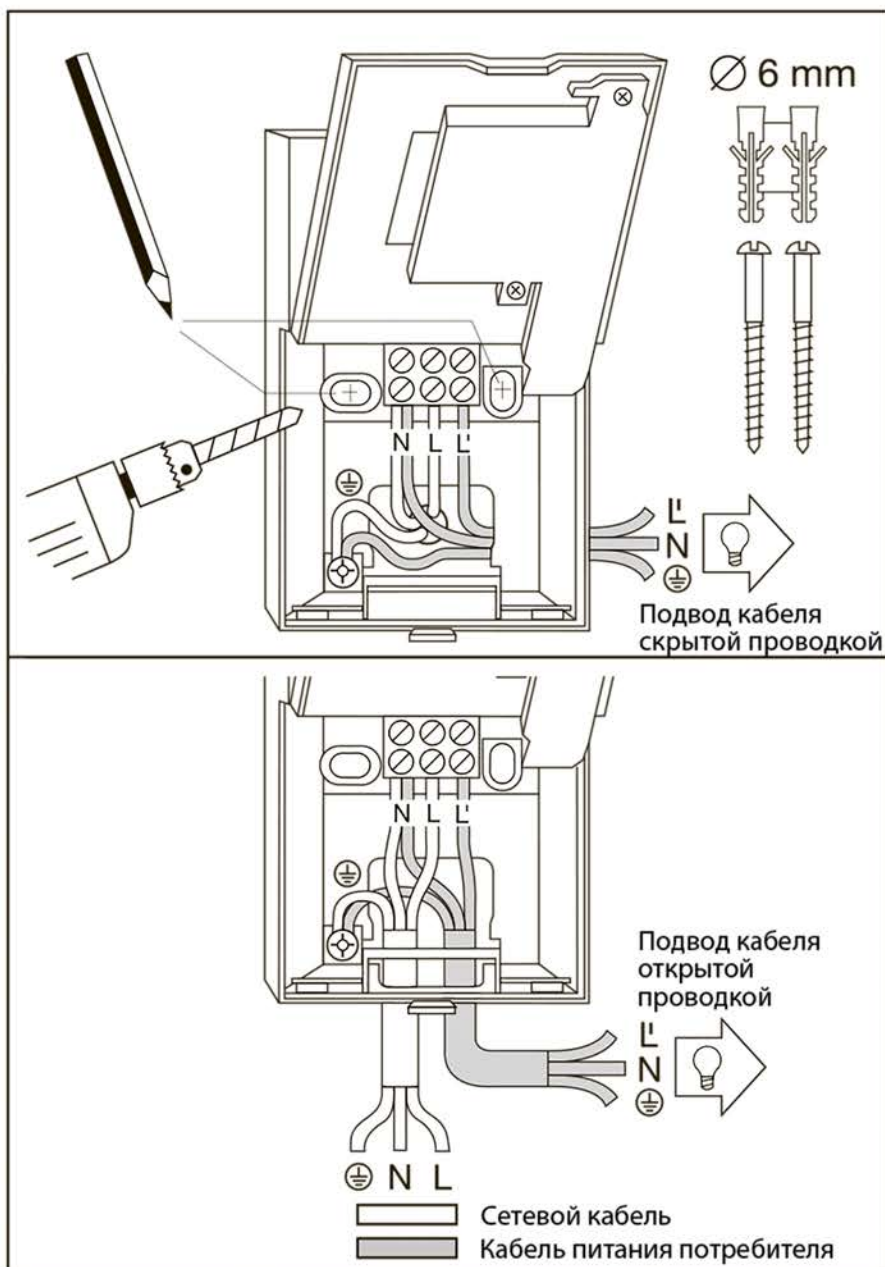
Направление движения:
боковое

Важно: Для обеспечения надежной работы сенсор следует монтировать так, чтобы проводилась регистрация движущихся мимо объектов, а также исключить все загромождающие объекты (например, деревья, стены и т.д.).

! Указания по технике безопасности

- Перед началом проведения любого рода работ на датчике движения следует отключить подачу напряжения!
- При проведении монтажа подключаемый электропровод должен быть обесточен. Поэтому, в первую очередь, следует отключить подачу тока и проверить отсутствие напряжения с помощью индикатора напряжения.
- Монтажные работы по подключению светильника относятся к категории работ с сетевым напряжением, Поэтому они должны проводиться согласно инструкциям по монтажу, предписанным законодательством страны, и при соблюдении условий подключения изделий в электросеть. (DE: VDE 0100, AT: ÖVE-EN 1, CH: SEV 1000).
- Следите, чтобы сенсор был оснащен линейным защитным предохранителем 10 А. Кроме того, провод для присоединения к сети должен иметь диаметр сечения не более 10 мм.
- Регулировку времени и сумеречного включения следует производить только при смонтированной линзе.

Установка/Монтаж к стене



Указание: Для монтажа к стене можно использовать имеющийся в комплекте монтажный угольник. Благодаря этому провода можно проложить, проведя их за стенкой сенсора в отверстия, предусмотренные для открытой проводки.

Для предотвращения ложного включения светильника в результате теплового излучения, место монтажа должно находиться на расстоянии не менее 50 см от постороннего источника света. Для обеспечения радиуса действия в 5/12 м сенсор следует монтировать на высоте приблизительно в 2 м.

Порядок монтажа:

1. Снимите декоративную бленду [2].
2. Отведите фиксатор [6] и откиньте нижнюю часть корпуса.
3. Обозначьте отверстия для сверления.
4. Просверлите отверстия и вставьте дюбеля (Ø 6 мм).
5. Для соединения проводов открытой или скрытой проводкой пробейте отверстия, предусмотренные для монтажа.
6. Протяните через отверстия провода и присоедините их. Для соединения кабеля открытой проводкой примените уплотнители.

а) Присоединение сетевого провода

Сетевой провод состоит из 2 - 3 жил:

L = Фаза

N = Нулевой провод

PE = провод заземления (⊕)

В случае сомнения идентифицируйте кабель с помощью индикатора, затем снова отключите напряжение. Присоедините фазный (**L**) и нулевой провод (**N**) к соответствующим зажимам. Провод заземления присоедините к контакту заземления (⊕). При необходимости в сетевой провод может быть вмонтирован выключатель для включения и выключения сетевого тока. Как альтернатива, сенсор можно включить вручную на установленное время с помощью переключателя, находящегося в сетевой проводке.

б) Присоединение провода питания электроприемника

Провод питания электроприемника к светильнику состоит также из 2-3 жил. Токоведущий провод светильника присоединяется к клемме, обозначенной буквой **L**. Нулевой провод электроприемника присоединяется вместе с нулевым проводом сетевого

кабеля к клемме, обозначенной буквой **N**. Защитный провод присоединяется к клемме для заземления (\oplus).

7. Прикрутите корпус и закройте крышку.

8. Наденьте сенсорную линзу с (радиус действия по выбору, макс. 5 м или 12 м) см. главу Регулировка радиуса действия.

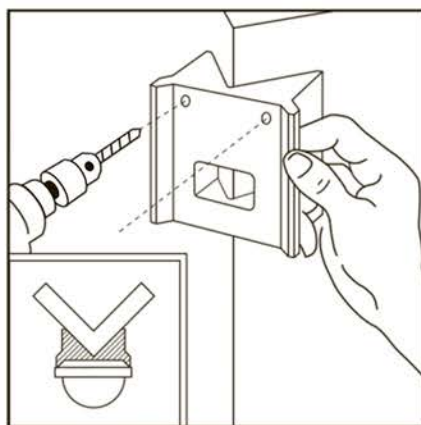
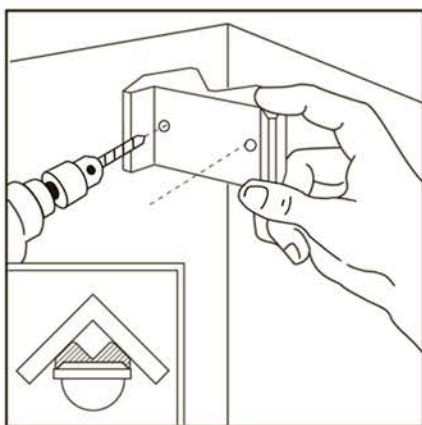
9. Выполните регулировку

времени включения **5** и сумеречного включения **4** (см. главу Эксплуатация).

10. Установите декоративную бленду **2** и затяните крепежным винтом **1**, предохраняющим от нежелательного снятия бленды.

Важно: Неправильное присоединение проводов может привести к повреждению прибора.

Монтаж с помощью угольника



С помощью угольников IS 2180 ECO можно монтировать во внутренние и на наружные углы. При сверлении отверстий используйте угольник в качестве шаблона. Таким способом просверлите отверстие под необходимым углом, а потом прикрутите угольник к стене.

Эксплуатация

Выполнив подключение проводов к сети, закрыв корпус и установив линзу, светильник можно запустить в эксплуатацию.

За декоративной блендой **2** находятся два регулятора.

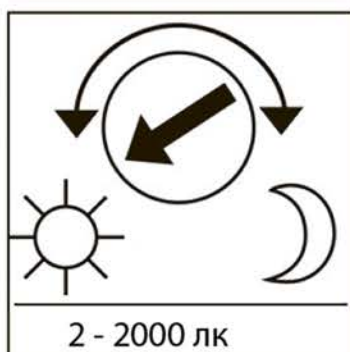
Важно: Регулировку времени и сумеречного включения следует производить только при установленной линзе.



Продолжительность включения (регулировка времени)

Требуемое время освещения может быть установлено в диапазоне между 10 сек. до макс. 15 мин. Повернув регулятор до упора влево, устанавливается наиболее

короткое время освещения - ок. 10 сек., а повернув регулятор до упора вправо - макс. 15 мин. При установке зоны обнаружения и для проведения эксплуатационного теста рекомендуется устанавливать минимальное время освещения.

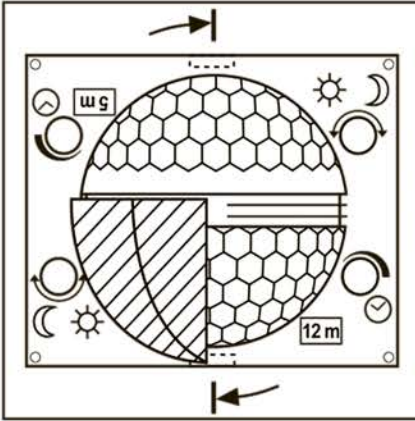


Установка сумеречного порога (порог срабатывания)

Желаемый порог срабатывания сенсора можно установить плавно от прим. 2 до 2000 лк. При повороте регулятора до упора влево устанавливается режим дневного освещения со значением ок. 2000 лк.

При повороте регулятора до упора вправо устанавливается режим сумеречного освещения со значением ок. 2 лк. При установке зоны обнаружения и для проведения эксплуатационного теста при дневном свете регулятор должен быть повернут до упора влево.

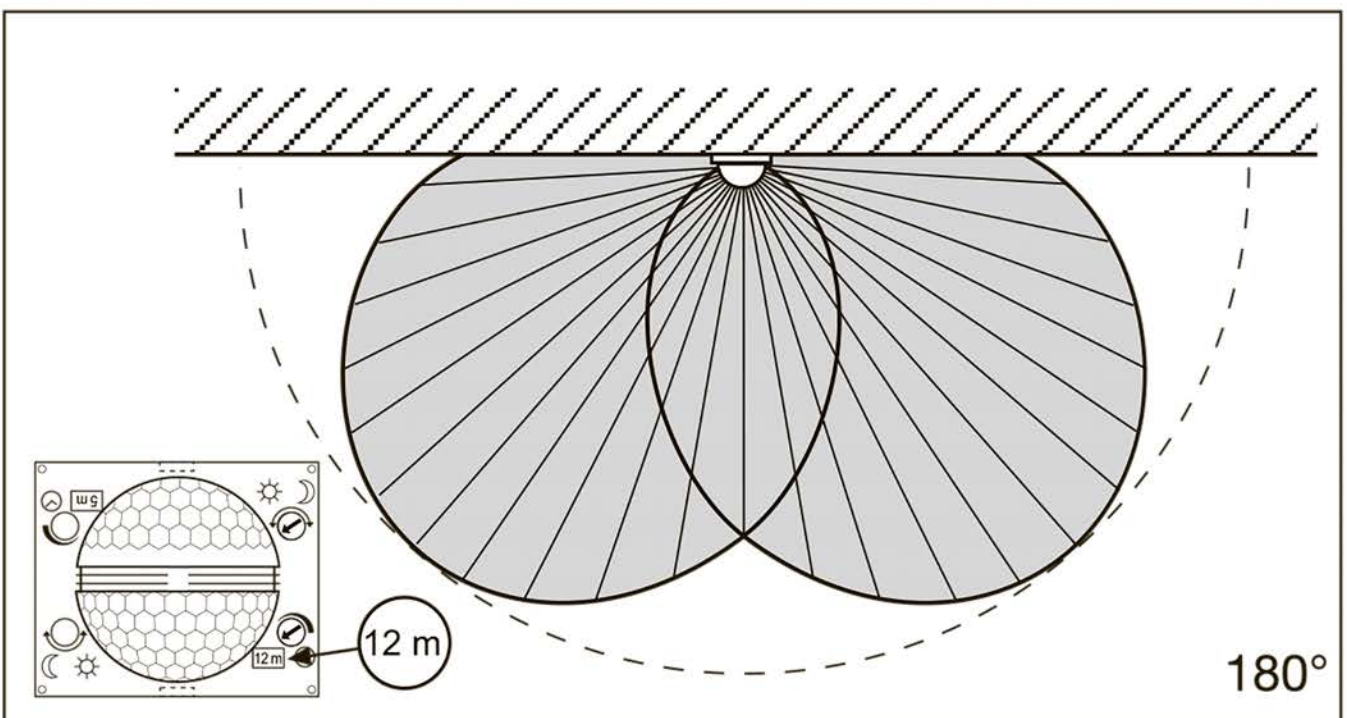
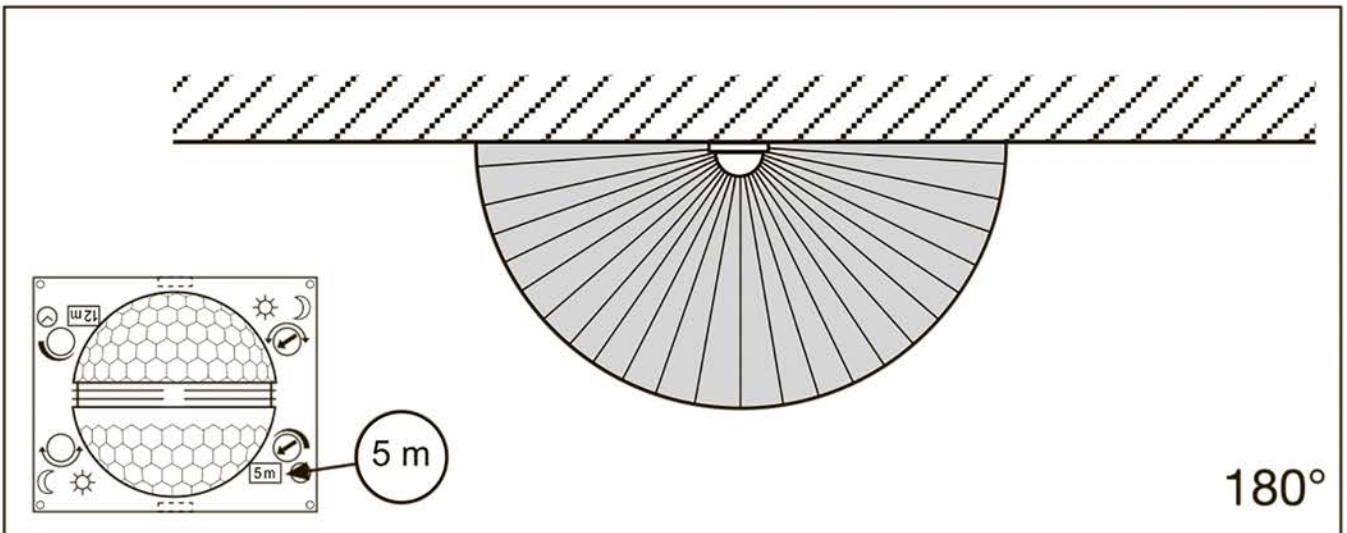
Установка радиуса действия



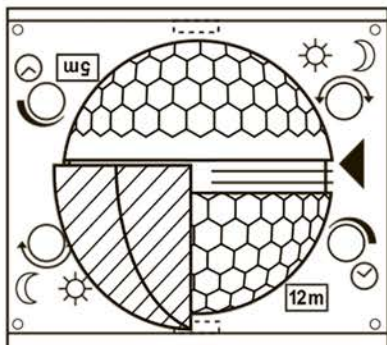
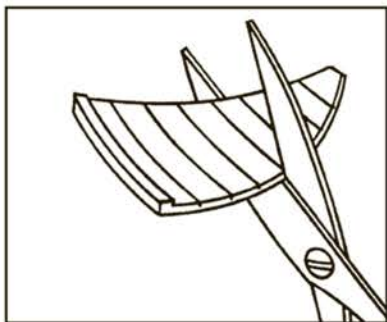
Линза инфракрасного сенсора IS 2180 ECO поделена на две зоны обнаружения. С помощью одной зоны достигается радиус действия макс. 5 м, а с помощью другой - макс. 12 м (при соблюдении монтажной высоты ок. 2 м). После установки линзы (линза должна быть зафиксирована в предусмотренной направляющей)

внизу справа можно считать выбранный макс. радиус действия 12 м или 5 м. Линзу можно удалить, поддев сбоку отверткой, и вновь установить на требуемый радиус действия.

Примеры



Точная регулировка с помощью сферических заслонок

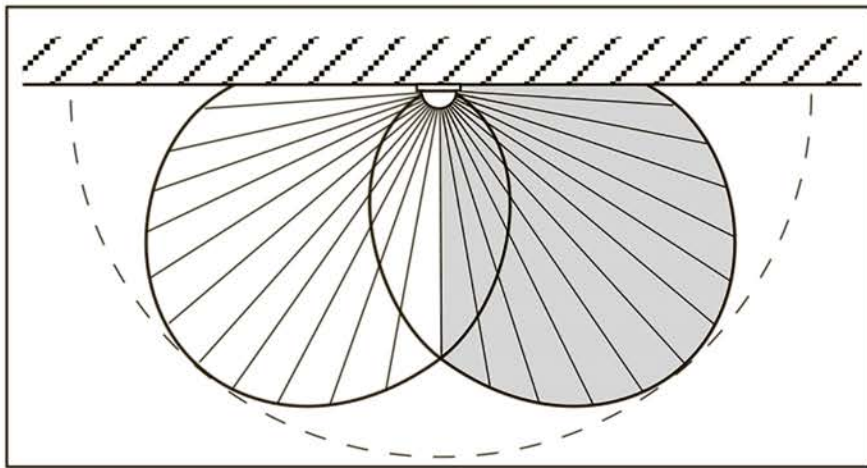
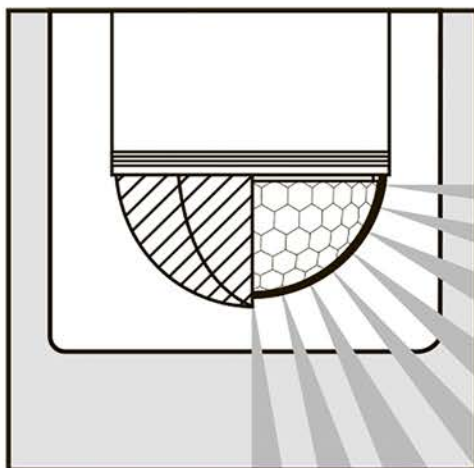
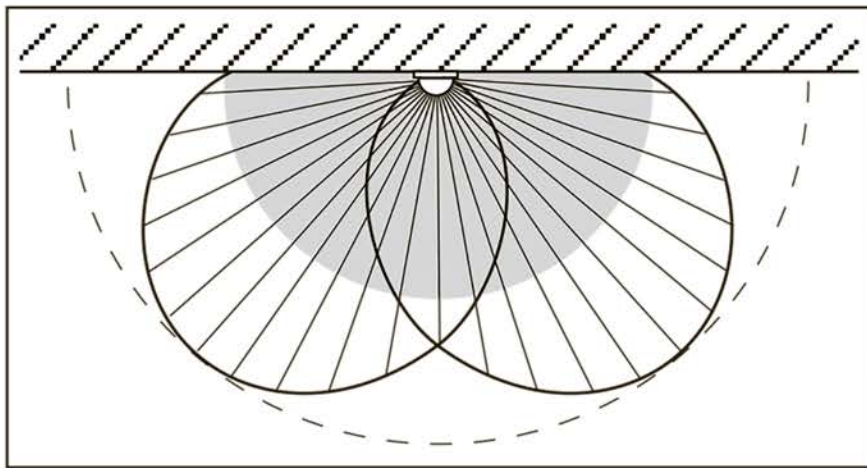
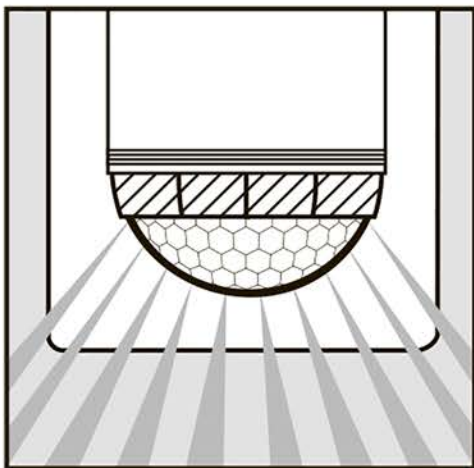


Для исключения некоторых участков, например дорожек, из зоны обнаружения или для целенаправленного контроля участков зону обнаружения можно устанавливать с помощью полусферических заслонок.

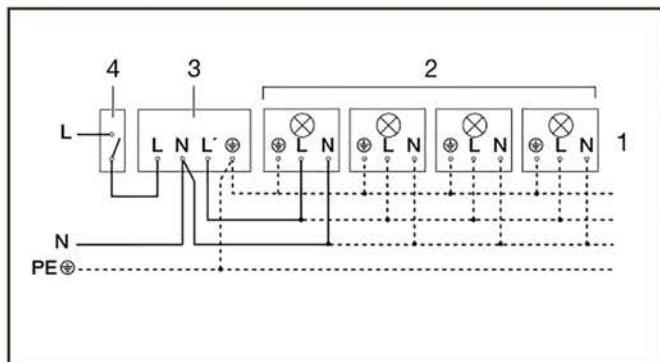
Требуемая форма придается полусферическим заслонкам благодаря горизонтальным и вертикальным перфорационным линиям, по которым можно отрывать или отрезать ножницами. После придания нужной формы заслонки вставляются в самое верхнее углубление, расположенное в середине линзы. Фиксация заслонок производится декоративной блендой.

(См. ниже: Примеры, демонстрирующие уменьшение угла обнаружения и радиуса действия.)

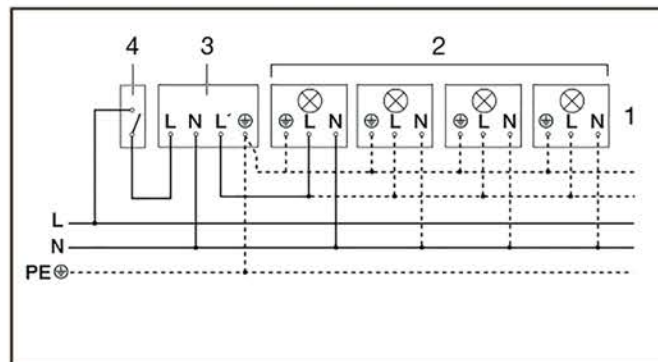
Примеры



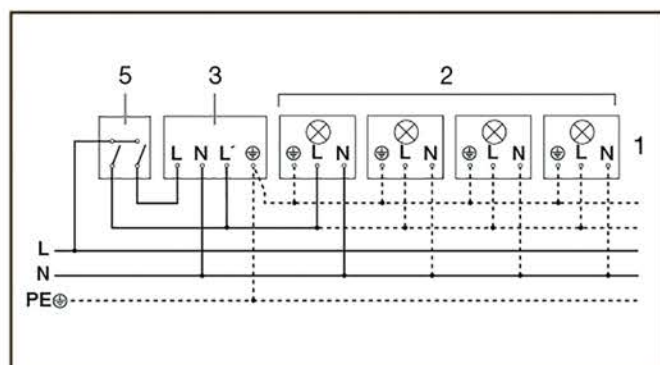
Примеры подключения



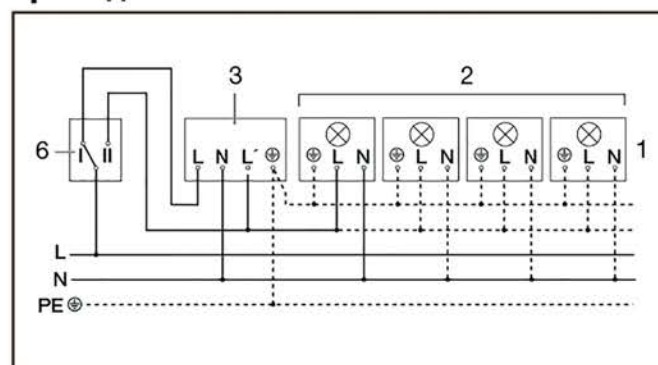
1. Светильник без нулевого провода



2. Светильник с имеющимся нулевым проводом



3. Подключение через переключатель на несколько направлений для ручного и автоматического режима



4. Подключение через переключатель включения и выключения лампы для режима постоянного освещения и автоматического режима

Положение I: автоматический режим
Положение II: ручной режим постоянного освещения
Внимание: выключение светильника невозможно, можно лишь переключать из режима I в режим II.

- 1) Напр. 4 лампы накаливания по 100 Вт
- 2) Потребитель, освещение макс. 2000 Вт (см. „Технические данные“)
- 3) Соединительные зажимы инфракрасного сенсора IS 2180 ECO
- 4) Выключатель внутри дома
- 5) Переключатель на несколько направлений внутри дома, ручной, автоматический режим
- 6) Переключатель включения и выключения лампы с нескольких мест внутри дома, автоматический режим, режим постоянного освещения

Эксплуатация/уход

Инфракрасный сенсор предназначен для автоматического включения освещения. Изделие не предназначено для применения в качестве охранной сигнализации, т.к. не имеет требуемой гарантии исключения саботажа.

Погодные условия могут влиять на работу датчика движения. При сильных порывах ветра, метели, дожде, граде может произойти ошибочное включение, поскольку сенсор не способен отличать резкое изменение

температуры от источника тепла. Загрязнения на регистрирующей линзе можно удалять влажным сукном (не используя моющие средства).

Неполадки при эксплуатации

Неполадка	Причина	Устранение
На IS 2180 ECO нет напряжения	<ul style="list-style-type: none">■ Дефект предохранителя, не включен■ Короткое замыкание■ Выключен сетевой выключатель	<ul style="list-style-type: none">■ Заменить предохранитель, включить сетевой выключатель, проверить провод индикатором напряжения■ Проверить соединения■ Включить
IS 2180 ECO не включается	<ul style="list-style-type: none">■ При дневном режиме, установка сумеречного порога установлена в ночной режим■ Дефект лампы накаливания■ Выключен сетевой выключатель■ Дефект предохранителя■ Неправильно установлена зона обнаружения	<ul style="list-style-type: none">■ Произвести новую регулировку■ Заменить лампу накаливания■ Включить■ Заменить предохранитель, при необходимости проверить соединение■ Произвести новую регулировку
IS 2180 ECO не выключается	<ul style="list-style-type: none">■ Имеется постоянное движение в зоне обнаружения■ В зоне обнаружения находится включенный светильник, постоянно включается вновь в результате изменения температуры■ Посредством переключателя на несколько направлений внутри дома установлен на режим постоянного освещения	<ul style="list-style-type: none">■ Проверить зону и, при необходимости, произвести новую регулировку или установку заслонок■ Изменить зону обнаружения или положение заслонок■ Установить переключатель на несколько направлений в автоматический режим включения
IS 2180 ECO постоянно переключается ВКЛ/ВЫКЛ	<ul style="list-style-type: none">■ В зоне обнаружения находится включенный светильник■ В зоне обнаружения находятся животные■ В зоне обнаружения находится теплоизлучающий объект (например, вытяжка)	<ul style="list-style-type: none">■ Изменить зону обнаружения или положение заслонок, увеличить расстояние■ Оградить зону или установить заслонки■ Оградить зону или установить заслонки

Неполадка

Причина

Устранение

Нежелательное включение IS 2180 ECO

- В зоне движения происходит движение деревьев и кустов
- Включается в результате движения автомашин на дороге
- Включается в результате неожиданного перепада температур при изменении погоды (ветер, дождь, снег) или потока воздуха из вентиляционной системы, открытых окон

- Изменить зону обнаружения с помощью заслонок
- Изменить зону обнаружения с помощью заслонок
- Изменить зону или место монтажа

Утилизация

Электроприборы, комплектующие и упаковку следует направлять на экологичную вторичную переработку.



Не выбрасывать электроприборы в бытовые отходы!

Только для стран ЕС:

Согласно действующей Европейской директиве по отработанному электрическому и электронному оборудованию и ее реализации в национальных законодательствах отработанные

электроприборы должны собираться отдельно и направляться на экологичную вторичную переработку.

Гарантия производителя

Вы, как покупатель, имеете предусмотренные законом права в отношении продавца. Если такие права существуют в вашей стране, то наша гарантия не сокращает и не ограничивает их. Мы предоставляем Вам 5-летнюю гарантию на безупречные характеристики и надлежащую работу вашего сенсорного изделия STEINEL Professional. Мы гарантируем, что это изделие не имеет дефектов материала, конструкции и производственного брака. Мы гарантируем работоспособность всех электронных конструктивных элементов и кабелей, а также отсутствие дефектов во всех использованных материалах и на их поверхности.

Предъявление требований

Если Вы хотите заявить рекламацию по вашему изделию, отправьте изделие в собранном и упакованном виде вместе с приложенным кассовым чеком или квитанцией с датой продажи и указанием наименования изделия вашему дилеру или непосредственно нам по адресу: **REAL. Electro, 109029, Москва, ул. Средняя Калитниковская, д. 26/27.** Поэтому мы рекомендуем вам сохранить кассовый чек или квитанцию о продаже до истечения гарантийного срока. Компания STEINEL не несет риски и расходы на транспортировку в рамках возврата изделия.

Информацию о том, как заявить о гарантийном случае, вы найдете на нашей домашней странице **www.steinell-russland.ru**

Если у вас наступил гарантийный случай или имеются вопросы по вашему изделию, вы можете в любое время позвонить в Службу технической поддержки по телефону **+7(495) 230 31 32.**

5 ЛЕТ
ГАРАНТИИ
ПРОИЗВОДИТЕЛЯ