

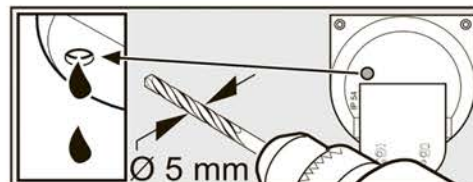
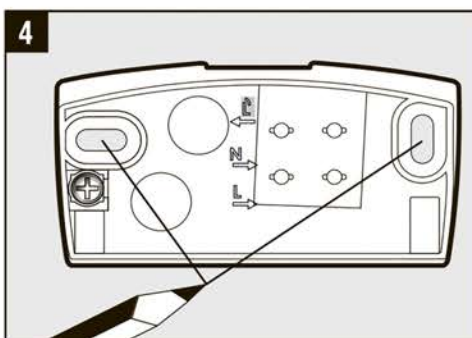
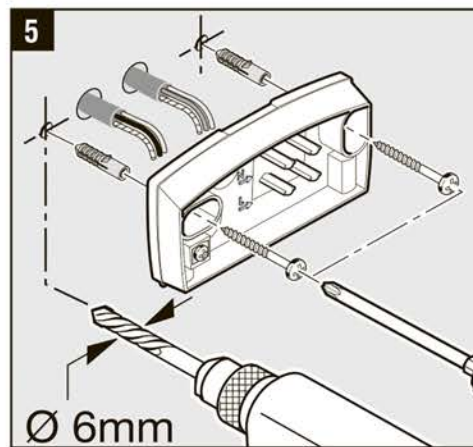
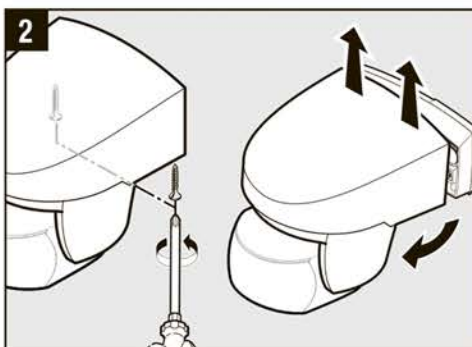
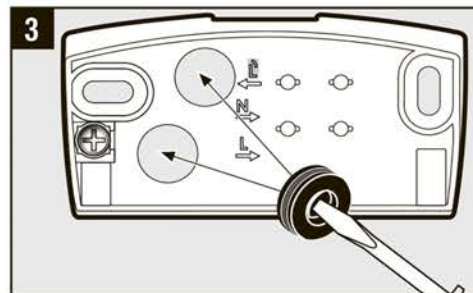
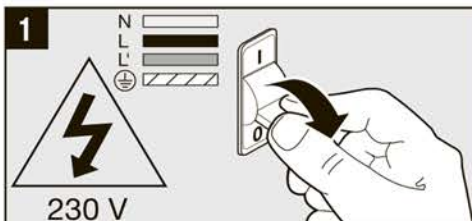
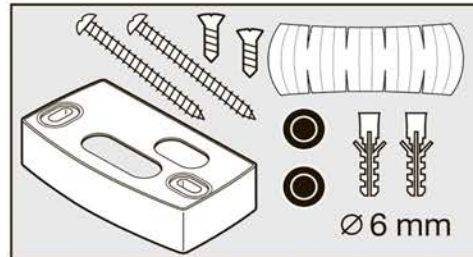


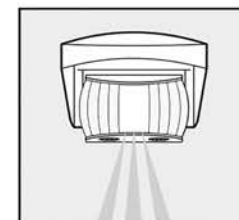
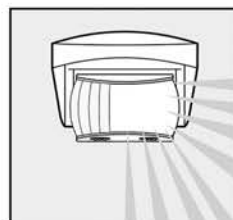
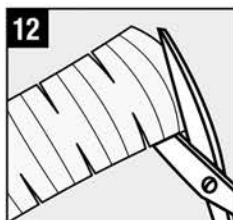
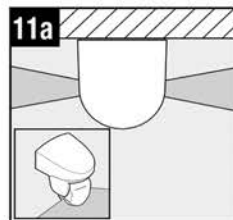
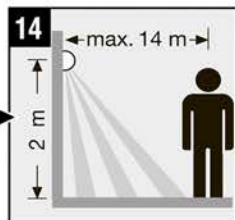
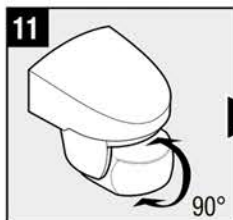
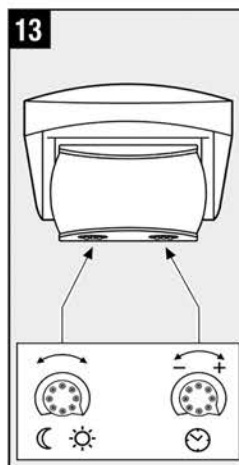
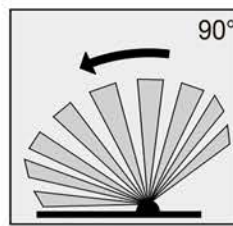
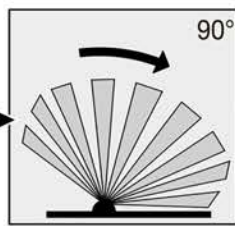
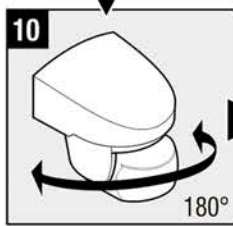
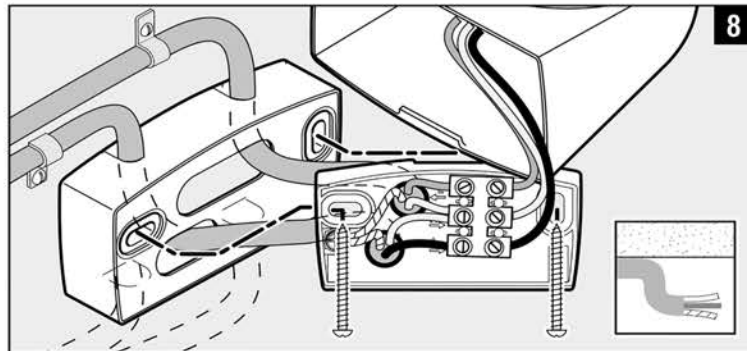
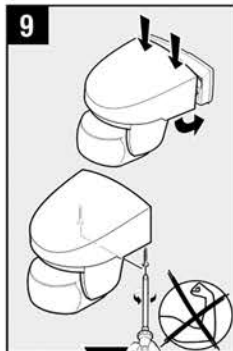
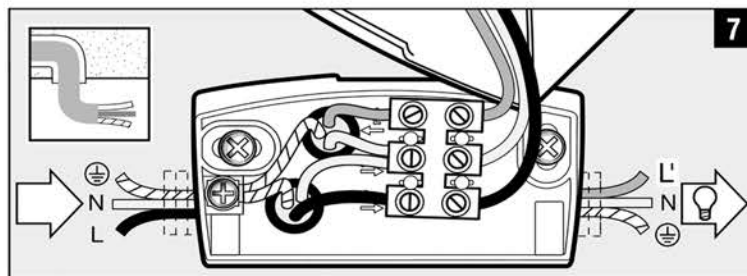
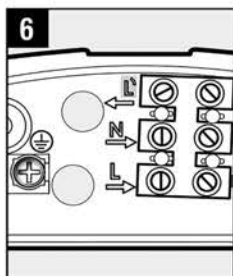
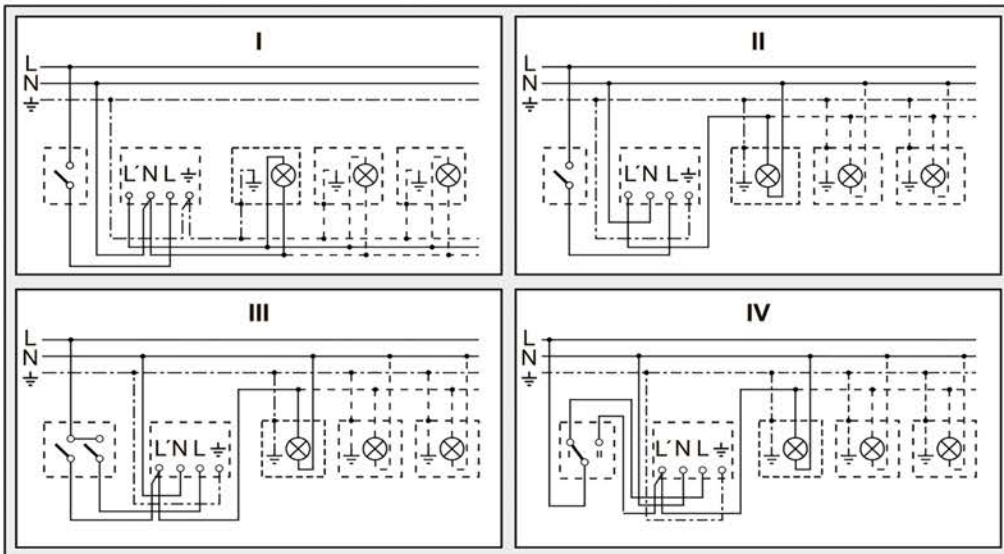
Information  
**IS 2140 ECO**

GB	F	I	E	P	GR	TR	H	CZ	SK
PL	RO	SLO	HR	EST	LT	LV	RUS	BG	中

	83 x 86 x 99 mm
	230 - 240 V~
	max. 2000 W
	max. 500 W cos φ = 0,5
	max. 4x LED / C ≤ 88 μF
	140°
	max. 14 m temperature-stabilised
	2 m

	8 sec - 35 min
	2 - 2000 Lux
	IP 54







## Принцип действия

Движение вызывает включение света, сигнал и т.п. Для Вашего удобства и безопасности. Встроенный пирозлект-рический инфракрасный сенсор регистрирует невидимое тепловое излучение движущихся объектов (людей, животных и т.д.). Регистрируемое теплоизлучение преобразуется электронным способом в сигнал, который вызывает включение подключенного потребителя. В том случае, если на пути имеются препятствия, например, стены или оконные стекла, регистрации теплоизлучения не происходит, а следовательно не происходит и включения.

## Указания по технике безопасности

- При проведении монтажа подключаемый электропровод должен быть обесточен. Поэтому, в первую очередь, следует отключить подачу тока и проверить отсутствие напряжения с помощью индикатора напряжения.
- Монтажные работы по подключению прибора относятся к категории работ с сетевым напряжением. Поэтому их должны выполнять специалисты согласно инструкции по монтажу и при соблюдении условий подключения электрических изделий, действующих в стране. (☞ VDE 0100, ☞ EVE-ENORM E8001-1, ☞ SEV 1000)
- Использовать только оригинальные запасные части.
- Не разбирать прибор самостоятельно. Ремонт можно выполнять только в специализированной мастерской.

## Указания по монтажу 1 – 8

L = токоведущий провод (чаще всего черный или коричневый) **7** Подключение скрытой проводкой  
N = нулевой провод (чаще всего синий) **8** Подключение открытой проводкой

PE = при необходимости провод заземления (зеленый/желтый)

Внимание: При необходимости протаскать провод заземления. При необходимости в провод присоединения к сети может быть вмонтирован выключатель для включения и выключения сетевого тока. Примечание: Неправильное присоединение проводов может привести к повреждению сенсора. Следите, чтобы светильник был оснащен линейным защитным предохранителем 10 А. Оптимальная монтажная высота: 2 м при монтаже к стене.

## Принцип работы 13

**Установка сумеречного порога** (заводская настройка: режим дневного освещения 2000 лк):

Порог срабатывания сенсора может быть установлен плавно в диапазоне 2 – 2000 лк.

Регулятор, установленный на ☼ = режим дневного освещения ок. 2000 лк.

Регулятор, установленный на ☾ = режим сумеречного освещения ок. 2 лк.

При установке зоны обнаружения при дневном освещении регулятор рекомендуется устанавливать на ☼ (режим дневного освещения).

**Регулировка времени** (заводская настройка: 8 сек.): регулируемое время освещения от 8 сек. до 35 мин.

Регулятор, установленный на – = минимальная продолжительность (8 сек.)

Регулятор, установленный на + = максимальная продолжительность (35 мин.)

При настройке зоны обнаружения рекомендуется установить минимальную продолжительность.

## Регулировка зоны обнаружения с помощью поворотного устройства 7 – 10

**7 – 9** Радиус действия 2 – 14 м, за счет поворота линзы сенсора на 90°. **10** Поворот для выравнивания на стене.

**11** Радиус действия 1 – 14 м. В положении макс. возможна регистрация вдоль стены дома **11a** **12** С помощью закрывающей наклейки, чтобы например, выделить дорожки или соседские участки. **Примечание:** Для обеспечения надежной работы датчик следует монтировать так, чтобы проводилась регистрация движущихся мимо объектов, а также исключать все заграждающие объекты (например, деревья, стены и т.д.). Радиус действия ограничен, если Вы подходите непосредственно к светильнику.

## Неполадки при эксплуатации (неполадка / причина ⇒ устранение)

**Нет напряжения / неисправен предохранитель, не включен** ⇒ установить новый предохранитель, включить сетевой выключатель, проверить провод измерителем напряжения. **Не включается / в окружении еще слишком светло** ⇒ подождать достижения порога срабатывания или заново установить значение / дефект лампы накаливания ⇒ заменить лампу накаливания / сетевой выключатель Выкл. ⇒ включить / зона обнаружения установлена не целенаправленно ⇒ отрегулировать заново. **Не выключается / в окружении еще не достаточно светло** ⇒ подождать достижения порога срабатывания или заново установить значение / постоянное движение в зоне обнаружения ⇒ изменить зону.

**Постоянно включается/выключается / в зоне обнаружения находится светильник** ⇒ изменить зону, увеличить расстояние. **Нежелательное включение / регистрация, например, машин на улице** ⇒ изменить зону, отвернуть сенсор.

**Изменение радиуса действия / другие температуры окружающей среды** ⇒ при холоде радиус действия сенсора сокращать, отворачивая его, при тепле устанавливать выше.

## Гарантийные обязательства

Вы, как покупатель, имеете предусмотренные законом права в отношении продавца. Если такие права существуют в вашей стране, то наша гарантия не сокращает и ограничивает их. Мы предоставляем Вам 5-летнюю гарантию на безупречные характеристики и надлежащую работу вашего сенсорного изделия STEINEL Professional. Мы гарантируем, что это изделие не имеет дефектов материала, конструкции и производственного брака. Мы гарантируем работоспособность всех электронных конструктивных элементов и кабелей, а также отсутствие дефектов во всех использованных материалах и на их поверхности.

## Предъявление требований

Если Вы хотите заявить рекламацию по вашему изделию, отправьте изделие в собранном и упакованном виде вместе с приложенным кассовым чеком или квитанцией с датой продажи и указанием наименования изделия вашему дилеру или непосредственно нам по адресу: **STEINEL Vertrieb GmbH - Reklamationsabteilung - Dieselstra 80-84, 33442**

**Herzebrock-Clarholz.** Поэтому мы рекомендуем вам сохранить кассовый чек или квитанцию о продаже до истечения гарантийного срока. Компания STEINEL не несет риски и расходы на транспортировку в рамках возврата изделия.

Информацию о том, как заявить о гарантийном случае, вы найдете на нашей домашней странице [www.stein-el-rus.ru](http://www.stein-el-rus.ru) Если у вас наступил гарантийный случай или имеются вопросы по вашему изделию, вы можете в любое время позвонить в Службу технической поддержки по телефону **(499)2372868**.

## Сервисное обслуживание:

По истечении гарантийного срока или при наличии неполадок, исключающих гарантию, наше сервисное предприятие предлагает свои услуги. В таких случаях, просим отправлять изделие в упакованном виде в ближайшую сервисную мастерскую.