

ДАТЧИКИ ДВИЖЕНИЯ ИНФРАКРАСНЫЕ ТИПА

ДД 013, ДД 015, ДД 016, ДД 022, ДД 023, ДД 040, ДД 042,
ДД 044, ДД 045

Руководство по эксплуатации

1 Назначение и область применения

1.1 Датчики движения инфракрасные типа ДД 013, ДД 015, ДД 016, ДД 022, ДД 023, ДД 040, ДД 042, ДД 044, ДД 045 товарного знака IEK (далее – датчики) предназначены для эксплуатации в однофазных электрических сетях переменного тока напряжением 230 В частотой 50 Гц.

1.2 Датчики соответствуют требованиям технических регламентов ТР ТС 004/2011, ТР ТС 020/2011, ТР ЕАЭС 037/2016.

1.3 Датчики предназначены для автоматического включения нагрузки при появлении движущихся объектов в зоне обнаружения датчика и выключения нагрузки с возможностью настройки времени отключения и уровня освещённости.

1.4 Датчики применяются для управления освещением, электроприборами, устройствами сигнализации.

2 Технические параметры

2.1 Коммутация нагрузки выполняется электромеханическим реле. В датчике ДД 045 в качестве коммутирующего нагрузку элемента использован симистор.

2.2 Технические параметры датчиков приведены в таблице 1.

2.3 Диаграммы направленности датчиков ДД 013, ДД 015, ДД 016, ДД 042, ДД 044 при температуре от 0 до плюс 25 °С в горизонтальной плоскости приведены на рисунке 1 и рисунках 6 и 7. Диаграммы направленности датчиков ДД 022, ДД 023, ДД 040, ДД 045 при температуре от 0 до плюс 25 °С в горизонтальной и вертикальной плоскости приведены на рисунках 2–5. Штриховой линией показаны диаграммы направленности при температуре от плюс 25 до плюс 40 °С.

2.4 Габаритные размеры датчиков движения в мм приведены на рисунках 8–15.

Таблица 1

Наименование показателя		Значение для датчика типа					
		ДД 013	ДД 015	ДД 016	ДД 022	ДД 023	ДД 045
Номинальное напряжение, В		230					
Номинальная частота, Гц		50					
Потребляемая мощность во включённом состоянии, Вт		0,45					
Максимальная мощность коммутируемой нагрузки, ВА при $\cos \varphi=1^*$		1200	800	800	2000	2000	60**
Ток, потребляемый из сети, А		0,004					
Встроенные регуляторы	TIME – выдержки времени работы	min, с	10 ± 3				
		max, мин	15 ± 2	15 ± 3	15 ± 2	30 ± 2	30 ± 2
	LUX – уровня освещённости, лк	от 3 до дневного света					
Степень защиты по ГОСТ 14254 (IEC 60529)		IP65	IP44	IP44	IP20	IP20	IP20
Максимальная дальность обнаружения объектов, м		12	12	12	20	20	6
Класс защиты от поражения электрическим током по ГОСТ IEC 61140		II					
Сечение подключаемых проводников, мм ²		0,75 ÷ 1,5					
Диапазон рабочих температур, °С		от минус 25 до плюс 45					
Тип климатического исполнения по ГОСТ 15150		УЗ					
Высота установки, м		1,8 ÷ 2,5	1,8 ÷ 2,5	1,8 ÷ 2,5	4 ÷ 10	2,2 ÷ 6	2,0 ÷ 3,5
Способ установки		на стене, потолке		на внешний угол стен	на потолке		
Срок службы, лет		7					

Примечания:

*Мощность нагрузки в Вт рассчитывается по формуле: $P = P_{\max} \cdot \cos \varphi$,

где P_{\max} – максимальная мощность нагрузки, ВА;

$\cos \varphi$ – коэффициент мощности.

**ДД-045 работает только с лампами накаливания.

Таблица 2

Наименование показателя	Значение для датчика типа		
	ДД 040	ДД 042	ДД 044
Номинальное напряжение, В	230		
Номинальная частота, Гц	50		
Потребляемая мощность во включённом состоянии, Вт	0,4		
Максимальная мощность коммутируемой нагрузки, ВА при $\cos \varphi=1^*$	1200		

Продолжение таблицы 2

Наименование показателя		Значение для датчика типа		
Типоисполнение		ДД 040	ДД 042	ДД 044
Ток, потребляемый из сети, А		0,003		
Встроенные регуляторы	TIME – выдержки времени работы	min, с	10 ± 3	
		max, мин	15 ± 2	15 ± 2
	LUX – уровня освещённости, лк	от 3 до 2000		
Степень защиты по ГОСТ 14254 (IEC 60529)		IP65	IP44	IP20
Максимальная дальность обнаружения объектов, м		8	8	6
Класс защиты от поражения электрическим током по ГОСТ IEC 61140		II		
Сечение подключаемых проводников, мм ²		0,75 ÷ 1,5		
Диапазон рабочих температур, °С		от минус 15 до плюс 40		
Тип климатического исполнения по ГОСТ 15150		У3		
Высота установки, м		1,8 ÷ 2,5	2,5 ÷ 4,0	1,0 ÷ 1,8
Цвет корпуса		белый		
Способ установки		на внешний угол стен	на потолке	в нише стены
Срок службы, лет		7		

Примечание – *Мощность нагрузки в Вт рассчитывается по формуле: $P = P_{\max} \cdot \cos \varphi$, где P_{\max} – максимальная мощность нагрузки, ВА; $\cos \varphi$ – коэффициент мощности.

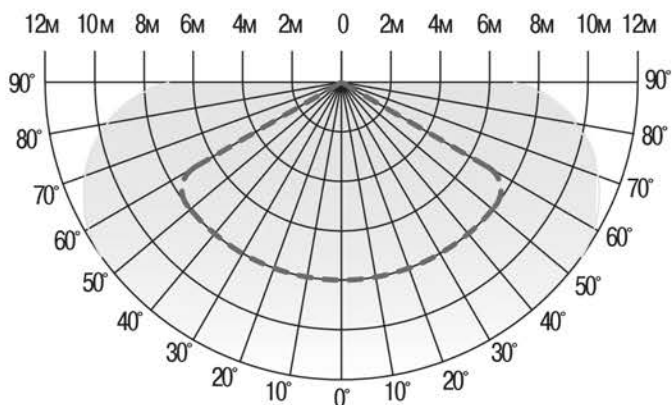


Рисунок 1 – ДД 013, ДД 015, ДД 016

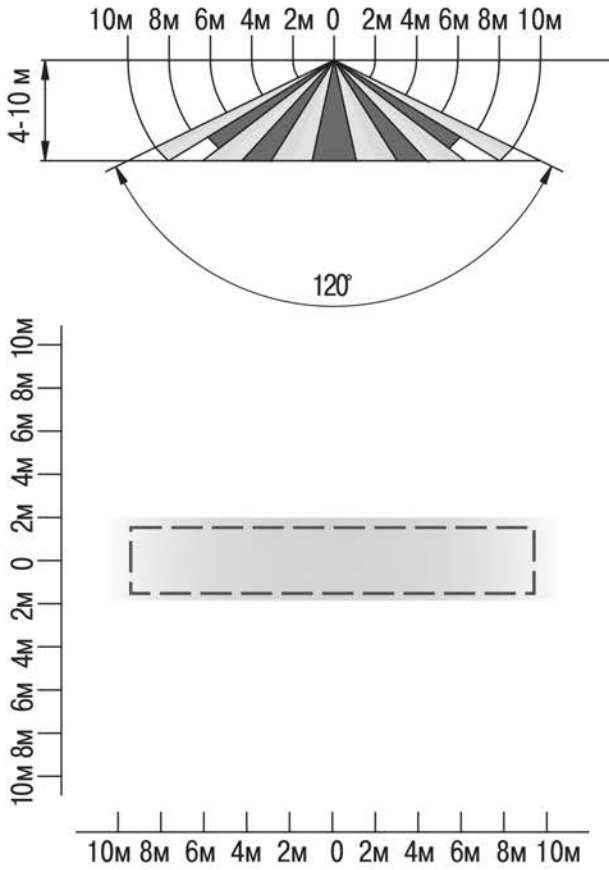


Рисунок 2 – ДД 022

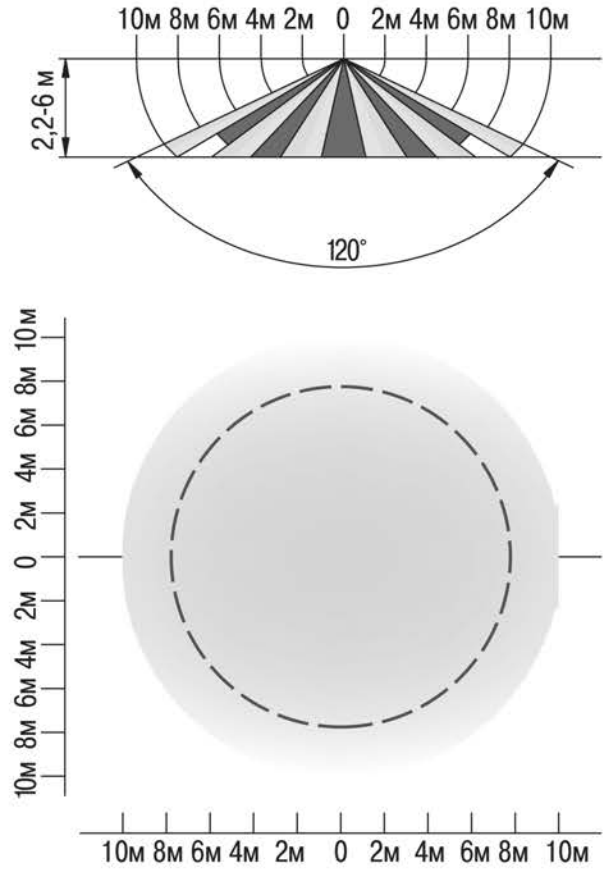


Рисунок 3 – ДД 023

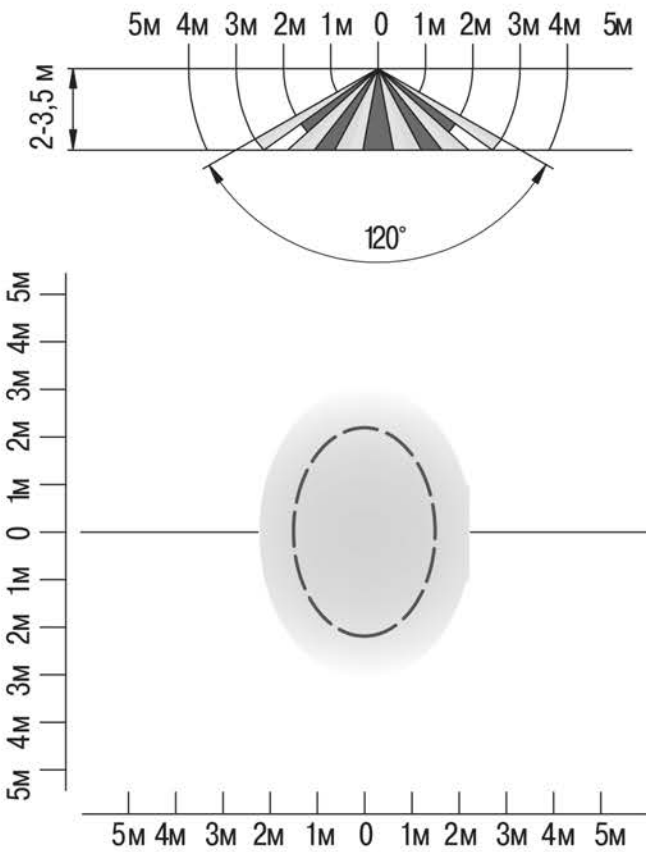


Рисунок 4 – ДД 045

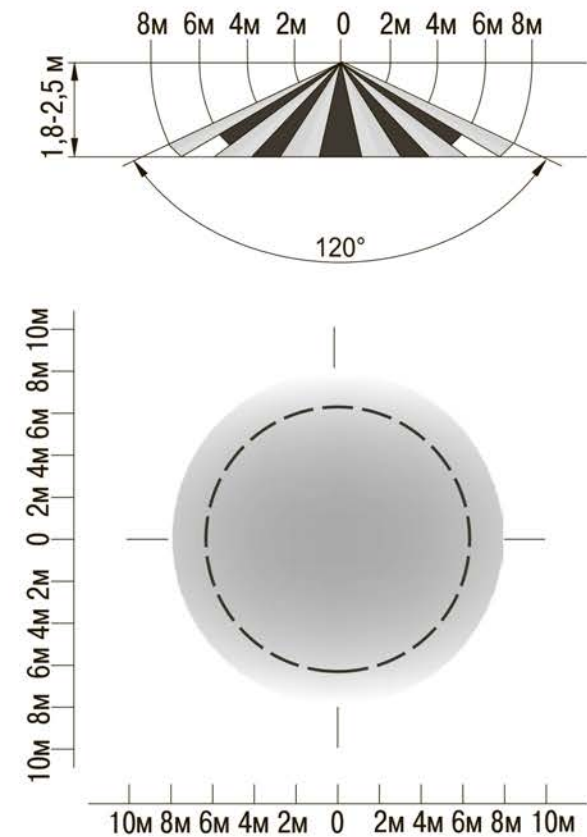


Рисунок 5 – ДД 040

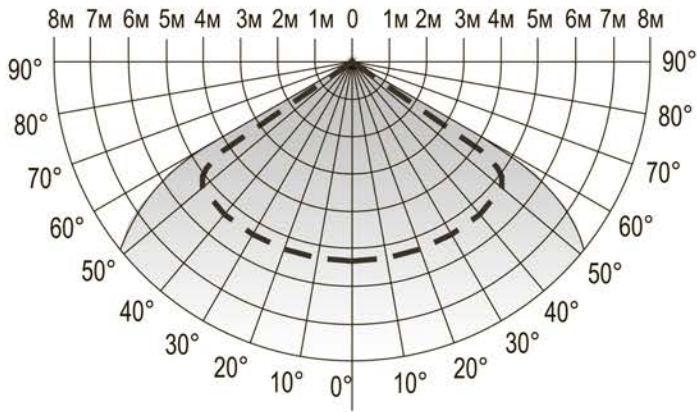


Рисунок 6 – ДД 042

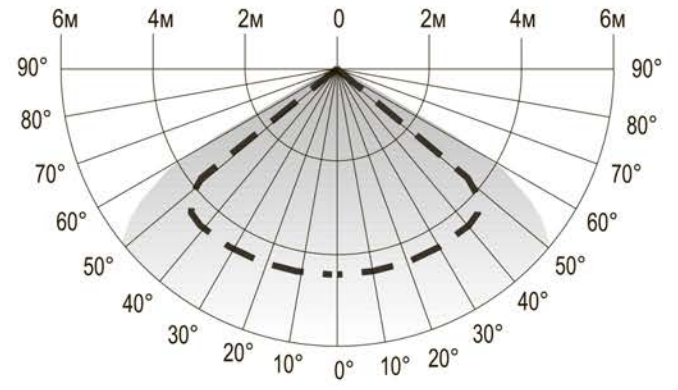


Рисунок 7 – ДД 044

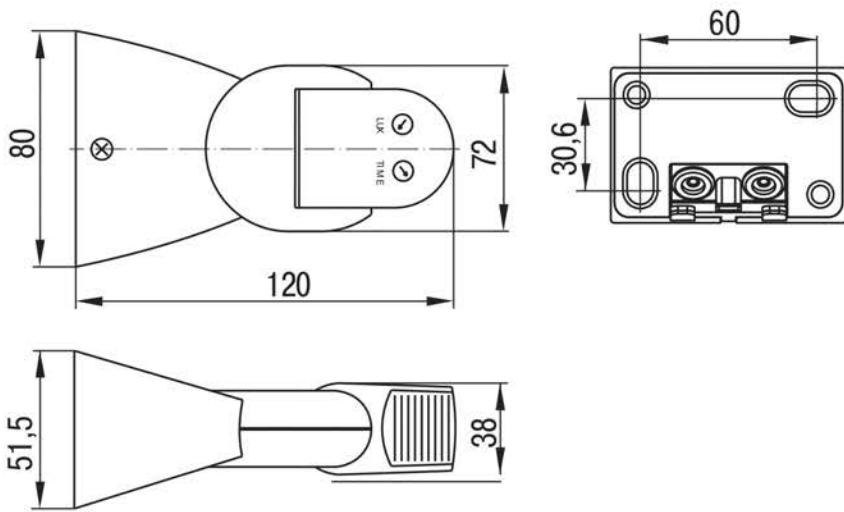


Рисунок 8 – ДД 013

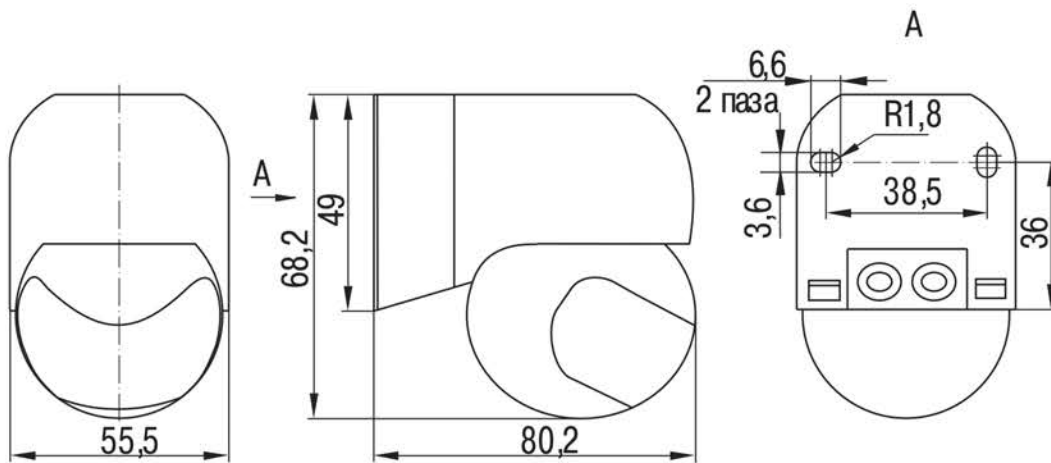


Рисунок 9 – ДД 015

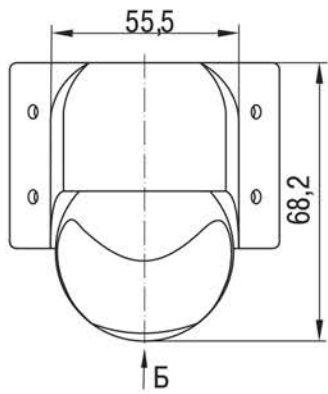


Рисунок 10 – ДД 016

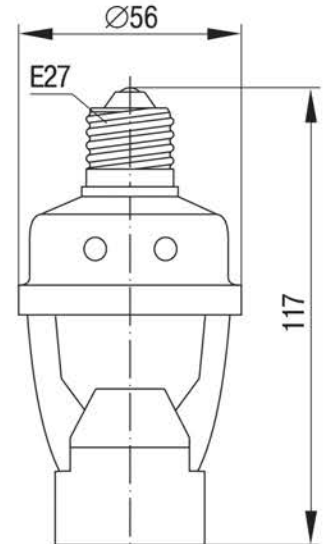
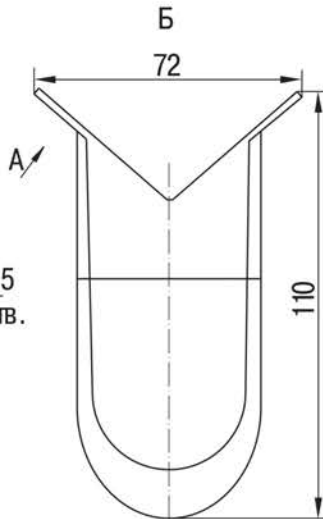
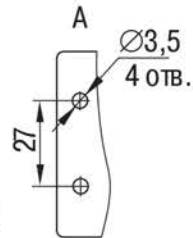


Рисунок 11 – ДД 045

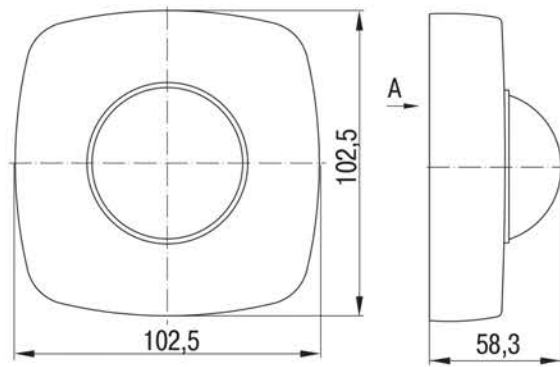


Рисунок 12 – ДД 022, ДД 023

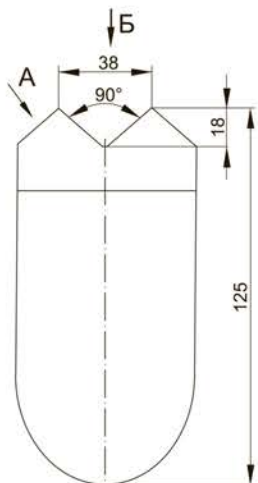
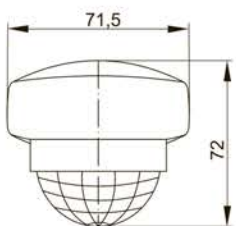
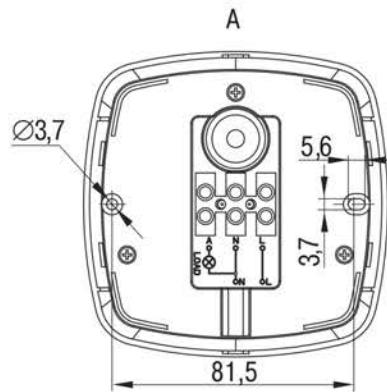


Рисунок 13 – ДД 040

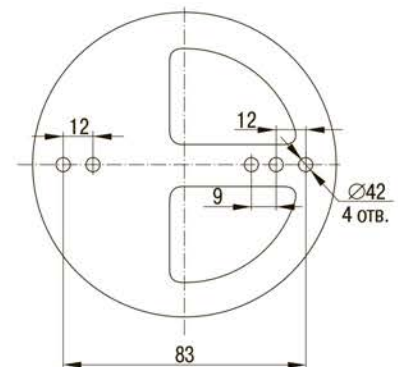
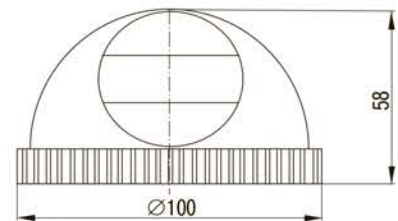
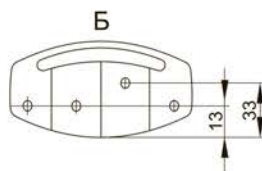
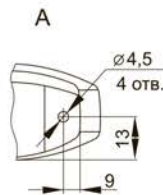


Рисунок 14 – ДД 042

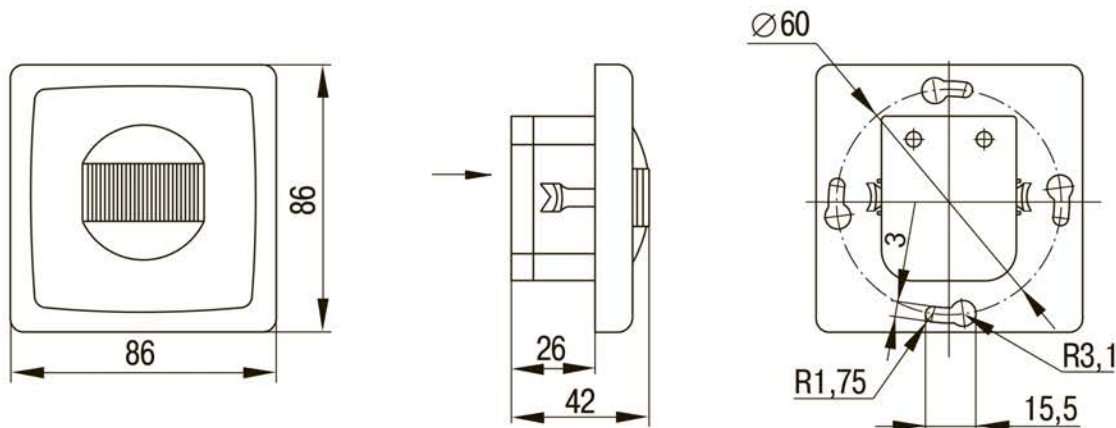


Рисунок 15 – ДД 044

3 Комплектность

3.1 В комплект поставки датчиков движения входят:

- датчик движения – 1 шт.;
- саморез 3×30 (кроме ДД 045, ДД 044) – 2 шт.;
- дюбель пластмассовый 5×25 (кроме ДД 045, ДД 044) – 2 шт.;
- этикетка – 1 экз.

4 Требования безопасности

4.1 Монтаж и подключение датчиков должен производить квалифицированный персонал.

4.2 Эксплуатация датчиков должна производиться в соответствии с действующими требованиями правил по электробезопасности, а также другой нормативно-технической документации, регламентирующей эксплуатацию и наладку электротехнического оборудования.

4.3 Работы, связанные с монтажом, устранением неисправностей и чисткой датчиков, осуществлять только при отключенном электропитании сети. Обязательно убедитесь в отсутствии напряжения на месте работ при помощи указателя напряжения.

4.4 Питание датчиков должно осуществляться через защитное устройство (автоматический выключатель 10 А 250 В ~).

4.5 При установке необходимо располагать датчики вдали от химически активной среды, горючих и легковоспламеняющихся веществ.

4.6 При обнаружении неисправности и по истечении срока службы датчик необходимо утилизировать.

ВНИМАНИЕ! Несоответствие параметров питающей сети, а также мощности нагрузки требованиям настоящего руководства может привести к выходу датчика из строя и лишению гарантии.

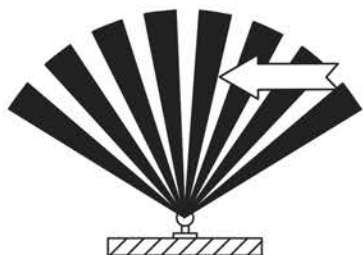
ЗАПРЕЩАЕТСЯ! ПОДКЛЮЧАТЬ ДАТЧИКИ К НЕИСПРАВНОЙ ЭЛЕКТРОПРОВОДКЕ.

5 Инструкция по монтажу и подготовка к работе

5.1 При выборе места установки необходимо учитывать:

– наибольшую чувствительность датчик движения имеет, когда движущийся объект перемещается перпендикулярно лучам зоны обнаружения (рисунок 16);

Наибольшая чувствительность



Наименьшая чувствительность



Рисунок 16 – Чувствительность датчиков движения

– факторы, которые могут вызвать ошибочное срабатывание датчика: отопительные системы, кондиционеры, близко расположенные приборы с вращающимися лопастями, проезжающие автомобили (тепло от двигателей), деревья и кустарники в ветреную погоду, электромагнитные помехи от грозы или статические предгрозовые разряды.

5.2 Монтаж и подключение

5.2.1 Монтаж датчика ДД 045 осуществляется непосредственно в патрон E27 вместо лампы.

5.2.2 Монтаж ДД 013 (рисунок 17), ДД 040 (рисунок 20)

– Открутить винт крепления задней крышки датчика, расположенный на нижней части корпуса. Снять заднюю крышку.

– На датчике ДД 040 открутить два винта и снять с задней крышки вставку с клеммной колодкой (рисунок 20).

– Пропустить сетевой кабель и провода от нагрузки через резиновый сальник задней крышки.

– Установить заднюю крышку датчика на опорную поверхность и закрепить ее через отверстия в крышке винтами самонарезающими, входящими в поставку.

– На датчике ДД 040 установить в обратной последовательности вставку с клеммной колодкой и закрепить ее на задней крышке двумя винтами (рисунок 20).

– Подключить сетевой кабель и провода от нагрузки к контактным зажимам датчика в соответствии со схемой, приведённой на рисунке 23.

– В обратной последовательности установить датчик на заднюю крышку и зафиксировать винтом. Проверить надёжность крепления.

– Включить сетевое питание. Протестировать датчик и настроить необходимые параметры датчика.

5.2.3 Монтаж ДД 015, ДД 016 (рисунок 18)

– Снять заднюю часть корпуса датчика, поддев её отвёрткой с прямым шлицем (рисунок 18). Крепление корпусных деталей датчика произведено на защёлках.

– Пропустить сетевой кабель и провода от нагрузки через резиновый сальник внутри снятой задней части корпуса.

– Установить заднюю часть корпуса датчика на опорную поверхность и закрепить ее через отверстия винтами самонарезающими, входящими в поставку.

– Подключить сетевой кабель и провода от нагрузки к контактным зажимам датчика в соответствии со схемой, приведённой на рисунке 23.

– В обратной последовательности собрать корпус. Проверить надёжность крепления.

– Включить сетевое питание. Протестировать датчик и настроить необходимые параметры датчика.

5.2.4 Монтаж ДД 022, ДД 023 (рисунок 19)

– С помощью отвертки с плоским жалом отщёлкнуть и снять защитную крышку датчика (рисунок 19).

– Подключить сетевой провод и провода от нагрузки к контактным зажимам датчика в соответствии со схемой, приведённой на рисунке 24, к контактным зажимам клеммной колодки.

– Установить датчик на опорную поверхность (потолок) и закрепить его через отверстия в корпусе винтами самонарезающими.

– Включить сетевое питание. Протестировать датчик и настроить необходимые параметры датчика.

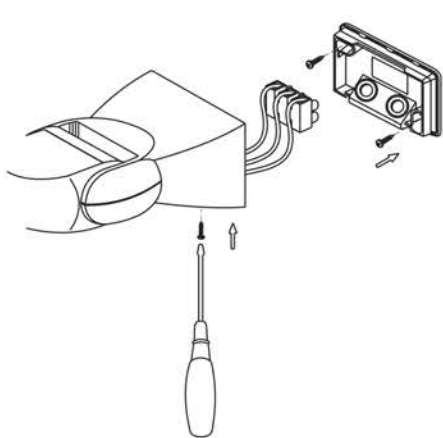


Рисунок 17 – Монтаж ДД 013

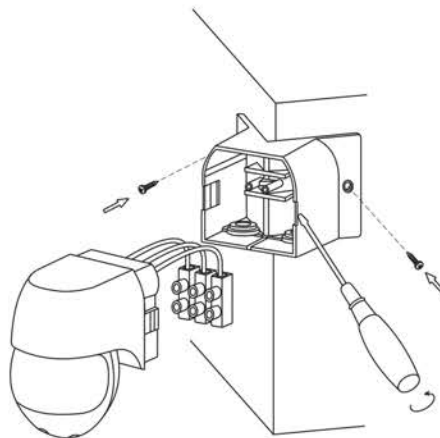


Рисунок 18 – Монтаж ДД 015,
ДД 016

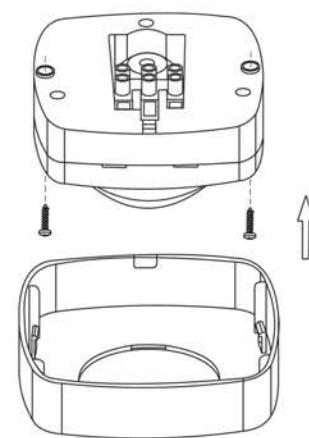


Рисунок 19 – Монтаж ДД 022,
ДД 023

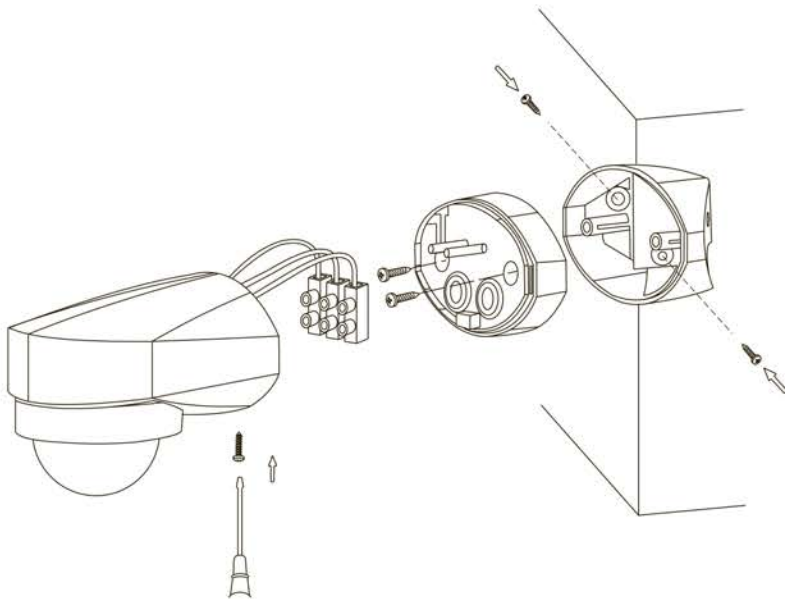


Рисунок 20 – Монтаж ДД 040

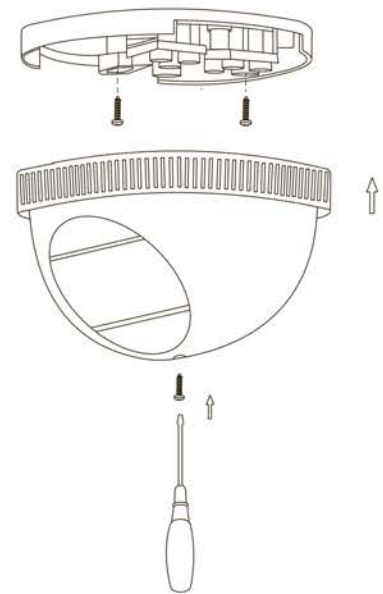


Рисунок 21 – Монтаж ДД 042

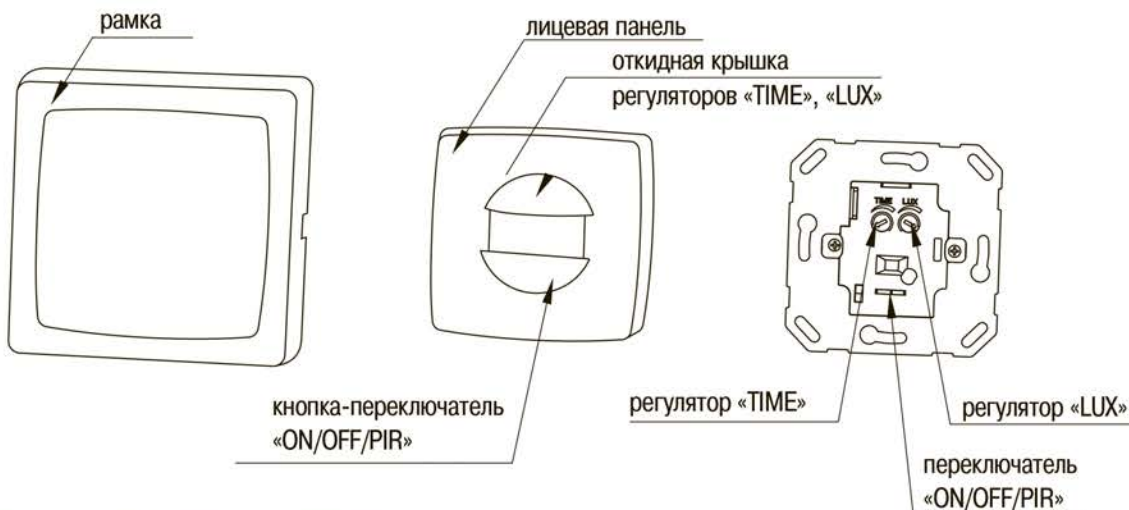


Рисунок 22 – Монтаж ДД 044

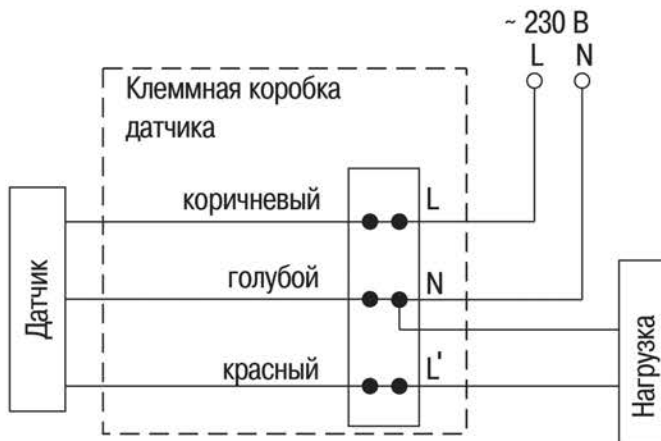


Рисунок 23 – Схема подключения датчиков типов ДД 013, ДД 015, ДД 016, ДД 040, ДД 042

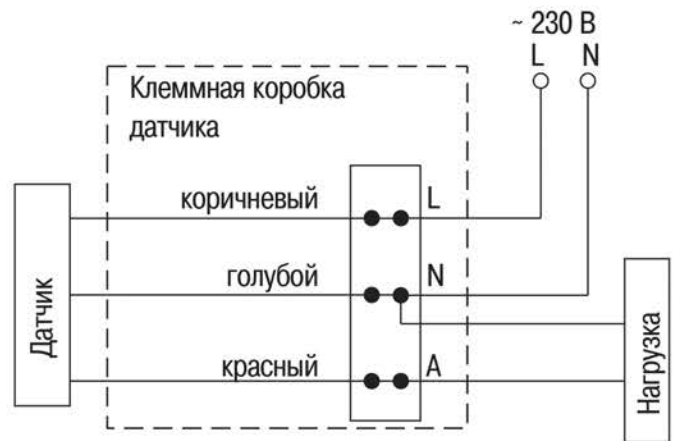


Рисунок 24 – Схема подключения датчиков типов ДД 022, ДД 023

– Установить на датчик защитную крышку.

5.2.5 Установка и подключение датчика ДД 042 (рисунок 21)

– С помощью отвертки открутить винт, расположенный на верхней части корпуса, и снять крышку с датчика (рисунок 21).

– Подключить сетевой провод и провода от нагрузки к контактным зажимам датчика в соответствии со схемой, приведённой на рисунке 23, к контактным зажимам клеммной колодки.

– Установить крышку датчика на опорную поверхность (потолок) и закрепить его через отверстия в корпусе винтами самонарезающими.

– Установить на защитную крышку датчик и закрепить его винтом.

– Включить сетевое питание. Протестировать датчик и настроить необходимые параметры датчика.

5.2.6 Монтаж и подключение ДД 044 (рисунок 22)

– Снять рамку, а затем лицевую панель с основания датчика, поддев её с торца отвёрткой с прямым шлицем (рисунок 22).

– Подключить датчик к сети и нагрузке в соответствии со схемой, представленной на рисунке 25.

– Установить основание датчика в подготовленную монтажную нишу и закрепить датчик винтами самонарезающими. Возможно осуществлять крепление датчика в монтажной коробке диаметром 65 мм, глубиной 40 мм с фиксацией распорными лапками.

– Подать сетевое питание. Включение нагрузки произойдёт после выхода датчика на рабочий режим в течение 30 секунд. Отключение нагрузки произойдёт через 10 ± 3 секунд.

– Протестировать датчик и настроить необходимые параметры датчика.

– Установить на основание датчика лицевую панель и рамку до фиксации на защёлках.

5.2.7 Датчик ДД 044 может работать в трёх режимах в зависимости от положения кнопки-переключателя «ON/OFF/PIR»:

– «ON» – нагрузка постоянно включена независимо от наличия движения в зоне охвата датчика (нажать на кнопку один раз);

– «OFF» – датчик движения и нагрузка отключены (нажать на кнопку переключатель и удерживать более 3 с);

– «PIR» – датчик движения включён (в режиме «OFF» повторно нажать на кнопку один раз). Включение нагрузки произойдёт автоматически при обнаружении движения в зоне охвата датчика.

Регулятор выдержки времени включения датчика «TIME», освещённости «LUX» находится под откидной крышкой, кнопка-переключатель режимов работы датчика на лицевой панели (рисунок 22). Регулировка осуществляется с помощью отвёртки с прямым шлицем.

5.3 Для расширения зоны обнаружения применяется параллельное подключение датчиков движения по схеме, показанной на рисунке 26.

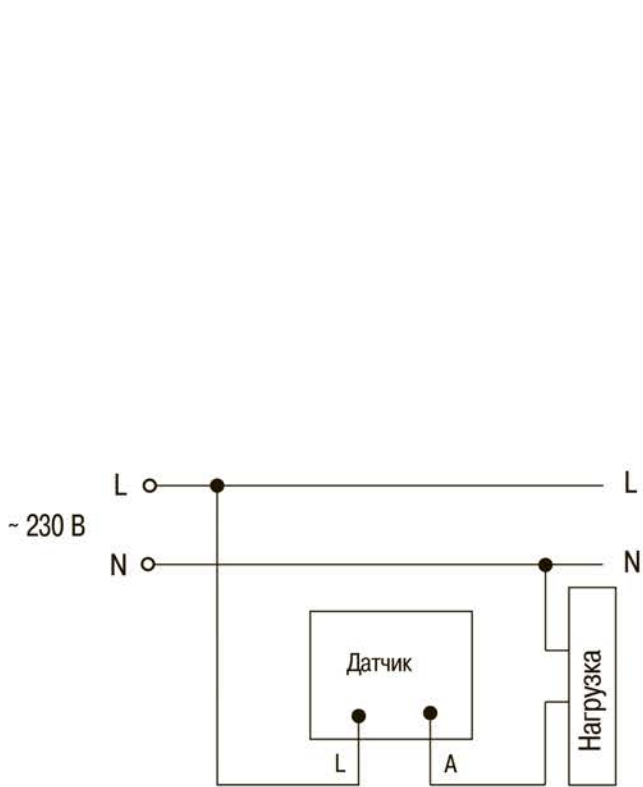


Рисунок 25 – Схема подключения датчика типа ДД 044

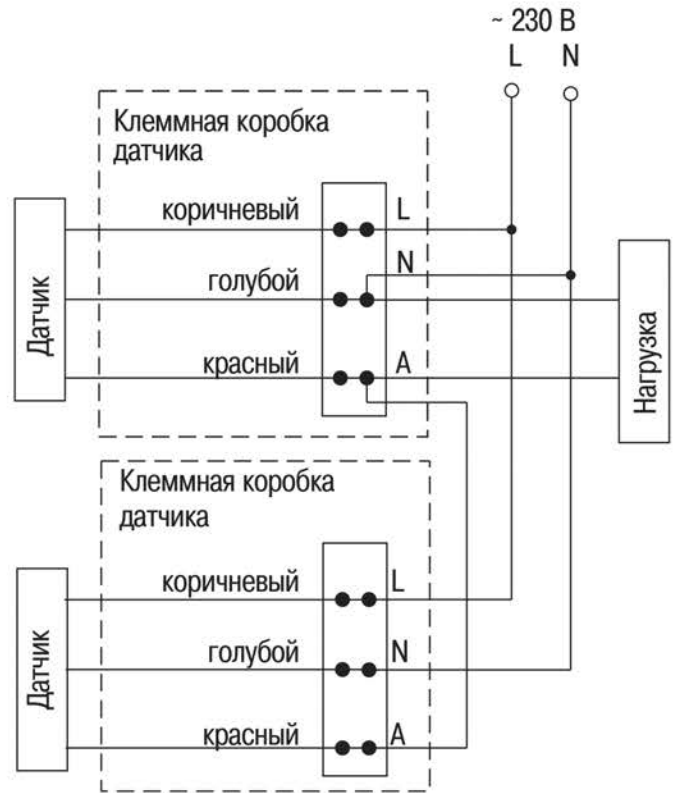


Рисунок 26 – Схема параллельного подключения датчиков

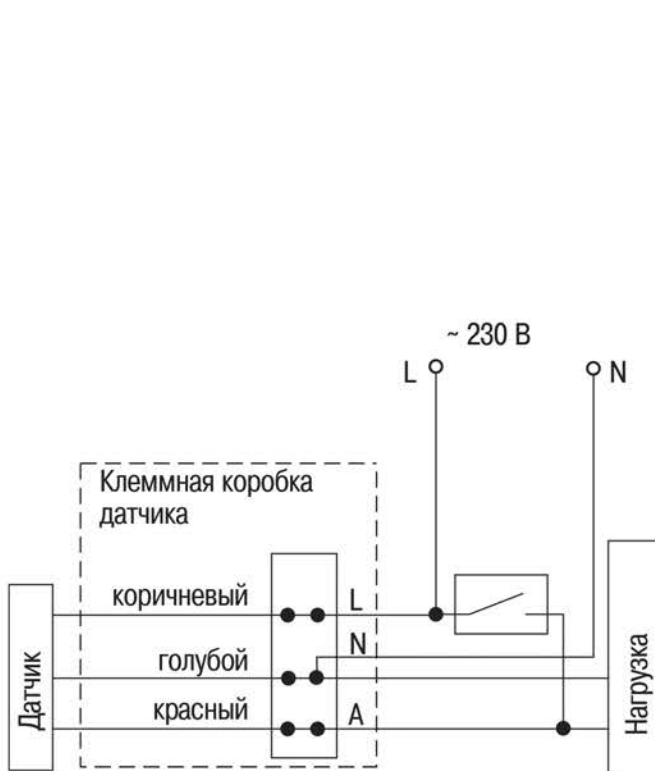


Рисунок 27 – Схема режима постоянного включения нагрузки

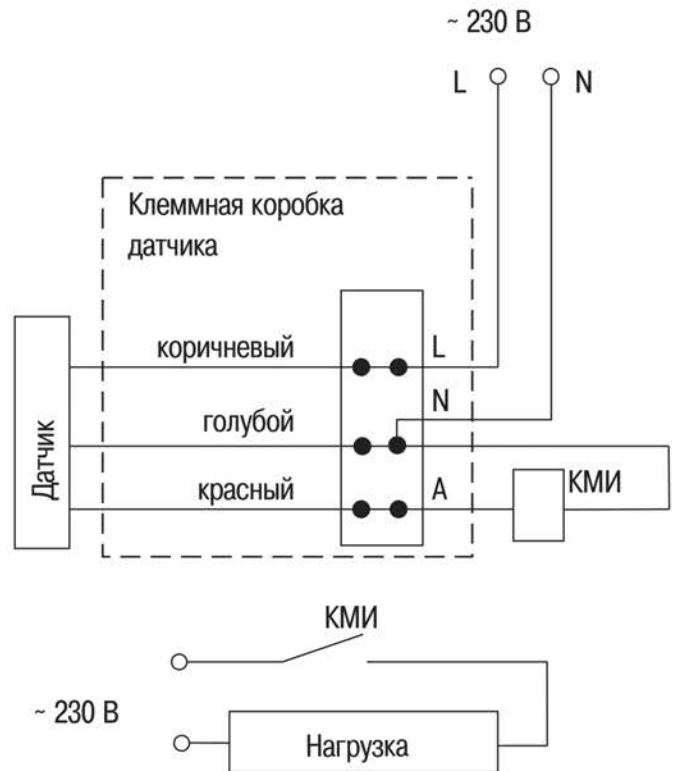


Рисунок 28 – Схема подключения датчика с контактором КМИ

При срабатывании любого датчика цепь замыкается и на контакты нагрузки подаётся рабочее напряжение.

Для обеспечения режима постоянного включения нагрузки, не зависящего от наличия движущихся объектов в зоне обнаружения датчика и уровня освещенности, применяют схему, показанную на рисунке 27. При включении выключателя датчик движения шунтируется и на нагрузку подаётся напряжение.

Для увеличения нагрузочной способности устанавливают контактор КМИ по схеме, показанной на рисунке 28.

5.4 Тестирование датчика движения после подключения:

– регулятор порога срабатывания в зависимости от уровня освещённости **LUX** (*→☉) установите в положение максимальной освещенности (позиция *), регулятор выдержки времени включения **TIME** (⌚) установите в положение минимального времени срабатывания (позиция «—»);

– подайте на датчик напряжение питания. Включение нагрузки произойдёт после выхода датчика на рабочий режим в течение 30 секунд. Отключение нагрузки произойдёт через 10 ± 3 секунды. Далее датчик будет работать нормально;

– введите в зону обнаружения датчика движущийся объект, произойдет включение нагрузки.

После прекращения движения объектов в зоне обнаружения должно произойти отключение нагрузки по истечении времени, заданного регулятором **TIME**;

– регулятор порога срабатывания в зависимости от уровня освещенности **LUX** (*→☉) установите в положение минимальной освещённости (позиция ☉). При освещённости выше 3 люксов (сумерки) датчик не должен включать нагрузку;

– закройте линзу датчика светонепроницаемым предметом, при этом должно произойти включение нагрузки.

После прекращения движения объектов в зоне обнаружения датчика должно произойти отключение нагрузки по истечении 10 ± 3 секунды.

5.5 Настройка параметров датчика движения:

а) Установка выдержки времени включения датчика осуществляется регулятором **TIME** (⌚), позволяющим установить время нахождения во включённом состоянии после срабатывания, указанное в таблице 1.

б) Установка порога срабатывания в зависимости от уровня освещенности осуществляется регулятором **LUX** (*→☉), позволяющим установить порог срабатывания датчика в зависимости от уровня освещенности окружающей среды как при солнечном свете (позиция *), так и при минимальной освещенности (позиция ☉) 3 люкса (сумерки). Все параметры настроек датчика выбираются опытным путем.

6 Обслуживание

6.1 Загрязнение линзы датчика может привести к уменьшению дистанции охвата. Чистку датчиков производить мягкой ветошью, смоченной в слабом мыльном растворе.

6.2 Датчики являются законченным изделием и ремонту не подлежат.

7 Условия эксплуатации, транспортирования и хранения

7.1 Транспортирование датчиков допускается любым видом крытого транспорта, обеспечивающим предохранение упакованных датчиков от повреждений, при температуре от минус 45 до плюс 50 °С.

7.2 Хранение датчиков осуществляется в упаковке изготовителя в помещениях с естественной вентиляцией и при отсутствии в воздухе кислотных, щелочных и других химически активных примесей. Температура окружающего воздуха от минус 45 до плюс 50 °С. Верхнее значение относительной влажности воздуха 98 % при плюс 25 °С.

8 Утилизация

8.1 Датчики необходимо утилизировать с отходами электронной техники.