

# ДАТЧИКИ ДВИЖЕНИЯ ИНФРАКРАСНЫЕ: ДД-008, ДД-009, ДД-010, ДД-012, ДД-017, ДД-018В, ДД-019

## Руководство по эксплуатации

### 1 Назначение и область применения

1.1 Датчики движения инфракрасные товарного знака IEK (далее – датчики) предназначены для эксплуатации в однофазных электрических сетях переменного тока напряжением 230 В частотой 50 Гц.

1.2 По требованиям безопасности датчики соответствуют техническому регламенту Таможенного союза ТР ТС 004/2011. По требованиям электромагнитной совместимости датчики соответствуют техническому регламенту Таможенного союза ТР ТС 020/2011.

1.3 Датчики предназначены для автоматического включения нагрузки при появлении движущихся объектов в зоне обнаружения датчика и выключения нагрузки с возможностью настройки времени отключения, уровня освещённости и чувствительности.

1.4 Основная область применения датчиков: управление освещением, электроприборами, устройствами сигнализации.

### 2 Технические параметры

2.1 Коммутация нагрузки выполняется электромеханическим реле.

2.2 Технические параметры датчиков приведены в таблице 1.

2.3 Датчик ДД-018В имеет контрольный индикатор включения. Цвет свечения: при наличии питания – зелёный, при срабатывании датчика (включении нагрузки) – красный.

2.4 Датчики ДД-017, ДД-019 предназначены для установки на прожекторах в соответствии с данными таблицы 2.

2.5 Диаграммы направленности датчиков при температуре от 0 до плюс 25 °С приведены на рисунках 1–7. Штриховой линией показаны диаграммы направленности при температуре от плюс 25 до плюс 40 °С.

2.6 Габаритные размеры датчиков в мм приведены на рисунках 8–14.

### 3 Комплектность

3.1 В комплект поставки датчиков входят:

- датчик движения – 1 шт.;
- саморез 3,0×3 – 2 шт.;
- дюбель 5×25 – 2 шт.;
- полиэтиленовый пакет – 1 шт.;
- руководство по эксплуатации. Паспорт – 1 экз.

Таблица 1

Параметры		Тип датчика					
		ДД-008	ДД-009	ДД-010	ДД-012	ДД-018В	ДД-017
Номинальное напряжение, В		230					
Номинальная частота, Гц		50					
Потребляемая мощность во включённом состоянии, Вт		0,45					
Максимальная мощность нагрузки для ламп накаливания, Вт		1100					
Максимальная мощность нагрузки для люминесцентных бесстартерных ламп, ВА		300					
Встроенные Регуляторы	выдержки времени работы	min, с	10±3				
		max, мин	7±2		12±3	7±2	
	порога чувствительности к инфракрасному излучению объекта	+	-			+	-
	порога срабатывания в зависимости от уровня освещённости, лк	от 3 до дневного света					
Степень защиты по ГОСТ 14254 (IEC 60529)		IP44					
Дальность обнаружения объектов при минимальной регулировке чувствительности к инфракрасному излучению, м		5	-			5	-
Класс защиты по ГОСТ IEC 61140		II					
Сечение подключаемых проводников, мм <sup>2</sup>		0,75 ÷ 1,5					
Диапазон рабочих температур, °С		от минус 25 до плюс 45					
Тип климатического исполнения по ГОСТ 15150		У3					
Высота установки, м		1,8 ÷ 2,5					
Способ установки		на стене или потолке			на внешний угол стен	на прожекторе (2.4)	
Срок службы, лет		7					

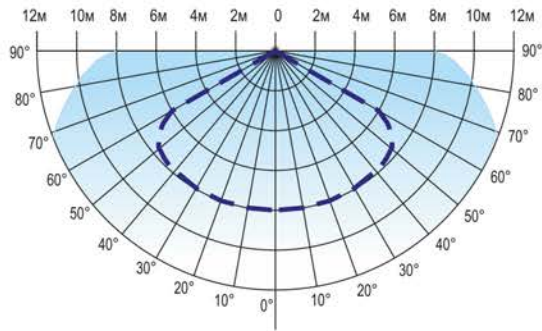
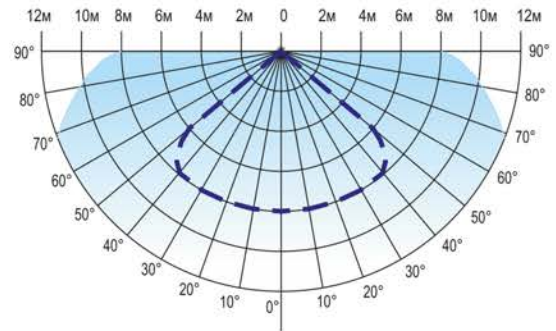
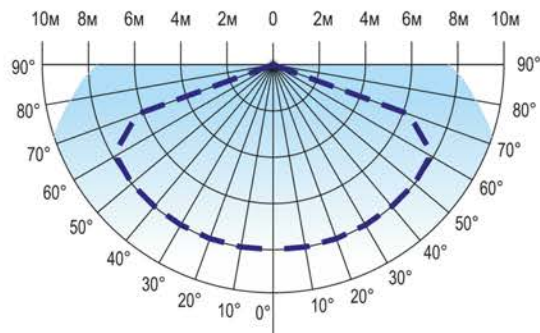
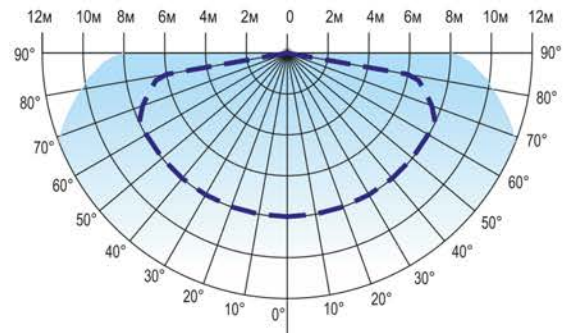
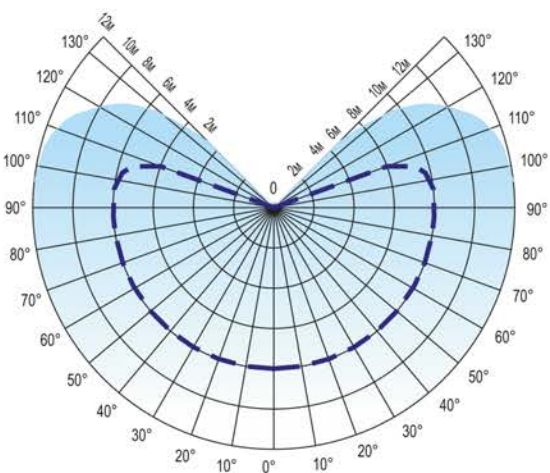
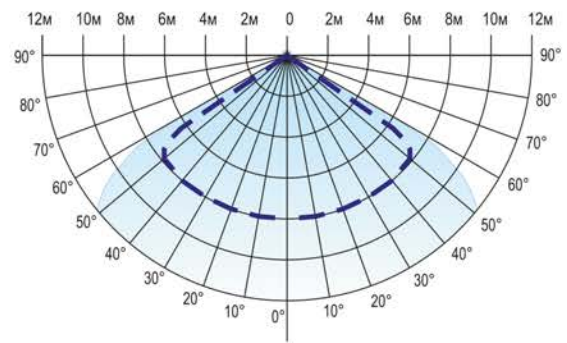
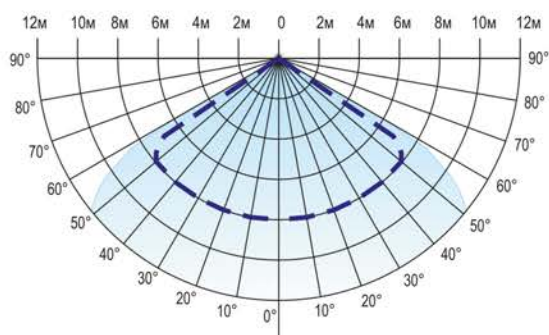
**Рисунок 1 – ДД-008****Рисунок 2 – ДД-009****Рисунок 3 – ДД-010****Рисунок 4 – ДД-012****Рисунок 5 – ДД-018В****Рисунок 6 – ДД-017****Рисунок 7 – ДД-019**

Таблица 2

Тип датчика	Номинальная мощность прожектора, Вт		
	150	300, 500	1000
ДД-017	-	-	+
ДД-019	+	+	-

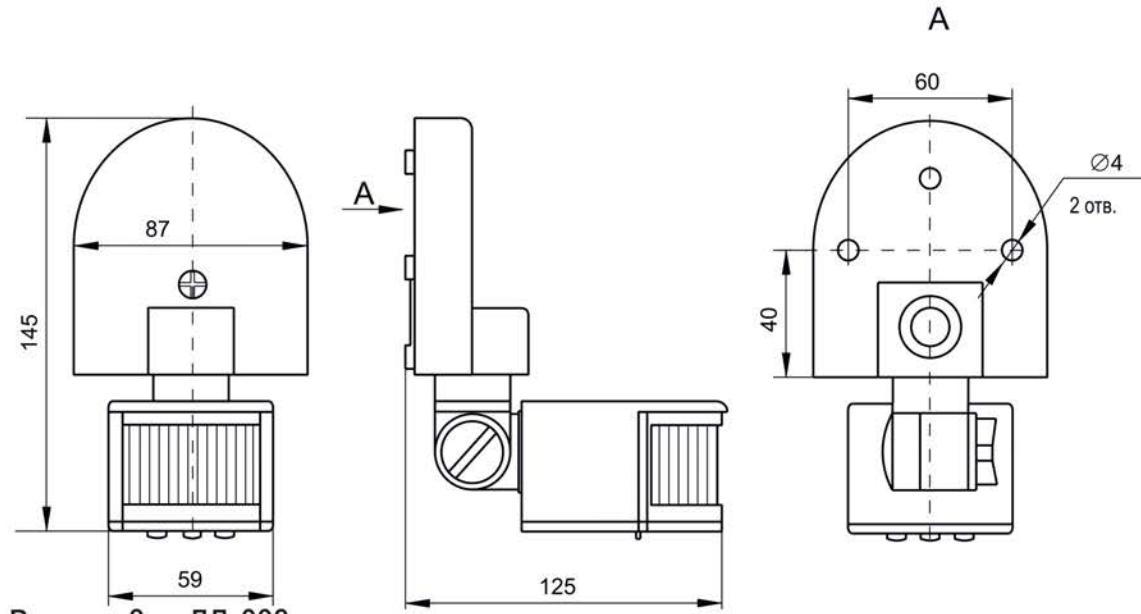


Рисунок 8 – ДД-008

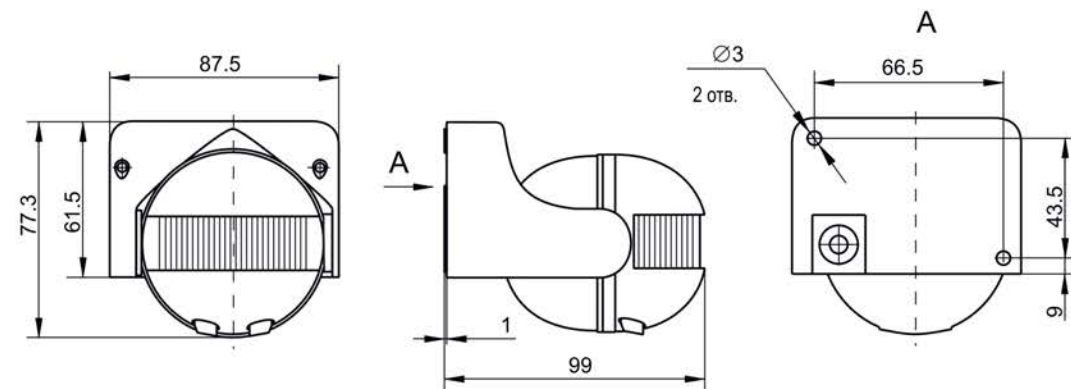


Рисунок 9 – ДД-009

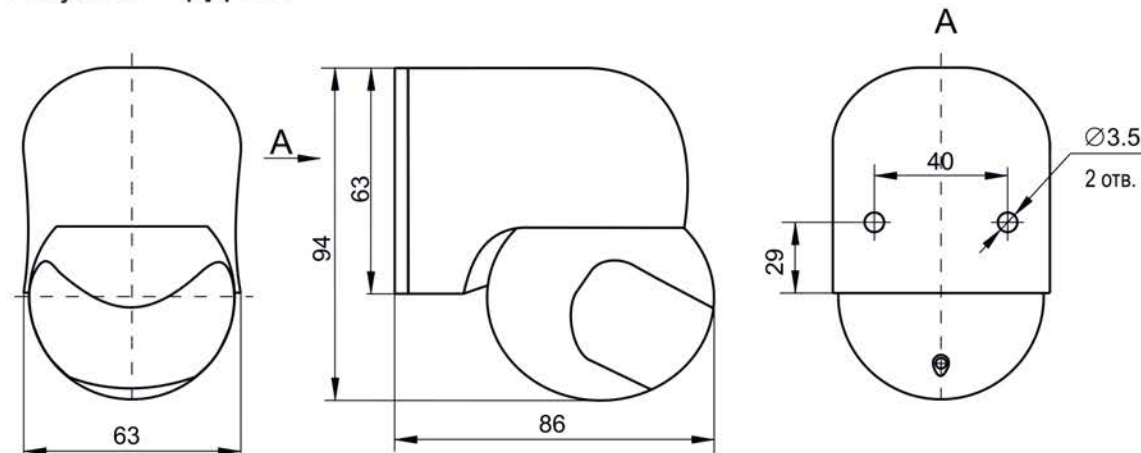


Рисунок 10 – ДД-010

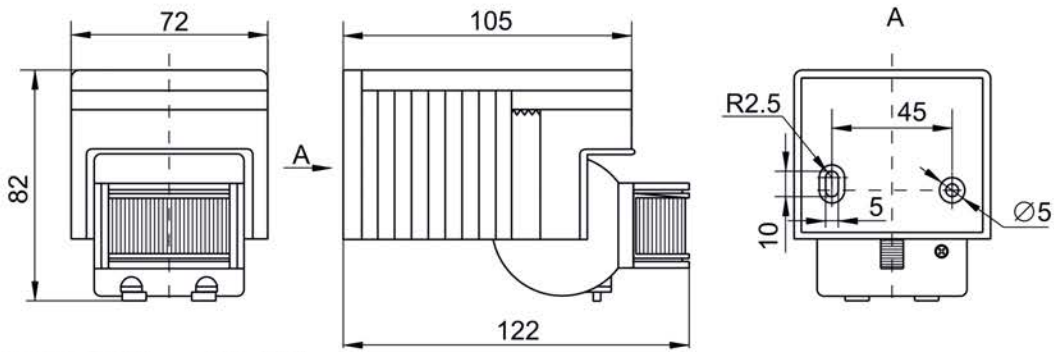


Рисунок 11 – ДД-012

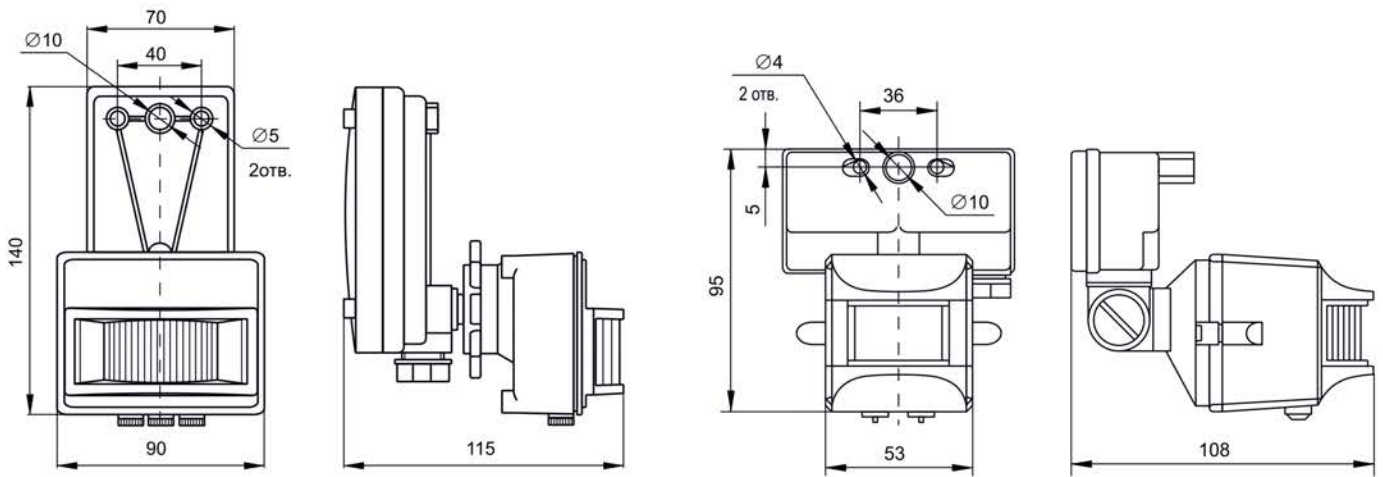


Рисунок 12 – ДД-017

Рисунок 13 – ДД-019

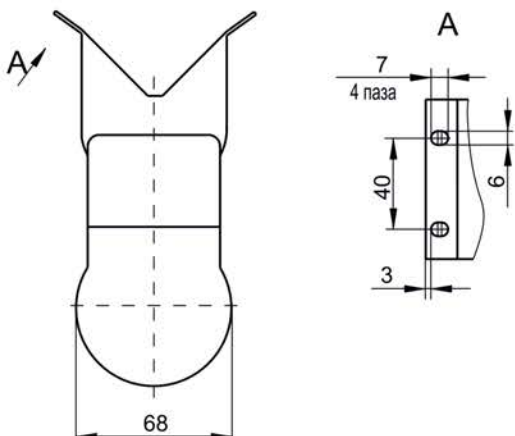
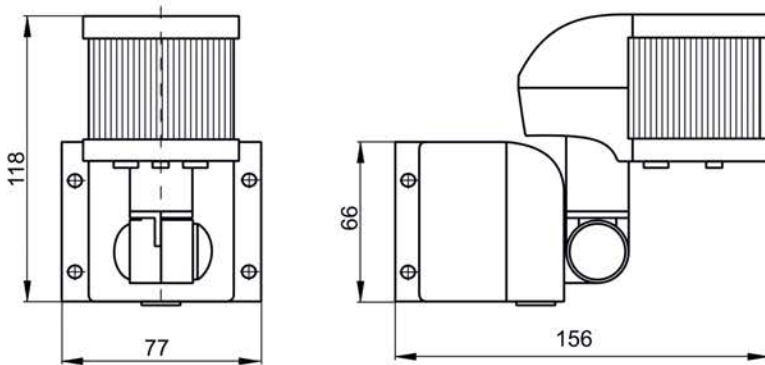


Рисунок 14 – ДД-018В

## 4 Требования безопасности

4.1 Работы, связанные с монтажом, устранением неисправностей и чисткой датчиков, осуществлять только при отключенном электропитании сети. Обязательно убедитесь в отсутствии напряжения на месте работ с помощью указателя напряжения.

4.2 Питание датчиков должно осуществляться через защитное устройство (автоматический выключатель, предохранитель).

4.3 При установке необходимо располагать датчики вдали от химически активной среды, горючих и легковоспламеняющихся веществ.

4.4 Эксплуатация датчиков должна производиться в соответствии с «Правилами технической эксплуатации электроустановок потребителей».

4.5 По истечении срока службы датчик необходимо утилизировать.

4.6 При обнаружении неисправности датчик необходимо утилизировать.

**ВНИМАНИЕ!** НЕСООТВЕТСТВИЕ ПАРАМЕТРОВ ПИТАЮЩЕЙ СЕТИ, А ТАКЖЕ МОЩНОСТИ НАГРУЗКИ ТРЕБОВАНИЯМ НАСТОЯЩЕГО РУКОВОДСТВА МОЖЕТ ПРИВЕСТИ К ВЫХОДУ ДАТЧИКА ИЗ СТРОЯ И ЛИШЕНИЮ ГАРАНТИИ.

**ЗАПРЕЩАЕТСЯ** ПОДКЛЮЧЕНИЕ ДАТЧИКОВ К НЕИСПРАВНОЙ ЭЛЕКТРОПРОВОДКЕ.

## 5 Инструкция по монтажу и подготовка к работе

5.1 При выборе места установки необходимо учитывать:

– наибольшую чувствительность датчик движения имеет, когда движущийся объект перемещается перпендикулярно лучам зоны обнаружения (рисунок 15);

Наибольшая чувствительность



Наименьшая чувствительность



Рисунок 15 – Чувствительность датчиков движения

– факторы, которые могут вызвать ошибочное срабатывание датчика: отопительные системы, кондиционеры, близко расположенные приборы с вращающимися лопастями, проезжающие автомобили (тепло от двигателей), деревья и кустарники в ветреную погоду, электромагнитные помехи от грозы или статические предгрозовые разряды.

5.2 Монтаж:

– датчики ДД-008, ДД-009, ДД-010, ДД-012, ДД-018В установить на стене или потолке при помощи монтажного комплекта, входящего в поставку;

– датчики ДД-017, ДД-019 установить на прожекторе, для этого: открутить установочные винты и снять с прожектора коробку ввода, на её место при помощи винтов (рисунок 16) установите датчик;

– ввести проводники прожектора (L, N, PE) в центральное отверстие в клеммной коробке датчика (рисунок 16). Подключить провода питания согласно 5.2.1. Установить прожектор на монтажной поверхности.

5.2.1 Схема подключения датчиков типов ДД-008, ДД-009, ДД-010, ДД-012, ДД-018В приведена на рисунке 17. Схема подключения датчиков типов ДД-017 и ДД-019 приведена на рисунке 18;

– для датчиков ДД-017, ДД-019 введите провода питания и провод заземления через ввод-сальник в клеммную коробку, закрепите провода прижимной скобой;

– для датчиков ДД-008, ДД-009, ДД-010, ДД-012, ДД-018В ввести провода питания через резиновый сальник в клеммную коробку;

– подключить провода питания к клеммным зажимам: зажим L (коричневый провод) – подключение фазы, зажим N (синий провод) – подключение нейтрали, зажим A (красный провод) – подключения нагрузки, зажим  $\perp$  (жёлто-зелёный провод) – подключение защитного проводника PE (только для датчиков ДД-017, ДД-019).

Для расширения зоны обнаружения применяется параллельное подключение датчиков движения по схеме, показанной на рисунке 19. При срабатывании любого датчика цепь замыкается, и на контакты нагрузки подаётся рабочее напряжение.

Для обеспечения режима постоянного включения нагрузки, не зависящего от наличия движущихся объектов в зоне обнаружения датчика и уровня освещенности, применяют схему, показанную на рисунке 20. При включении выключателя датчик движения шунтируется, и на нагрузку подаётся напряжение.

Для увеличения нагрузочной способности устанавливают контактор КМИ по схеме, показанной на рисунке 21.

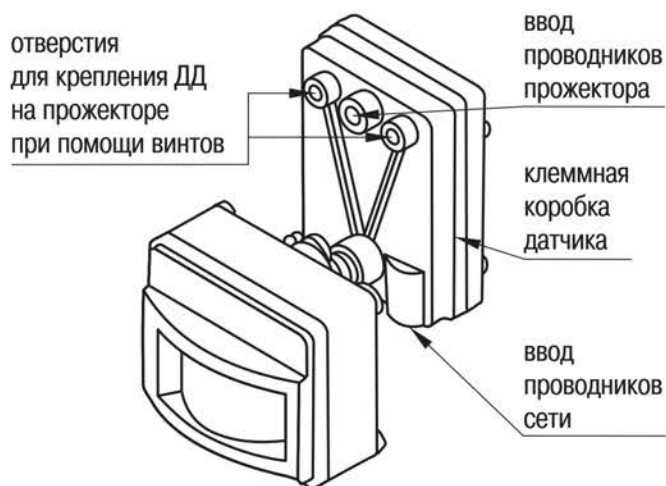


Рисунок 16 – Конструкция датчика движения ДД-017



Рисунок 17 – Схема подключения датчиков ДД-008, ДД-009, ДД-010, ДД-012, ДД-018В

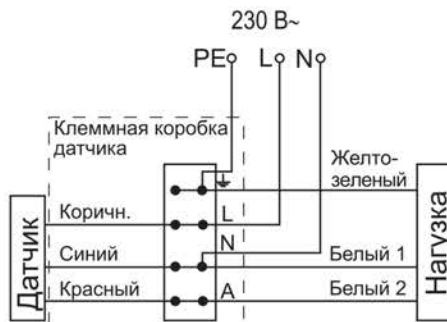


Рисунок 18 – Схема подключения датчиков ДД-017, ДД-019



Рисунок 19 – Схема параллельного подключения датчиков

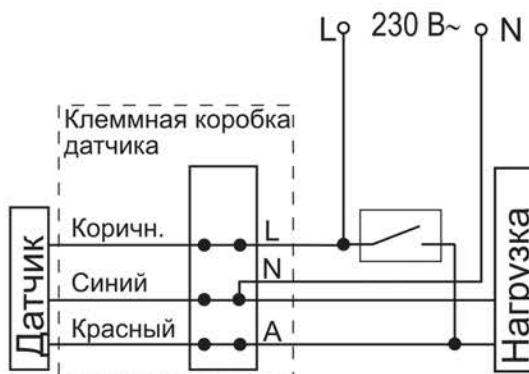


Рисунок 20 – Схема режима постоянного включения нагрузки



Рисунок 21 – Схема подключения датчика с контактором КМИ



### 5.3 Тестирование датчика движения после подключения:

– регулятор порога срабатывания в зависимости от уровня освещенности «LUX» или «DAYLIGHT» (\*→☉) установить в положение максимальной освещенности (позиция \*), регулятор выдержки времени включения «TIME» (⌚) установить в положение минимального времени срабатывания (позиция «-»);

– подать на датчик напряжение питания, при этом должно произойти включение нагрузки.

При отсутствии движения нагрузка должна отключиться приблизительно в течение 30 секунд;

– ввести в зону обнаружения датчика движущийся объект, произойдет включение нагрузки.

После прекращения движения объектов в зоне обнаружения должно произойти отключение нагрузки по истечении времени, заданного регулятором «TIME»;

– регулятор порога срабатывания в зависимости от уровня освещенности «LUX» или «DAYLIGHT» (\*→☉) установить в положение минимальной освещенности (позиция ☉).

При освещенности выше 5 люксов (сумерки) датчик не должен включать нагрузку;

– закрыть линзу датчика светонепроницаемым предметом, при этом должно произойти включение нагрузки.

После прекращения движения объектов в зоне обнаружения датчика должно произойти отключение нагрузки по истечении времени, заданного регулятором «TIME».

### 5.4 Настройка параметров датчика движения:

– установка выдержки времени включения датчика осуществляется регулятором «TIME» (⌚), позволяющим установить время нахождения во включенном состоянии после срабатывания, указанного в таблице 1, в диапазоне с точностью  $\pm 20\%$  (в крайних положениях);

– установка порога срабатывания в зависимости от уровня освещенности осуществляется регулятором «LUX» или «DAYLIGHT» (\*→☉), позволяющим установить порог срабатывания датчика в зависимости от уровня освещенности окружающей среды как при солнечном свете (позиция \*), так и при минимальной освещенности (позиция ☉) 5 люксов (сумерки);

– установка порога чувствительности к инфракрасному излучению объекта в датчиках ДД-008, ДД-017 осуществляется регулятором «SENS», позволяющим установить порог чувствительности датчика в зависимости от размера объекта и дальности его обнаружения. При установке регулятора в крайнее положение «+» датчик будет иметь максимальную дальность обнаружения объекта.

Все параметры настроек датчика выбираются опытным путем.

## **6 Обслуживание**

6.1 Загрязнение линзы датчика может привести к уменьшению дистанции охвата. Чистку датчиков производить мягкой ветошью, смоченной в слабом мыльном растворе.

6.2 Датчики являются законченным изделием и ремонту не подлежат.

## **7 Утилизация**

7.1 Датчики необходимо утилизировать с отходами электронной техники.

## **8 Условия транспортирования и хранения**

8.1 Транспортирование датчиков допускается любым видом крытого транспорта, обеспечивающим предохранение упакованных датчиков от повреждений, при температуре от минус 45 до плюс 50 °С.

8.2 Хранение датчиков осуществляется в упаковке изготовителя в помещениях с естественной вентиляцией и при отсутствии в воздухе кислотных, щелочных и других химически активных примесей. Температура окружающего воздуха от минус 45 до плюс 50 °С. Верхнее значение относительной влажности воздуха 98 % при плюс 25 °С.

## **9 Гарантийные обязательства**

9.1 Гарантийный срок эксплуатации изделий – 5 лет с момента продажи при условии соблюдения потребителем условий транспортирования, хранения и эксплуатации.