

УДЛИНИТЕЛИ ТИПА УК НА КАБЕЛЬНОЙ КАТУШКЕ

Руководство по эксплуатации.

1 Назначение и область применения

1.1 Удлинитель типа УК на кабельной катушке, с защитой от превышения мощности нагрузки, товарного знака IEK® (далее удлинители) предназначены для подключения удалённых электрических потребителей к однофазной электрической сети напряжением 230 В частотой 50 Гц и по своим характеристикам соответствуют ГОСТ 31223.

1.2 Область применения удлинителей: временное электроснабжение в помещениях (удлинители со степенью защиты IP20) и на открытом воздухе (удлинители со степенью защиты IP44) переносных, передвижных электроприборов и электроустановок.

1.3 Нормальными условиями эксплуатации являются:

- температура окружающей среды для удлинителей со степенью защиты IP20 от минус 5 до 40 °С;
- температура окружающей среды для удлинителей со степенью защиты IP44 от минус 25 до 40 °С;
- среднее значение относительной влажности не более 80% при 25 °С;
- высота над уровнем моря не более 2000 м;
- окружающая среда невзрывоопасная, не содержащая коррозионноактивных веществ и органических растворителей.

2 Основные технические параметры

2.1 Основные технические параметры удлинителей на катушке приведены в таблице 1.

Таблица 1

Наименование параметра	Серия																			
	GARDEN				INDUSTRIAL					INDUSTRIAL PLUS				PROFESSIONAL						
	УК10	УК20	УК30	УК40	УК10	УК20	УК30	УК40	УК50	УК20	УК30	УК40	УК50	УК20	УК30	УК40	УК50	УК30	УК40	УК50
Номинальное напряжение, В	230																			
Частота тока, Гц	50																			

Таблица 1 (продолжение)

Наименование параметра	Серия																			
	GARDEN				INDUSTRIAL					INDUSTRIAL PLUS				PROFESSIONAL						
	УК10	УК20	УК30	УК40	УК10	УК20	УК30	УК40	УК50	УК20	УК30	УК40	УК50	УК20	УК30	УК40	УК50	УК30	УК40	УК50
Номинальный ток, А	6			10					16				16							
Максимальная мощность нагрузки при смотанном кабеле, Вт	650			1100					1750				1750							
Максимальная мощность нагрузки при размотанном кабеле, Вт	1300			2200					3500				3500							
Защита от перегрева кабеля при превышении мощности нагрузки	термовыключатель																			
Сечение проводников гибкого кабеля, мм ²	2×0,75		2×1,0	3×1,0			3×1,5	3×1,5			3×1,5			3×2,5						
Количество розеток, шт.	4																			
Тип розеток	2P				2P + ⊕															
Длина кабеля, м	10	20	30	40	10	20	30	40	50	20	30	40	50	20	30	40	50	30	40	50
Климат. исполнение и категория размещения по ГОСТ 15150	УХЛ3.1									У1										
Степень защиты по ГОСТ 14254	IP20									IP44										
Масса, кг	1,1	2,1	2,4	3,4	1,3	2,5	3,0	4,3	6,0	4,0	4,5	6,5	7,0	4,4	5,8	7,3	8,7	8,0	10,4	12,5
Срок службы, не менее, лет	5																			
Ремонтопригодность	неремонтопригодный																			

2.2 Габаритные размеры удлинителей приведены на рисунках 1 – 4 и таблице 2.

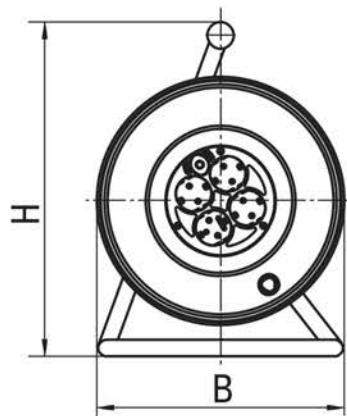


Рисунок 1

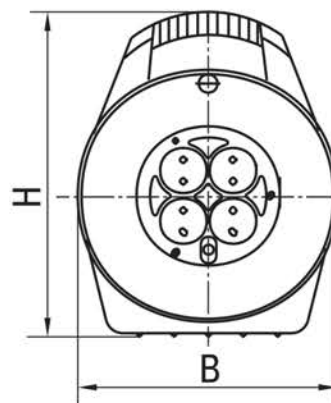
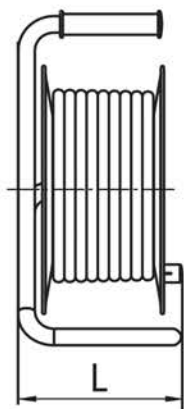


Рисунок 2

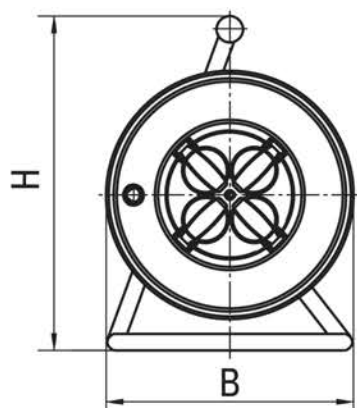


Рисунок 3

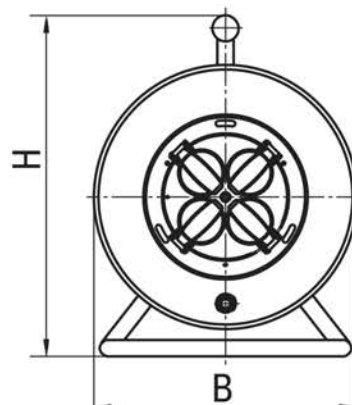
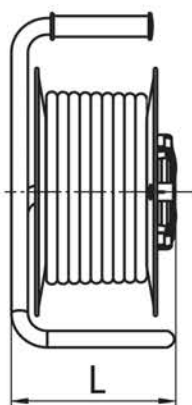


Рисунок 4

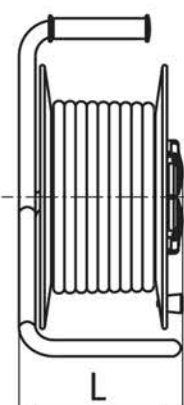


Таблица 2

Серия	Модификация	Габаритные размеры, мм.			Рисунок
		Высота (H)	Ширина (B)	Длина (L)	
GARDEN	УК10	272	220	78	2
	УК20	318,5	Ø230	165	1
	УК30	318,5	Ø230	165	
	УК40	363,5	Ø270	179	

Таблица 2 (продолжение)

INDUSTRIAL	УК10	272	220	78	2
	УК20	318,5	Ø230	165	1
	УК30	318,5	Ø230	165	
	УК40	363,5	Ø270	179	
	УК50	363,5	Ø270	179	
INDUSTRIAL PLUS	УК20	318,5	Ø230	165	3
	УК30	318,5	Ø230	165	
	УК40	363,5	Ø270	179	
	УК50	363,5	Ø270	179	
PROFESSIONAL	УК20	328,5	Ø249,5	183	4
	УК30	328,5	Ø249,5	183	
	УК40	374,5	Ø290	183	
	УК50	374,5	Ø290	183	

3 Комплектность

Комплект поставки приведен в таблице 3.

Таблица 3

Наименование	Количество
Удлинитель	1 шт.
Упаковка	1 шт.
Паспорт	1 экз.

4 Требования безопасности

ЗАПРЕЩАЕТСЯ!

Эксплуатировать удлинитель с механическими повреждениями корпуса и гибкого кабеля.

Разбирать изделие.

Подключать к удлинителю нагрузки, превышающие допустимую суммарную мощность по таблице 1.

Подключать удлинитель к повреждённой розетке электропроводки.

ВНИМАНИЕ! при эксплуатации удлинителя при отрицательных значениях температуры избегать изгибающих и ударных нагрузок на кабель.

4.1 Удлинитель удовлетворяет требованиям безопасности по ГОСТ 12.2.007.0 и соответствует I классу защиты от поражения электрическим током, а удлинители серии "GARDEN" - II классу защиты.

4.2 Регулярно проверяйте электрические соединения и целостность гибкого кабеля.

4.3 При эксплуатации необходимо устанавливать удлинитель вдали от химически активной среды, горючих и легковоспламеняющихся предметов.

4.4 При эксплуатации удлинителя при минусовых температурах размотку и смотку кабеля на катушку производите в помещениях с положительной температурой воздуха.

4.5 При эксплуатации удлинителя с размотанным кабелем необходимо располагать кабель вдали от острых и режущих предметов, способных вызвать его повреждение.

5 Правила и условия безопасного и эффективного использования

5.1 Эксплуатация удлинителей осуществляется в соответствии с руководством по эксплуатации. Возможность использования удлинителей в условиях, отличных от указанных в п. 1.3, должна согласовываться с изготовителем.

5.2 Удлинители не требуют специальной подготовки к эксплуатации, кроме внешнего осмотра, подтверждающего отсутствие видимых повреждений корпуса и гибкого кабеля, наличие четкой маркировки.

5.3 Удлинители имеют встроенный термовыключатель, управляемый кнопкой «Возврат» и защищающий гибкий кабель от перегрева при превышении допустимой нагрузки.

В случае отключения удлинителя (срабатывания термовыключателя) при превышении допустимой температуры нагрева гибкого кабеля необходимо выполнить следующие действия:

- через 1– 2 минуты (время, необходимое для остывания термобиметалла) нажать на красную кнопку «Возврат», расположенную на лицевой панели корпуса удлинителя;
- если после нажатия на кнопку «Возврат» отключение термовыключателя происходит вновь, необходимо уменьшить суммарную мощность подключенной нагрузки.

5.4 Удлинители не требуют специального обслуживания в процессе эксплуатации.

5.5 При нормальном функционировании по истечении срока службы, изделие не представляет опасности в дальнейшей эксплуатации.

Рекомендуется при эксплуатации удлинителей на открытом воздухе проводить очистку розеточного блока и гибкого кабеля от загрязнений. При этом удлинители должны находиться в обесчещенном состоянии.

6 Утилизация

Особых требований по утилизации удлинителей нет.

7. Условия транспортирования и хранения

7.1 Транспортирование удлинителей осуществляется любым видом крытого транспорта, обеспечивающим предохранение упакованных удлинителей от механических повреждений и ударных нагрузок, при температуре от минус 45 до плюс 50 °С.

7.2 Хранение удлинителей осуществляется в упаковке изготовителя в закрытых помещениях с естественной вентиляцией. Температура окружающего воздуха от минус 45 до плюс 50 °С. Верхнее значение относительной влажности воздуха 98% при плюс 25 °С.

8 Гарантийные обязательства

Гарантийный срок эксплуатации удлинителей – 3 года со дня продажи при условии соблюдения потребителем правил эксплуатации, транспортирования и хранения.