

# УДЛИНИТЕЛИ ТИПА УК НА КАБЕЛЬНОЙ КАТУШКЕ

## Руководство по эксплуатации.

### 1 Назначение и область применения

1.1 Удлинитель типа УК на кабельной катушке, с защитой от превышения мощности нагрузки, товарного знака IEK® (далее удлинители) предназначены для подключения удалённых электрических потребителей к однофазной электрической сети напряжением 230 В частотой 50 Гц и по своим характеристикам соответствуют ГОСТ 31223.

1.2 Область применения удлинителей: временное электроснабжение в помещениях (удлинители со степенью защиты IP20) и на открытом воздухе (удлинители со степенью защиты IP44) переносных, передвижных электроприборов и электроустановок.

1.3 Нормальными условиями эксплуатации являются:

- температура окружающей среды для удлинителей со степенью защиты IP20 от минус 5 до 40 °С;
- температура окружающей среды для удлинителей со степенью защиты IP44 от минус 25 до 40 °С;
- среднее значение относительной влажности не более 80% при 25 °С;
- высота над уровнем моря не более 2000 м;
- окружающая среда невзрывоопасная, не содержащая коррозионноактивных веществ и органических растворителей.

### 2 Основные технические параметры

2.1 Основные технические параметры удлинителей на катушке приведены в таблице 1.

Таблица 1

| Наименование параметра    | Серия  |      |      |      |            |      |      |      |      |                 |      |      |      |              |      |      |      |      |      |      |
|---------------------------|--------|------|------|------|------------|------|------|------|------|-----------------|------|------|------|--------------|------|------|------|------|------|------|
|                           | GARDEN |      |      |      | INDUSTRIAL |      |      |      |      | INDUSTRIAL PLUS |      |      |      | PROFESSIONAL |      |      |      |      |      |      |
|                           | УК10   | УК20 | УК30 | УК40 | УК10       | УК20 | УК30 | УК40 | УК50 | УК20            | УК30 | УК40 | УК50 | УК20         | УК30 | УК40 | УК50 | УК30 | УК40 | УК50 |
| Номинальное напряжение, В | 230    |      |      |      |            |      |      |      |      |                 |      |      |      |              |      |      |      |      |      |      |
| Частота тока, Гц          | 50     |      |      |      |            |      |      |      |      |                 |      |      |      |              |      |      |      |      |      |      |

Таблица 1 (продолжение)

| Наименование параметра                                      | Серия              |      |       |      |            |      |      |       |      |                 |      |      |      |              |      |      |       |      |      |      |
|---|--------------------|------|-------|------|------------|------|------|-------|------|-----------------|------|------|------|--------------|------|------|-------|------|------|------|
|   | GARDEN             |      |       |      | INDUSTRIAL |      |      |       |      | INDUSTRIAL PLUS |      |      |      | PROFESSIONAL |      |      |       |      |      |      |
|   | УК10               | УК20 | УК30  | УК40 | УК10       | УК20 | УК30 | УК40  | УК50 | УК20            | УК30 | УК40 | УК50 | УК20         | УК30 | УК40 | УК50  | УК30 | УК40 | УК50 |
| Номинальный ток, А  | 6                  |      |       | 10   |            |      |      |       | 16   |                 |      |      | 16   |              |      |      |       |      |      |      |
| Максимальная мощность нагрузки при смотанном кабеле, Вт     | 650                |      |       | 1100 |            |      |      |       | 1750 |                 |      |      | 1750 |              |      |      |       |      |      |      |
| Максимальная мощность нагрузки при размотанном кабеле, Вт   | 1300               |      |       | 2200 |            |      |      |       | 3500 |                 |      |      | 3500 |              |      |      |       |      |      |      |
| Защита от перегрева кабеля при превышении мощности нагрузки | термовыключатель   |      |       |      |            |      |      |       |      |                 |      |      |      |              |      |      |       |      |      |      |
| Сечение проводников гибкого кабеля, мм <sup>2</sup>         | 2×0,75             |      | 2×1,0 |      | 3×1,0      |      |      | 3×1,5 |      | 3×1,5           |      |      |      | 3×1,5        |      |      | 3×2,5 |      |      |      |
| Количество розеток, шт.                                     | 4                  |      |       |      |            |      |      |       |      |                 |      |      |      |              |      |      |       |      |      |      |
| Тип розеток   | 2P                 |      |       |      | 2P + ⊕     |      |      |       |      |                 |      |      |      |              |      |      |       |      |      |      |
| Длина кабеля, м   | 10                 | 20   | 30    | 40   | 10         | 20   | 30   | 40    | 50   | 20              | 30   | 40   | 50   | 20           | 30   | 40   | 50    | 30   | 40   | 50   |
| Климат. исполнение и категория размещения по ГОСТ 15150     | УХЛ3.1             |      |       |      |            |      |      |       |      | У1              |      |      |      |              |      |      |       |      |      |      |
| Степень защиты по ГОСТ 14254                                | IP20               |      |       |      |            |      |      |       |      | IP44            |      |      |      |              |      |      |       |      |      |      |
| Масса, кг   | 1,1                | 2,1  | 2,4   | 3,4  | 1,3        | 2,5  | 3,0  | 4,3   | 6,0  | 4,0             | 4,5  | 6,5  | 7,0  | 4,4          | 5,8  | 7,3  | 8,7   | 8,0  | 10,4 | 12,5 |
| Срок службы, не менее, лет                                  | 5                  |      |       |      |            |      |      |       |      |                 |      |      |      |              |      |      |       |      |      |      |
| Ремонтопригодность  | неремонтопригодный |      |       |      |            |      |      |       |      |                 |      |      |      |              |      |      |       |      |      |      |

2.2 Габаритные размеры удлинителей приведены на рисунках 1 – 4 и таблице 2.

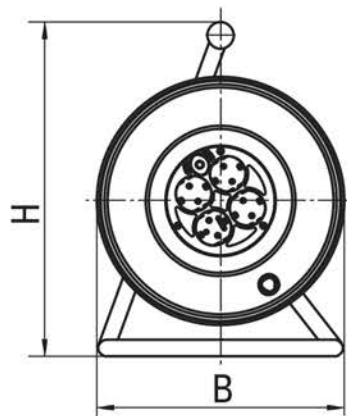


Рисунок 1

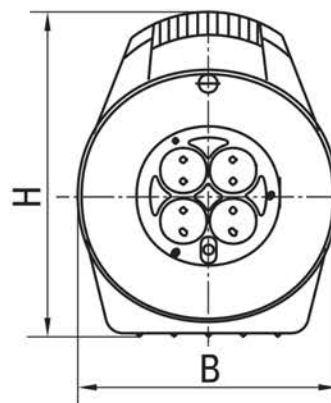
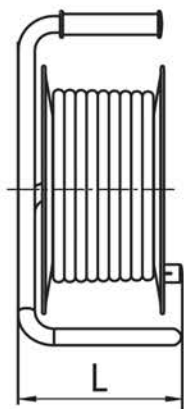


Рисунок 2

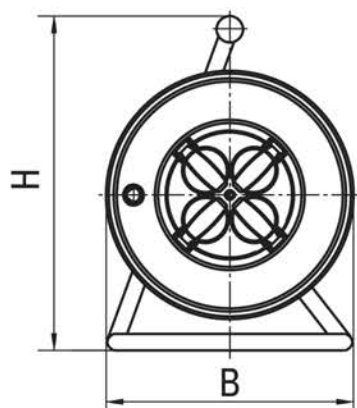


Рисунок 3

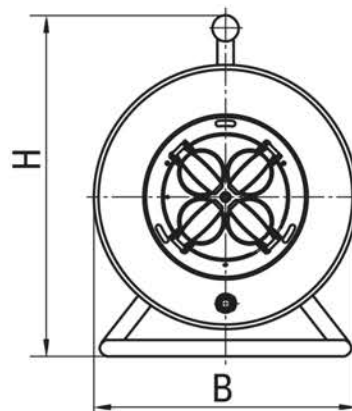
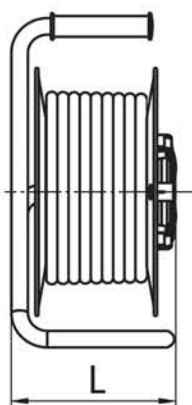


Рисунок 4

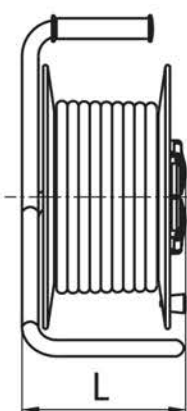


Таблица 2

| Серия  | Модификация | Габаритные размеры, мм. |            |           | Рисунок |
|--------|-------------|-------------------------|------------|-----------|---------|
|        |             | Высота (H)              | Ширина (B) | Длина (L) |         |
| GARDEN | УК10        | 272                     | 220        | 78        | 2       |
|        | УК20        | 318,5                   | Ø230       | 165       | 1       |
|        | УК30        | 318,5                   | Ø230       | 165       |         |
|        | УК40        | 363,5                   | Ø270       | 179       |         |

Таблица 2 (продолжение)

|                 |      |       |        |     |   |
|-----------------|------|-------|--------|-----|---|
| INDUSTRIAL      | УК10 | 272   | 220    | 78  | 2 |
|                 | УК20 | 318,5 | Ø230   | 165 | 1 |
|                 | УК30 | 318,5 | Ø230   | 165 |   |
|                 | УК40 | 363,5 | Ø270   | 179 |   |
|                 | УК50 | 363,5 | Ø270   | 179 |   |
| INDUSTRIAL PLUS | УК20 | 318,5 | Ø230   | 165 | 3 |
|                 | УК30 | 318,5 | Ø230   | 165 |   |
|                 | УК40 | 363,5 | Ø270   | 179 |   |
|                 | УК50 | 363,5 | Ø270   | 179 |   |
| PROFESSIONAL    | УК20 | 328,5 | Ø249,5 | 183 | 4 |
|                 | УК30 | 328,5 | Ø249,5 | 183 |   |
|                 | УК40 | 374,5 | Ø290   | 183 |   |
|                 | УК50 | 374,5 | Ø290   | 183 |   |

### 3 Комплектность

Комплект поставки приведен в таблице 3.

Таблица 3

| Наименование | Количество |
|--------------|------------|
| Удлинитель   | 1 шт.      |
| Упаковка     | 1 шт.      |
| Паспорт      | 1 экз.     |

### 4 Требования безопасности

**ЗАПРЕЩАЕТСЯ!**

Эксплуатировать удлинитель с механическими повреждениями корпуса и гибкого кабеля.

Разбирать изделие.

Подключать к удлинителю нагрузки, превышающие допустимую суммарную мощность по таблице 1.

Подключать удлинитель к повреждённой розетке электропроводки.

**ВНИМАНИЕ!** при эксплуатации удлинителя при отрицательных значениях температуры избегать изгибающих и ударных нагрузок на кабель.

4.1 Удлинитель удовлетворяет требованиям безопасности по ГОСТ 12.2.007.0 и соответствует I классу защиты от поражения электрическим током, а удлинители серии "GARDEN" - II классу защиты.

4.2 Регулярно проверяйте электрические соединения и целостность гибкого кабеля.

4.3 При эксплуатации необходимо устанавливать удлинитель вдали от химически активной среды, горючих и легковоспламеняющихся предметов.

4.4 При эксплуатации удлинителя при минусовых температурах размотку и смотку кабеля на катушку производите в помещениях с положительной температурой воздуха.

4.5 При эксплуатации удлинителя с размотанным кабелем необходимо располагать кабель вдали от острых и режущих предметов, способных вызвать его повреждение.

## **5 Правила и условия безопасного и эффективного использования**

5.1 Эксплуатация удлинителей осуществляется в соответствии с руководством по эксплуатации. Возможность использования удлинителей в условиях, отличных от указанных в п. 1.3, должна согласовываться с изготовителем.

5.2 Удлинитель не требует специальной подготовки к эксплуатации, кроме внешнего осмотра, подтверждающего отсутствие видимых повреждений корпуса и гибкого кабеля, наличие четкой маркировки.

5.3 Удлинитель имеет встроенный термовыключатель, управляемый кнопкой «Возврат» и защищающий гибкий кабель от перегрева при превышении допустимой нагрузки.

В случае отключения удлинителя (срабатывания термовыключателя) при превышении допустимой температуры нагрева гибкого кабеля необходимо выполнить следующие действия:

- через 1– 2 минуты (время, необходимое для остывания термобиметалла) нажать на красную кнопку «Возврат», расположенную на лицевой панели корпуса удлинителя;
- если после нажатия на кнопку «Возврат» отключение термовыключателя происходит вновь, необходимо уменьшить суммарную мощность подключенной нагрузки.

5.4 Удлинитель не требует специального обслуживания в процессе эксплуатации.

5.5 При нормальном функционировании по истечении срока службы, изделие не представляет опасности в дальнейшей эксплуатации.

Рекомендуется при эксплуатации удлинителей на открытом воздухе проводить очистку розеточного блока и гибкого кабеля от загрязнений. При этом удлинители должны находиться в обесчещенном состоянии.

## **6 Утилизация**

Особых требований по утилизации удлинителей нет.

## **7. Условия транспортирования и хранения**

7.1 Транспортирование удлинителей осуществляется любым видом крытого транспорта, обеспечивающим предохранение упакованных удлинителей от механических повреждений и ударных нагрузок, при температуре от минус 45 до плюс 50 °С.

7.2 Хранение удлинителей осуществляется в упаковке изготовителя в закрытых помещениях с естественной вентиляцией. Температура окружающего воздуха от минус 45 до плюс 50 °С. Верхнее значение относительной влажности воздуха 98% при плюс 25 °С.

## **8 Гарантийные обязательства**

Гарантийный срок эксплуатации удлинителей – 3 года со дня продажи при условии соблюдения потребителем правил эксплуатации, транспортирования и хранения.