

RU Блокировочное реле. Инструкция по установке

Слева: модули центрального управления и модуль постоянного сигнала  
Справа: силовой и дополнительный контакты

**Гарантия**

Безопасная работа гарантируется только в случае, если монтаж был произведен с соблюдением данной инструкции

**Безопасность**

Приборы не подлежат ремонту или изменению.

**Персонал**

Монтаж реле, установка и снятие аксессуаров, должны проводиться только специально обученным персоналом имеющим соответствующий уровень доступа.

**Утилизация**

Неисправные изделия должны утилизироваться с соблюдением норм действующего законодательства страны применения.

**Тест работоспособности**

После установки аксессуаров на реле необходимо проверить правильность функционирования с помощью переключения рычагом ручного управления

**Монтаж аксессуаров:**

Аксессуары для реле всегда устанавливаются справа. При установке разных типов аксессуаров, силовые дополнительные контакты должны устанавливаться первыми по отношению к реле.

Монтаж: Рис. 1 (справа максимально допустимая установка один силовой + один дополнительный контакты)

Монтаж: Рис. 2.1/2.2 (слева допускается установка только одного модуля)

Демонтаж: Рис. 3

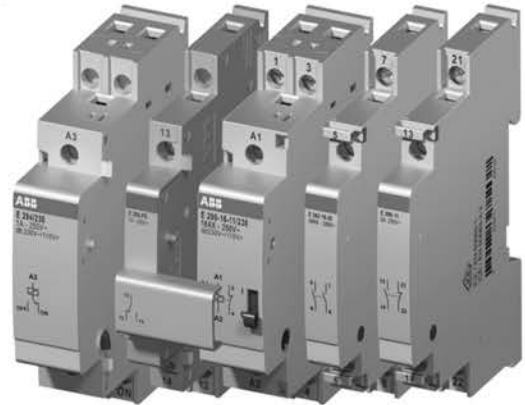
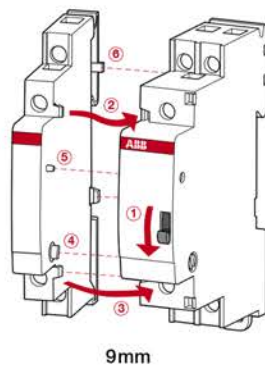
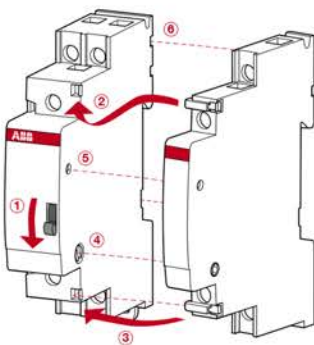


Рис. 1

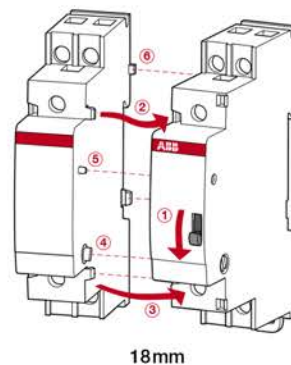
Рис. 2.1

Рис. 2.2

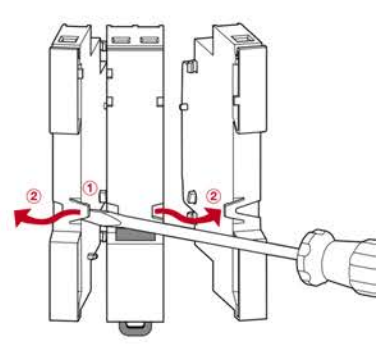
Рис. 3



9mm



18mm



**Рис. 1. - Монтаж аксессуаров шириной 9mm (справа)**

**Правила установки:**

1. При монтаже аксессуаров переключатель реле должен быть установлен в позиции 0.
2. Совместить верхний фиксатор аксессуара и углубление корпуса реле.
3. Защелкнуть аксессуар на реле нажатием на нижнюю часть.

**После установки проверить:**

4. Зацепление основного вала.
5. Совпадение штифта аксессуара и углубления реле.
6. Совпадение прямоугольного штифта в задней части аксессуара и углубления реле.

**Проверка работоспособности:**

Проверить механическое соединение с помощью ручки ручного управления

**После установки проверить:**

4. Зацепление основного вала.
5. Совпадение штифта аксессуара и углубления реле.
6. Совпадение прямоугольного штифта в задней части аксессуара и углубления реле.

**После установки проверить:**

4. Зацепление основного вала.
5. Совпадение штифта аксессуара и углубления реле.
6. Совпадение прямоугольного штифта в задней части аксессуара и углубления реле.

**Проверка работоспособности:**

Проверить механическое соединение с помощью ручки ручного управления

**Рис. 2.1 - Монтаж аксессуаров шириной 9mm (слева)**

**Рис. 2.2 - Монтаж аксессуаров шириной 18mm (слева)**

**Правила демонтажа:**

1. При монтаже аксессуаров переключатель реле должен быть установлен в позиции 0.
2. Совместить верхний фиксатор аксессуара и углубление корпуса реле.
3. Защелкнуть аксессуар на реле нажатием на нижнюю часть.

**Рис. 3 - Демонтаж элементов**

(установленных справа или слева)

**Правила демонтажа:**

1. Отжать защелку на задней части сборки.  
**Внимание:** не прилагать чрезмерных усилий, необходимо только немного приподнять защелку
2. Потянуть за нижнюю часть аксессуара под углом к реле.

Рис. 4

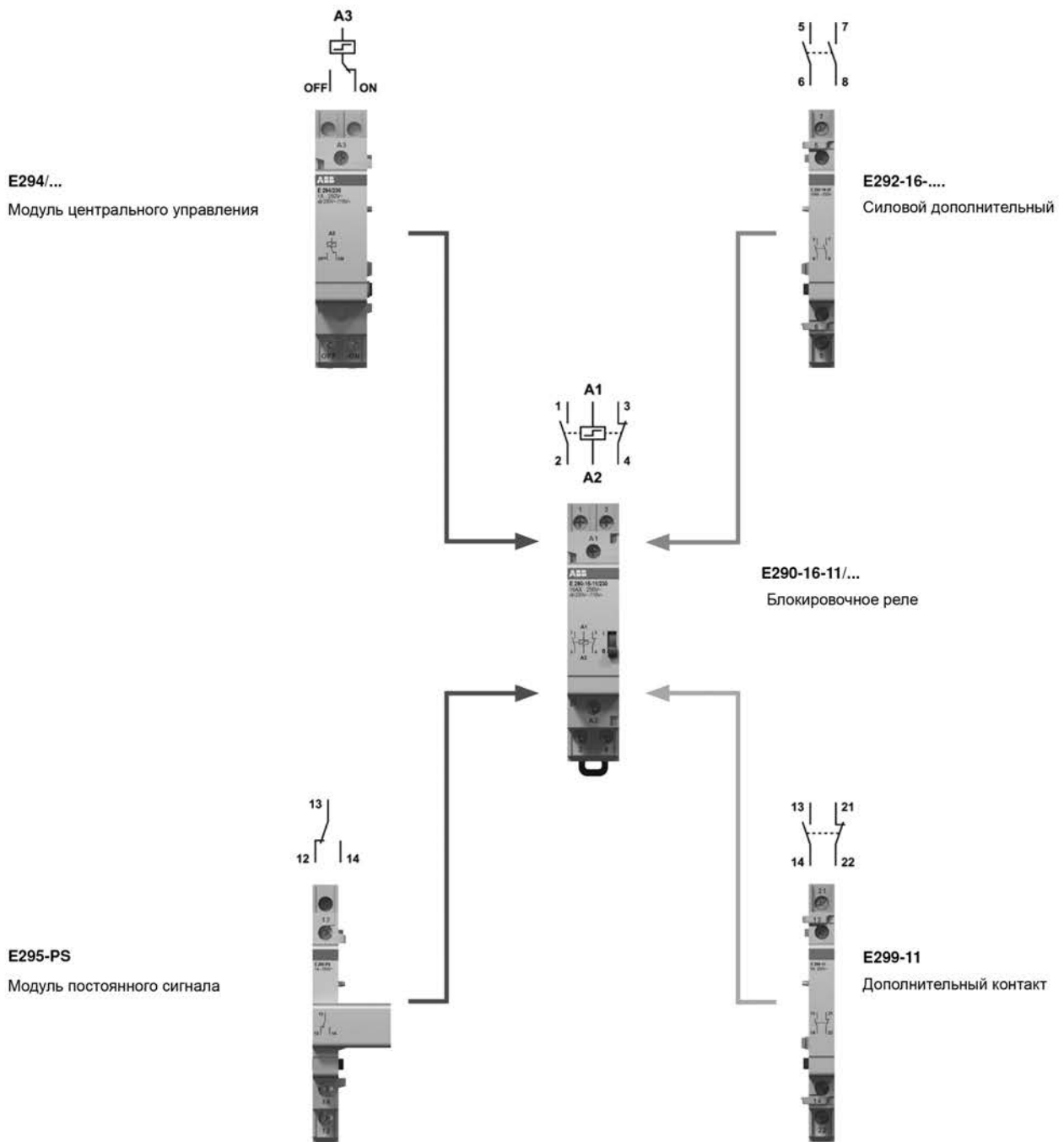


Рис. 5

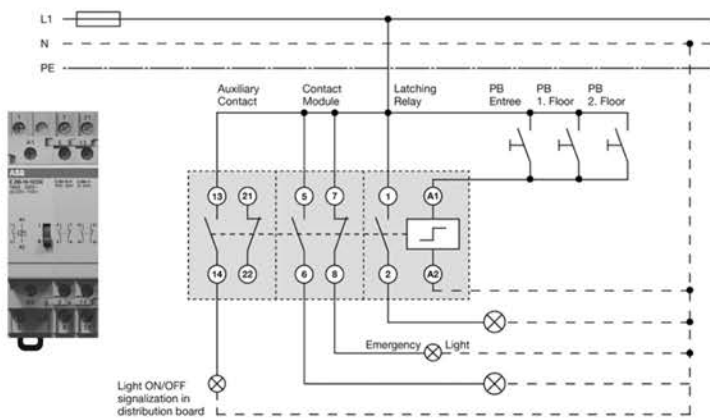


Рис. 6

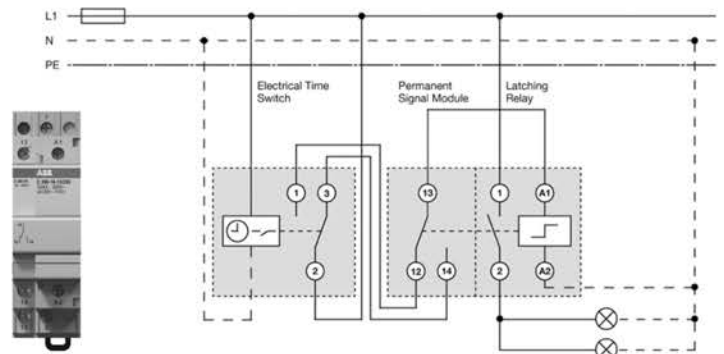
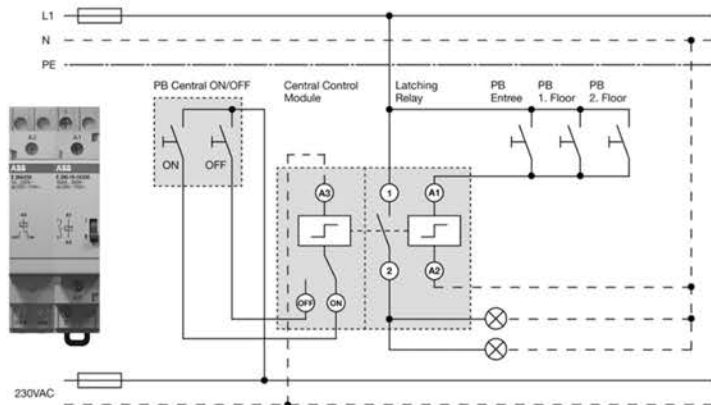


Рис. 7



**Варианты установки**

Рис. 5: E290 + E292 + E299

Рис. 6: E290 + E295-PS

Рис. 7: E290 + E294/...

**Внимание:** Совместно с реле с номинальным током 32А, дополнительный силовой контакт не применяется

Рис. 4: Варианты установки аксессуаров реле E290

**E290-16-11/230** Блокировочное реле (импульсное)

**E294/...** Модуль центрального управления (разнопотенциальный)

**E295-PS** Модуль постоянного сигнала (для управления постоянным сигналом)

**Внимание:** модули управления устанавливаются только слева, не более одного.

**E292-16-...** Силовой дополнительный контакт (максимум: 1 шт)

**E299-11** Дополнительный контакт (максимум: 1 шт)

**Внимание:** установка только с правой стороны реле! Допускается совместная установка только одной комбинации E292 + E299.



**Warning!** Installation by person with electrotechnical expertise only.

**Warnung!** Installation nur durch elektrotechnische Fachkraft.

**Avvertenza!** Fare installare solo da un elettricista qualificato.

**Avertissement!** Installation uniquement par des personnes qualifiées en électrotechnique.

**¡Advertencia!** La instalación deberá ser realizada únicamente por electricistas especializados.

**ABB Switzerland Ltd**  
 Low Voltage Products  
 Fulachstrasse 150  
 CH-8201 Schaffhausen  
 Phone: +41 58 586 41 11  
 Fax: +41 58 586 42 22

