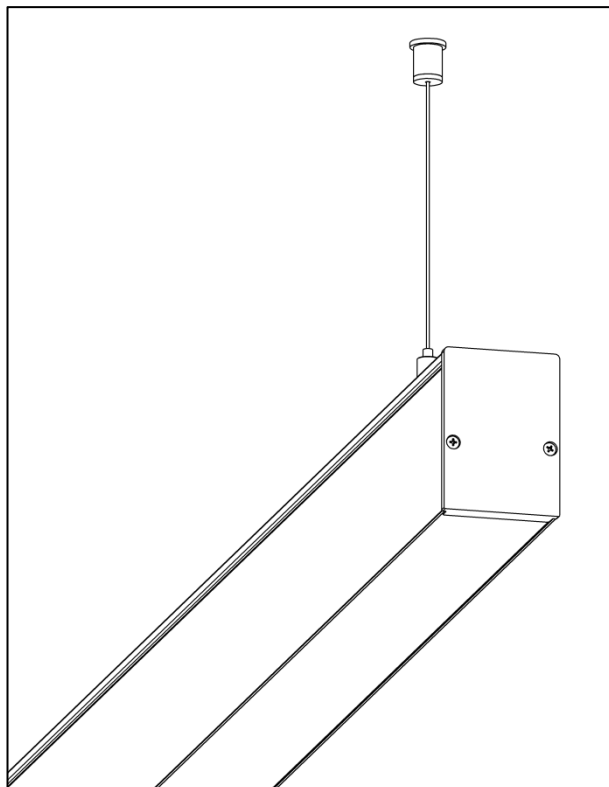


ЗАО «Центрстройсвет»

ПАСПОРТ



СВЕТОДИОДНЫЙ СВЕТИЛЬНИК

Flora-18 / Opal-790

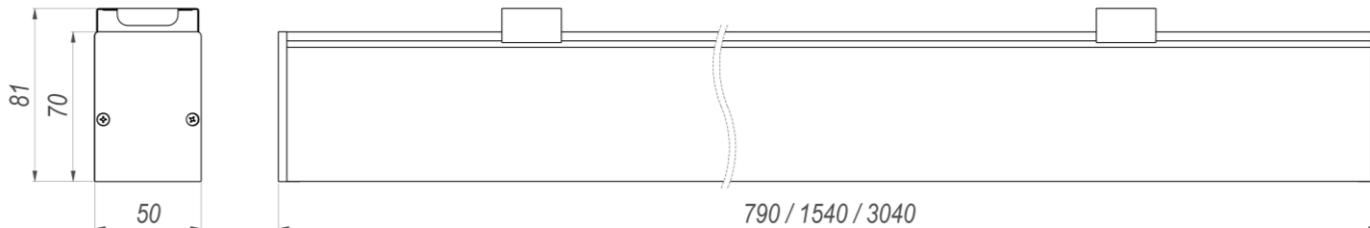
Flora-36 / Opal-1540

Flora-70 / Opal-3040

1 НАЗНАЧЕНИЕ И ОСНОВНЫЕ СВЕДЕНИЯ

Линейные светодиодные светильники FLORA предназначены для общего освещения больших торговых пространств, основного или локального освещения офисных помещений, таких как: переговорные комнаты, рабочие места сотрудников, зоны RECEPTION и др. Светильник FLORA устанавливается на подвесах или монтируется на опорную поверхность.

2 ОСНОВНЫЕ ТЕХНИЧЕСКИЕ ХАРАКТЕРИСТИКИ



Напряжение питания сети	~230 - 240 В (± 10 %)
Частота сети	50/60 Гц
Коэффициент мощности	более 0,9
Класс светораспределения по ГОСТ 54350-2015	П
Тип кривой силы света по ГОСТ 54350-2015	Д
Индекс цветопередачи, Ra	Более 80
Цветовая температура *	3 000 К, 4 000 К, 5 000 К или 6500 К
Климатическое исполнение по ГОСТ 15150-69	УХЛ4
Степень защиты по ГОСТ 14254-96 *	IP40

Светильник	Потребляемая мощность*	Световой Поток **	Размеры светильника	Масса светильника
Flora-18 / Opal-790	18 Вт	1700 лм	50 x 70 x 790 мм	1,1 кг
Flora-36 / Opal-1540	36 Вт	3400 лм	50 x 70 x 1540 мм	2,0 кг
Flora-70 / Opal-3040	70 Вт	6800 лм	50 x 70 x 3040 мм	4,0 кг

* - Указано на этикетке

** - Указано для цветовой температуры 4000 К

3 КОМПЛЕКТ ПОСТАВКИ

В комплект поставки входит:

- Светильник в сборе – 1 шт.
- Паспорт – 1 шт.
- Индивидуальная упаковка – 1 шт.

4 ТРЕБОВАНИЯ ПО БЕЗОПАСНОСТИ

4.1 Светильники выполнены по I классу защиты от поражения электрическим током по ГОСТ Р МЭК 60598-1-2011 и должны быть надежно заземлены.

4.2 Запрещается эксплуатация светильника без заземления.

4.3 Запрещается эксплуатация светильника после окончания срока службы.

4.4 Светильник может быть установлен на опорную поверхность из нормально воспламеняемого материала

5 ПОДГОТОВКА К РАБОТЕ, УСТАНОВКА, ЭКСПЛУАТАЦИЯ



ВНИМАНИЕ! Запрещается производить монтаж, демонтаж и обслуживание светильника при включенном электропитании!

Рекомендуется проводить монтаж светильников специалистам, имеющим допуск для проведения соответствующих работ

5.1 Установка на опорную поверхность

- Освободить светильник от упаковки и проверить комплектность поставки.
- Закрепить пружины монтажные (рисунок 1) к опорной поверхности. Пружины в комплект поставки не входят.
- Подключить кабель питания светильника к сети переменного тока 230 В, 50/60 Гц согласно цветовой маркировке проводов: фаза (L) – чёрный (коричневый), ноль (N) – синий, земля – жёлто-зелёный.
- Закрепить корпус светильника, защелкнув в монтажные пружины.
- Светильник готов к эксплуатации.

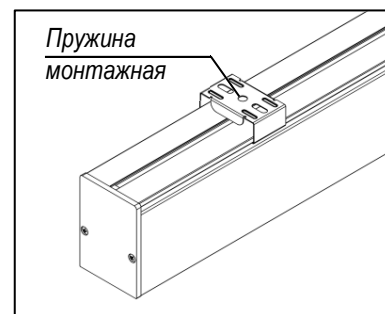


Рисунок 1

5.2 Крепление на подвесах

- Освободить светильник от упаковки и проверить комплектность поставки.
- Подвесить светильник на нужной высоте при помощи тросовых подвесов (рисунок 2). Тросовые подвесы в комплект поставки не входят. Тросовый подвес надо закрепить в специальном пазу на корпусе светильника: снять боковую крышку; установить подвес; одеть боковую крышку.
- Подключить кабель питания светильника к сети переменного тока 230 В, 50/60 Гц согласно цветовой маркировке проводов: фаза (L) – чёрный (коричневый), ноль (N) – синий, земля – жёлто-зелёный.
- Светильник готов к эксплуатации.

Эксплуатация светильника должна осуществляться в соответствии с «Правилами технической эксплуатации электроустановок потребителей» ПТЭЭП.

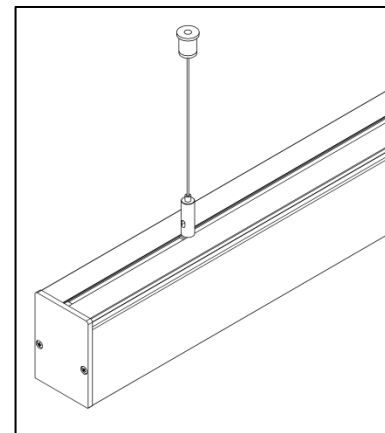


Рисунок 2

6 СВИДЕТЕЛЬСТВО О ПРИЕМКЕ

Светильник FLORA сертифицирован на соответствие требованиям Технического Регламента Таможенного Союза:

- ТР ТС 004/2011 «О безопасности низковольтного оборудования»
- ТР ТС 020/2011 «Электромагнитная совместимость технических средств»

Светильник соответствует ТУ 3461-002-62828212-2016 и признан годным к эксплуатации.

7 ГАРАНТИЙНЫЕ ОБЯЗАТЕЛЬСТВА

7.1 Гарантийный срок светильника составляет 5 лет со дня продажи, при соблюдении потребителем условий эксплуатации, но не более 64 месяца с даты изготовления (дата изготовления указана в маркировке на световом модуле)

7.2 В случае выхода светильника из строя во время гарантийного срока, при соблюдении правил эксплуатации, производитель гарантирует замену или ремонт светильника

7.3 Гарантия не распространяется на изделия, имеющие: механические повреждения, следы проникновения влаги внутрь корпуса, следы воздействия агрессивных сред, следы самостоятельного ремонта и изменения конструкции.

7.4 Для обеспечения гарантийных обязательств просьба обращаться по месту приобретения продукции

7.5 Срок службы светильника 10 лет

8 СВЕДЕНИЯ ОБ УТИЛИЗАЦИИ

Светильники не содержат дорогостоящих и токсичных материалов и утилизируются обычным способом.

9 ХРАНЕНИЕ

Хранение светильников осуществляется в упаковке изготовителя. Светильники должны храниться в сухих помещениях с температурой воздуха от плюс 5 до плюс 40 °С. Хранение осуществляется по ГОСТ 15150-69.

ВНИМАНИЕ!

Предприятие-изготовитель оставляет за собой право вносить любые изменения в выпускаемую ей продукцию без предварительного уведомления об этом.

Безопасность эксплуатации светотехнического оборудования обеспечивается тщательным соблюдением настоящей инструкции. В связи с этим ее следует сохранять и передавать пользователям, а также лицам, осуществляющим монтаж и эксплуатацию указанных светильников.

ВНИМАНИЕ! Запрещается монтировать, демонтировать светильник при подключенном напряжении!



Предприятие-изготовитель: ЗАО «Центрстройсвет»

Адрес предприятия-изготовителя: Россия, 152120, Ярославская область, Ростовский район, Рп. Ишня, ул. Чистова, д. 13

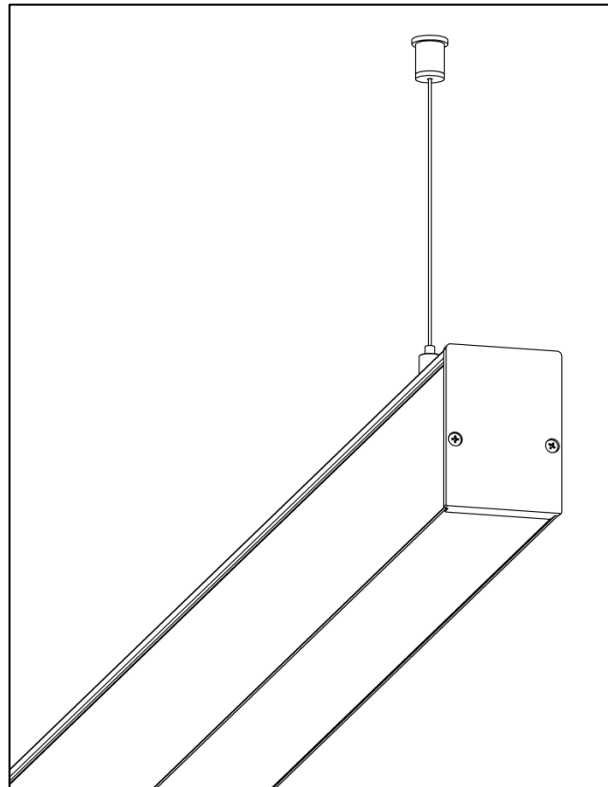


ЗАО «Центрстройсвет»

ПАСПОРТ

СВЕТОДИОДНЫЙ СВЕТИЛЬНИК

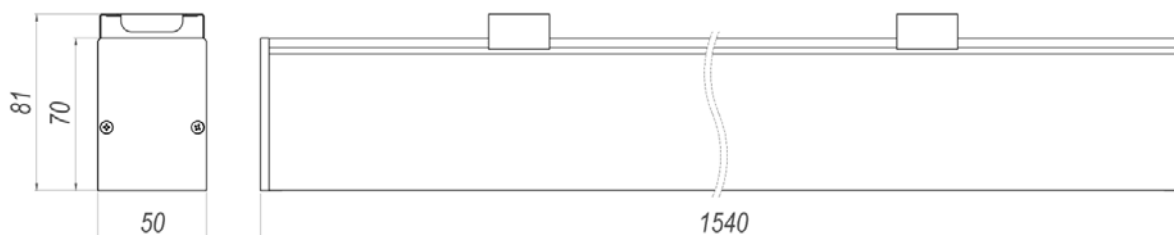
Flora-36 / Opal



1 НАЗНАЧЕНИЕ И ОСНОВНЫЕ СВЕДЕНИЯ

Линейные светодиодные светильники FLORA предназначены для общего освещения больших торговых пространств, основного или локального освещения офисных помещений, таких как: переговорные комнаты, рабочие места сотрудников, зоны RECEPTION и др. Светильник FLORA устанавливается на подвесах или монтируется на опорную поверхность.

2 ОСНОВНЫЕ ТЕХНИЧЕСКИЕ ХАРАКТЕРИСТИКИ



Напряжение питания сети	~230 - 240 В (± 10 %)
Частота сети	50/60 Гц
Коэффициент мощности	более 0,9
Класс светораспределения по ГОСТ 54350-2015	П
Тип кривой силы света по ГОСТ 54350-2015	Д
Индекс цветопередачи, Ra	Более 80
Цветовая температура *	3 000 К, 4 000 К, 5 000 К или 6500 К
Климатическое исполнение по ГОСТ 15150-69	УХЛ4
Степень защиты по ГОСТ 14254-96 *	IP40
Потребляемая мощность	36 Вт
Световой поток**	3 400 лм
Размеры светильника	50 x 70 x 1540 мм
Масса светильника (нетто)	2,0 кг

* - Указано на этикетке

** - Указано для цветовой температуры 4000 К

3 КОМПЛЕКТ ПОСТАВКИ

В комплект поставки входит:

- Светильник в сборе – 1 шт.
- Паспорт – 1 шт.
- Индивидуальная упаковка – 1 шт.

4 ТРЕБОВАНИЯ ПО БЕЗОПАСНОСТИ

4.1 Светильники выполнены по I классу защиты от поражения электрическим током по ГОСТ Р МЭК 60598-1-2011 и должны быть надежно заземлены.

4.2 Запрещается эксплуатация светильника без заземления.

4.3 Запрещается эксплуатация светильника после окончания срока службы.

4.4 Светильник может быть установлен на опорную поверхность из нормально воспламеняемого материала

5 ПОДГОТОВКА К РАБОТЕ, УСТАНОВКА, ЭКСПЛУАТАЦИЯ



ВНИМАНИЕ! Запрещается производить монтаж, демонтаж и обслуживание светильника при включенном электропитании!

Рекомендуется проводить монтаж светильников специалистам, имеющим допуск для проведения соответствующих работ

5.1 Установка на опорную поверхность

- Освободить светильник от упаковки и проверить комплектность поставки.
- Закрепить пружины монтажные (рис.1) к опорной поверхности. Пружины в комплект поставки не входят.
- Подключить кабель питания светильника к сети переменного тока 230 В, 50/60 Гц согласно цветовой маркировке проводов: фаза (L) – чёрный (коричневый), ноль (N) – синий, земля – жёлто-зелёный
- Закрепить корпус светильника, защелкнув в монтажные пружины.
- Светильник готов к эксплуатации

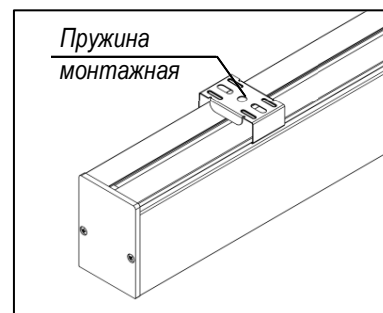


Рис.1

5.2 Крепление на подвесах

- Освободить светильник от упаковки и проверить комплектность поставки.
- Подвесить светильник на нужной высоте при помощи тросовых подвесов (рис.2) Тросовые подвесы в комплект поставки не входят. Тросовый подвес надо закрепить в специальном пазу на корпусе светильника: снять боковую крышку; установить подвес; одеть боковую крышку.
- Подключить кабель питания светильника к сети переменного тока 230 В, 50/60 Гц согласно цветовой маркировке проводов: фаза (L) – чёрный (коричневый), ноль (N) – синий, земля – жёлто-зелёный.
- Светильник готов к эксплуатации.

Эксплуатация светильника должна осуществляться в соответствии с «Правилами технической эксплуатации электроустановок потребителей» ПТЭЭП.

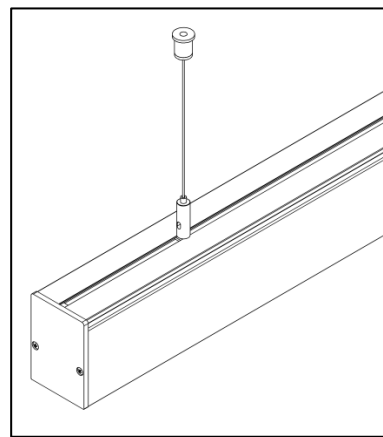


Рис.2

6 СВИДЕТЕЛЬСТВО О ПРИЕМКЕ

Светильник FLORA сертифицирован на соответствие требованиям Технического Регламента Таможенного Союза:

- ТР ТС 004/2011 «О безопасности низковольтного оборудования»
- ТР ТС 020/2011 «Электромагнитная совместимость технических средств»

Светильник соответствует ТУ 3461-002-62828212-2016 и признан годным к эксплуатации.

87 ГАРАНТИЙНЫЕ ОБЯЗАТЕЛЬСТВА

7.1 Гарантийный срок светильника составляет 5 лет со дня продажи, при соблюдении потребителем условий эксплуатации, но не более 64 месяца с даты изготовления

7.2 В случае выхода светильника из строя во время гарантийного срока, при соблюдении правил монтажа и эксплуатации, производитель гарантирует замену или ремонт светильника

7.3 Гарантия не распространяется на изделия, имеющие: механические повреждения, следы проникновения влаги внутрь корпуса, следы воздействия агрессивных сред, следы самостоятельного ремонта и изменения конструкции.

7.4 Гарантийный ремонт светильников или их замена производится на предприятии-изготовителе.

7.5 Срок службы светильника 10 лет

8 СВЕДЕНИЯ ОБ УТИЛИЗАЦИИ

Светильники не содержат дорогостоящих и токсичных материалов и утилизируются обычным способом.

9 ХРАНЕНИЕ

Хранение светильников осуществляется в упаковке изготовителя. Светильники должны храниться в сухих помещениях с температурой воздуха от плюс 5 до плюс 40 °С. Хранение осуществляется по ГОСТ 15150-69.

ВНИМАНИЕ!

Предприятие-изготовитель оставляет за собой право вносить любые изменения в выпускаемую ей продукцию без предварительного уведомления об этом.

Безопасность эксплуатации светотехнического оборудования обеспечивается тщательным соблюдением настоящей инструкции. В связи с этим ее следует сохранять и передавать пользователям, а также лицам, осуществляющим монтаж и эксплуатацию указанных светильников.

ВНИМАНИЕ! Запрещается монтировать, демонтировать светильник при подключенном напряжении!



Предприятие-изготовитель: ЗАО «Центрстройсвет»

Адрес предприятия-изготовителя: Россия, 152120, Ярославская область, Ростовский район, Рп. Ишня, ул. Чистова, д. 13