

РОЗЕТКИ ЭЛЕКТРИЧЕСКИЕ ШТЕПСЕЛЬНЫЕ

серии «ФОРС»

Краткое руководство по эксплуатации

1 Назначение и область применения

1.1 Розетки электрические штепсельные серии «ФОРС» товарного знака IEK (далее – розетки) предназначены для подключения однофазных электрических потребителей переменного тока напряжением до 250 В частотой 50 Гц.

1.2 Розетки предназначены для открытой установки внутри помещений.

1.3 Нормальными условиями эксплуатации розеток являются:

- температура окружающей среды от минус 25 до плюс 40 °С;
- высота над уровнем моря – не более 2000 м;
- среднее значение относительной влажности не более 90%

при плюс 25 °С;

1.4 По требованиям безопасности соответствуют требованиям технических регламентов ТР ТС 004/2011, ТР ЕАЭС 037/2016 и ГОСТ IEK 60884-1.

2 Основные технические параметры

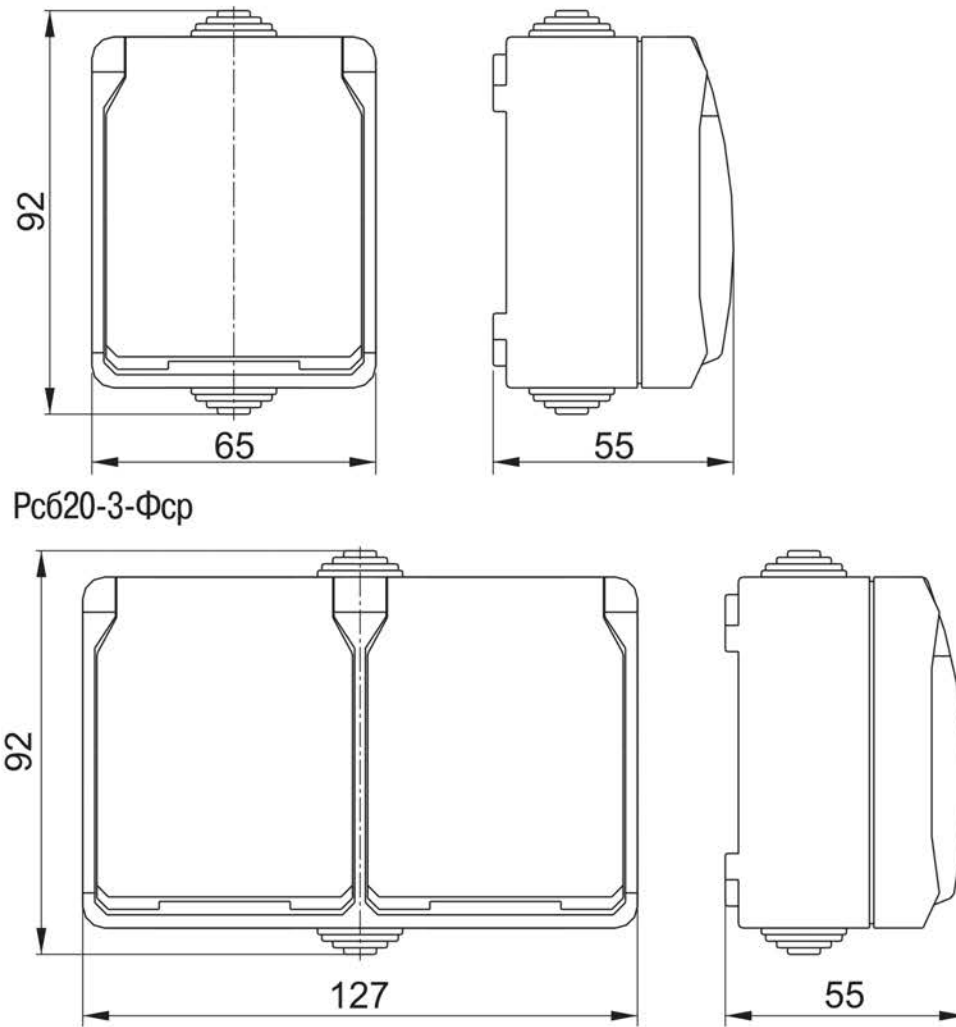
2.1 Основные технические параметры розеток приведены в таблице 1.

Таблица 1

Параметры	Значение	
Типоисполнение	Рсб20-3-Фср	Рсб22-3-Фср
Номинальный ток, А	16	
Тип	2Р+⊕	
Сечение присоединяемых проводников, мм ²	от 1,5 до 2×2,5	
Защитные шторки	есть	
Количество розеток в блоке, шт.	1	2
Степень защиты по ГОСТ 14254 (IEC 60529)	IP54	
Срок службы, лет	15	

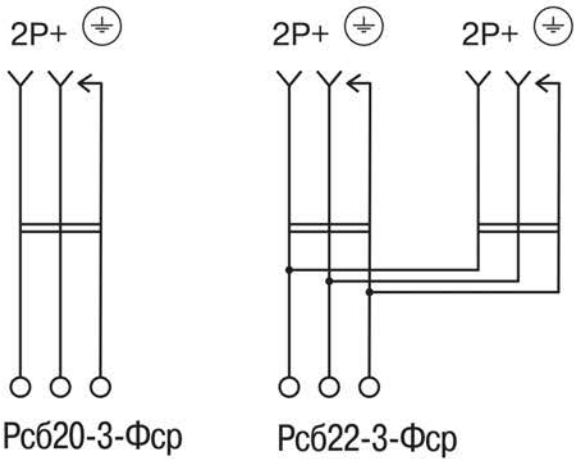
2.2 Габаритные и присоединительные размеры розеток представлены на рисунке 1.

2.3 Электрические схемы соединений розеток представлены на рисунке 2.



Rc620-3-Фср

Rc622-3-Фср



Rc620-3-Фср Rc622-3-Фср

Рисунок 2 – Электрические схемы розеток серии «ФОРС»

3 Комплектность

3.1 Комплект поставки приведен в таблице 2.

Таблица 2

Наименование	Количество
Розетка	1 шт.
Паспорт	1 экз.

4 Правила и условия безопасного и эффективного использования

4.1 Монтаж розетки необходимо осуществлять только при отключенном электропитании сети. Обязательно убедитесь в отсутствии напряжения на месте работ с помощью указателя напряжения.

4.2 Устанавливать розетку наружного исполнения необходимо на негорючем основании.

ЗАПРЕЩАЕТСЯ! ЭКСПЛУАТАЦИЯ РОЗЕТКИ ПРИ ОБРАЗОВАНИИ ТРЕЩИН В ПРОЦЕССЕ ЭКСПЛУАТАЦИИ ИЛИ СКОЛОВ В ОСНОВАНИИ РОЗЕТКИ ИЛИ КОРПУСЕ.

ЗАПРЕЩАЕТСЯ! ПОДКЛЮЧЕНИЕ РОЗЕТКИ К НЕИСПРАВНОЙ ЭЛЕКТРОПРОВОДКЕ.

5 Монтаж и эксплуатация

5.1 Открыть защитную крышку и выкрутить винты. Снять верхнюю часть корпуса розетки.

5.2 Закрепить основание розетки на месте установки (крепёжные отверстия основания прикрыты сальниками).

ВНИМАНИЕ! При установке розетки ее положение должно соответствовать указателям на задней поверхности основания.

5.3 Ввести подготовленные к монтажу электрические провода через резиновый защитный сальник в основание розетки и присоединить к винтовым зажимам розетки.

5.5 Установить верхнюю часть корпуса розетки.

5.6 Розетки являются законченным изделием и ремонту не подлежат.

6 Условия транспортирования, хранения и утилизации

6.1 Транспортирование розеток осуществляется любым видом крытого транспорта, обеспечивающим предохранение упакованных изделий от механических повреждений, при температуре от минус 25 до плюс 40 °С.

6.2 Хранение розеток осуществляется в упаковке изготовителя в помещениях с естественной вентиляцией при температуре окружающего воздуха от минус 25 до плюс 40 °С и относительной влажности 90% при температуре плюс 25 °С.

6.3 Утилизируются как изделие бытовой электронной техники.

7 Гарантийные обязательства

7.1 Гарантийный срок эксплуатации розеток – 5 лет со дня продажи при условии соблюдения потребителем правил монтажа, эксплуатации, транспортирования и хранения.