

ВЫКЛЮЧАТЕЛИ СЕРИИ ГЕРМЕС PLUS

Краткое руководство по эксплуатации

1 Назначение и область применения

1.1 Выключатели серии Гермес Plus товарного знака IEK (далее – выключатели) предназначены для включения и отключения одного или двух однофазных потребителей в электрических сетях переменного тока напряжением до 250 В частотой 50 Гц.

1.2 Область применения выключателей: для открытой установки под навесом или в помещениях, где колебания температуры и влажности воздуха несущественно отличаются от колебаний на открытом воздухе и имеется сравнительно свободный доступ наружного воздуха, например, в палатках, кузовах, прицепах, металлических помещениях без теплоизоляции, а также в оболочке комплектного изделия категории 1 (отсутствие прямого воздействия солнечного излучения и атмосферных осадков).

1.3 Нормальными условиями эксплуатации выключателей являются:

- температура окружающей среды от минус 25 до плюс 40 °С;
- высота над уровнем моря не более 2000 м;
- среднее значение относительной влажности не более 90 % при плюс 25 °С.

Остальные климатические характеристики выключателей соответствуют климатическому исполнению УХЛ2 по ГОСТ 15150.

2 Основные технические параметры

2.1 Основные технические параметры выключателей приведены в таблице 1.

Таблица 1

Параметры	Значение				
Тип выключателя	BC20-1-0-ГПБ	BC20-1-1-ГПБ	BC20-2-0-ГПБ	BCп20-1-0-ГПБ	BCк20-1-0-ГПБ
Количество клавиш, шт.	1	1	2	1	1
Наличие индикации	–	+	–	–	–
Метод действия на выключатели	Клавишный				Кнопочный
Номинальный ток, А	10				
Максимальное сечение присоединяемых проводников, мм ²	2,5				
Степень защиты по ГОСТ 14254 (IEC 60529)	IP54				
Ремонтопригодность	Неремонтопригодные				
Цвет корпуса/цвет клавиши	Белый /Белый				
Срок службы, не менее, лет	10				

2.2 По способу соединения:

- BC20-1-0-ГПБ, BC20-1-1-ГПБ, BCк20-1-0-ГПБ – однополюсный выключатель;
 - BC20-2-0-ГПБ – выключатель однополюсный для 2-х цепей с общим вводом;
 - BCп20-1-0-ГПБ – переключатель однополюсный на два направления.
- Электрические схемы соединений выключателей представлены на рисунке 1.

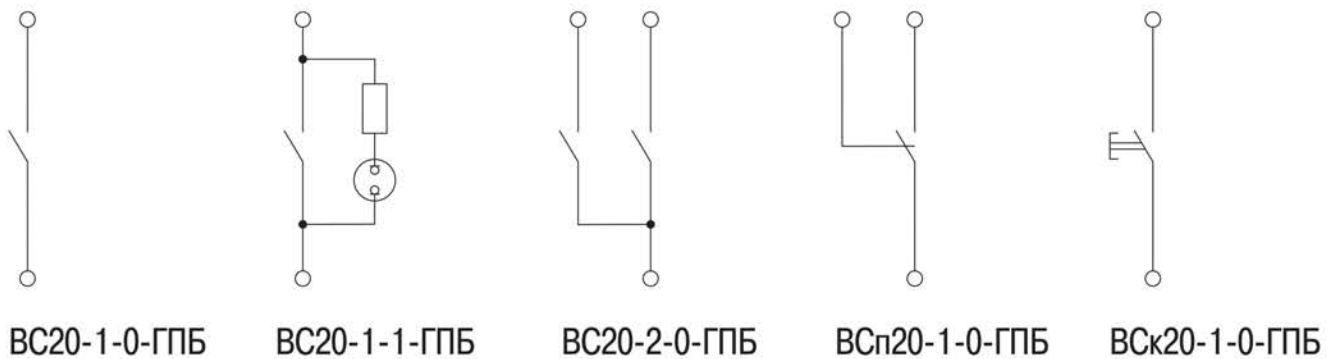


Рисунок 1 – Электрические схемы выключателей серии Гермес Plus

3 Комплектность

3.1 В комплект поставки входят:

- выключатель – 1 шт.;
- этикетка – 1 экз.

4 Инструкция по монтажу

4.1 Снять клавишу (кнопку) и выкрутить винты. Снять верхнюю часть выключателя.

4.2 Закрепить основание выключателя на месте установки, так чтобы открытое сливное отверстие располагалось снизу.

4.3 Ввести подготовленные к монтажу электрические провода через резиновый защитный сальник в основании выключателя и присоединить к винтовым зажимам.

4.4 Установить верхнюю часть выключателя при помощи винтов и установить на место клавишу (кнопку).

5 Правила и условия безопасного и эффективного использования

5.1 Монтаж и демонтаж выключателей производить только при отсутствии напряжения в сети.

ЗАПРЕЩАЕТСЯ!

– ЭКСПЛУАТАЦИЯ ВЫКЛЮЧАТЕЛЕЙ ПРИ ОБНАРУЖЕНИИ ВНЕШНИХ ПОВРЕЖДЕНИЙ КОРПУСА.

– ПОДКЛЮЧЕНИЕ ВЫКЛЮЧАТЕЛЕЙ К НЕИСПРАВНОЙ ЭЛЕКТРОПРОВОДКЕ.

5.2 Выключатели являются законченными изделиями и ремонту не подлежат. При обнаружении неисправности по истечении гарантийного срока изделия подлежат утилизации.

5.3 По истечении срока службы изделия утилизировать.

6 Обслуживание

ВНИМАНИЕ! Перед чисткой изделия отключить напряжение в сети автоматическим выключателем в электрощите.

Чистку лицевых панелей, крышек производить мягкой тканью, смоченной в мыльном растворе. Не допускается использование растворителей и других агрессивных моющих средств.

7 Условия транспортирования, хранения и утилизации

7.1 Транспортирование выключателей допускается при температуре от минус 45 до плюс 50 °С любым видом крытого транспорта, обеспечивающим предохранение упакованных выключателей от механических повреждений.

7.2 Хранение выключателей осуществляется в упаковке изготовителя в помещениях с естественной вентиляцией при температуре окружающего воздуха от минус 45 до плюс 50 °С. Верхнее значение относительной влажности 98 % при плюс 25 °С.

7.3 Выключатели утилизируются в соответствии с правилами утилизации бытовой электронной техники.

8 Гарантийные обязательства

8.1 Гарантийный срок эксплуатации выключателей – 3 года со дня продажи при условии соблюдения потребителем правил монтажа, эксплуатации, транспортирования и хранения.