

# ВЫКЛЮЧАТЕЛИ СЕРИИ AQUATIC

## Краткое руководство по эксплуатации

### 1 Назначение и область применения

1.1 Выключатели серии AQUATIC товарного знака IEK (далее – выключатели) предназначены для включения и отключения потребителей в электрических сетях переменного тока напряжением до 250 В частотой 50 Гц.

1.2 Выключатели предназначены для открытой установки внутри и снаружи зданий.

1.3 Нормальными условиями эксплуатации выключателей являются:

- температура окружающей среды от минус 25 до плюс 40 °С;
- высота над уровнем моря не более 2000 м;
- среднее значение относительной влажности не более 90 % при плюс 25 °С.

1.4 По требованиям безопасности соответствуют техническому регламенту Таможенного союза ТР ТС 004/2011 и ГОСТ Р 51324.1.

### 2 Основные технические параметры

2.1 Основные технические параметры выключателей приведены в таблице 1.

Таблица 1

Параметры	Значение			
	BC-20-1-0-A	BC-20-2-0-A	BC-20-1-2-A	BC-20-1-3-A
Тип	одноклавишный	двухклавишный	проходной	кнопочный
Номинальный ток, А	10			
Номинальное напряжение, В	250			
Сечение присоединяемых проводников, мм <sup>2</sup>	от 1 до 2,5			
Степень защиты по ГОСТ 14254 (IEC 60529)	IP54			
Срок службы, лет	10			

2.2 Электрические схемы соединений выключателей представлены на рисунке 1.

2.3 Габаритные и присоединительные размеры выключателей представлены на рисунке 2.

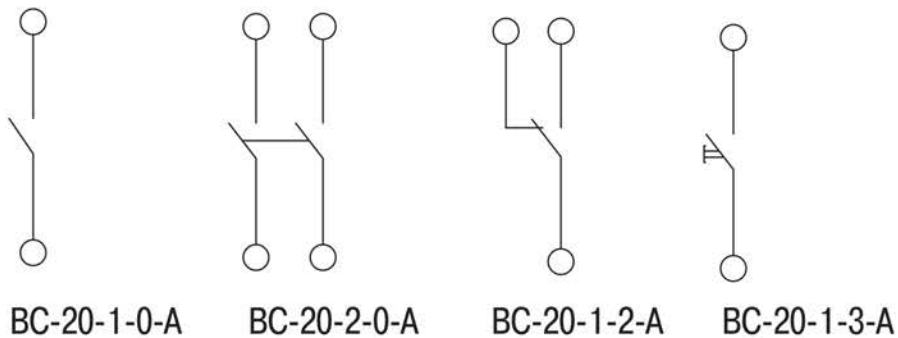


Рисунок 1 – Электрические схемы выключателей серии AQUATIC

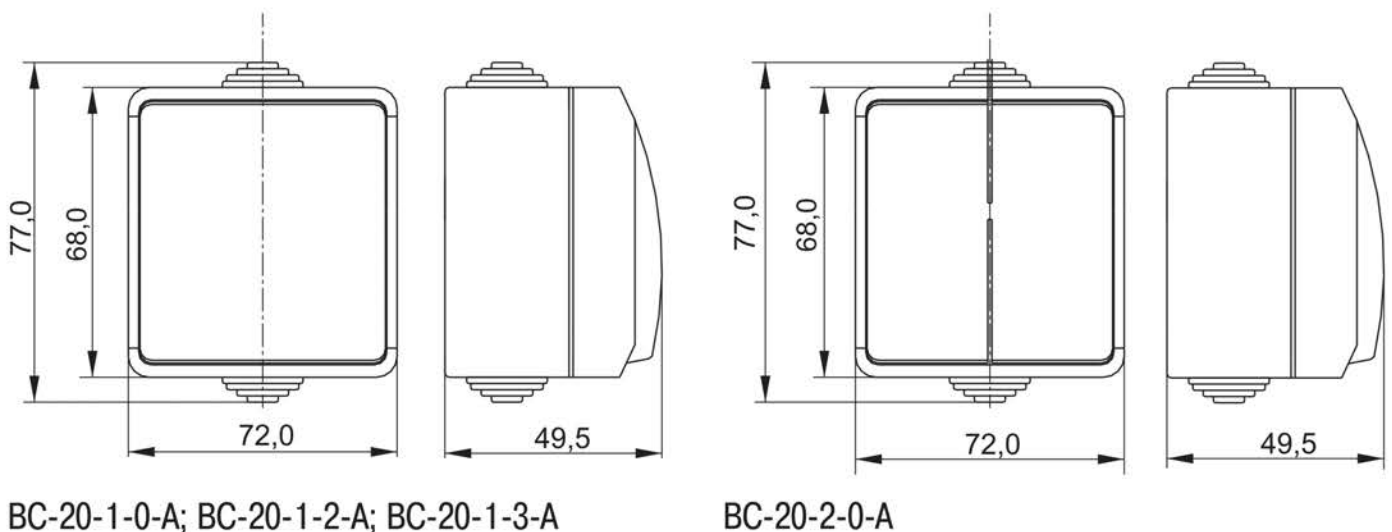


Рисунок 2 – Габаритные размеры выключателей серии AQUATIC

\*Предельное отклонение габаритных размеров  $\pm 0,5$  мм.

### 3 Комплектность

3.1 Комплект поставки приведен в таблице 2.

Таблица 2

Наименование	Количество
Выключатель	1 шт.
Паспорт	1 экз.

### 4 Правила и условия безопасного и эффективного использования

4.1 При образовании на выключателе в процессе эксплуатации трещин, сколов в основании выключателя или его клавиш эксплуатация выключателя запрещается.

4.2 Подключение выключателей к неисправной электропроводке запрещено.

4.3 Монтаж выключателя осуществлять только при отключенном электропитании сети. Обязательно убедиться в отсутствии напряжения на месте работ с помощью указателя напряжения.

## **5 Монтаж и эксплуатация**

5.1 Снять клавишу (кнопку) выключателя и выкрутить винты. Снять верхнюю часть выключателя.

5.2 Закрепить основание выключателя на месте установки (крепёжные отверстия основания прикрыты сальниками).

5.3 Ввести подготовленные к монтажу электрические провода через резиновый защитный сальник в основании выключателя и присоединить к винтовым зажимам выключателя.

5.4 Установить верхнюю часть выключателя и клавишу (кнопку).

5.5 Выключатели являются законченным изделием и ремонту не подлежат.

5.6 При выходе из строя изделие заменить.

## **6 Условия транспортирования, хранения и утилизации**

6.1 Транспортирование выключателей осуществляется любым видом крытого транспорта, обеспечивающим предохранение упакованных выключателей от механических повреждений, при температуре от минус 25 до плюс 40 °С.

6.2 Хранение выключателей осуществляется в упаковке изготовителя в помещениях с естественной вентиляцией при температуре окружающего воздуха от минус 25 до плюс 40 °С; при температуре плюс 25 °С допустима относительная влажность 90 %.

6.3 Утилизируются как изделие бытовой электронной техники.

## **7 Гарантийные обязательства**

7.1 Гарантийный срок эксплуатации выключателей – 2 года со дня продажи при условии соблюдения потребителем правил монтажа, эксплуатации, транспортирования и хранения.