

# Руководство по эксплуатации

## Выключатели серии «Рондо» IP44 (10А)



### 1. Назначение и область применения

Выключатели серии Рондо IP44 открытого типа, однополюсные, для бытовых и аналогичных стационарных электрических установок переменного тока при внутренней и наружной установке в жилых, общественных и промышленных помещениях.

### 2. Технические характеристики

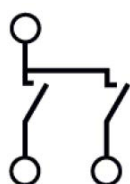
#### 2.1 Основные технические параметры выключателей приведены в таблице 1.

Параметры	Значение		
	VA510-228B	VA610-126B	VA610-129B
Референс	VA510-228B	VA610-126B	VA610-129B
Описание			
Наличие подсветки	нет	нет	есть
Цвет	B – Белый, S – Слоновая кость		
Номинальное напряжение, В	250		
Количество клавиш	2	1	1
Метод действия на выключатель	клавишный		
Номинальный ток, А	10		
Частота тока, Гц	50		
Степень защиты от электрического удара	защищенные		
Степень защиты от пыли и влаги	IP44		
Контактные зажимы	Винтового типа для медных проводов сечением 1,0-2,5 мм <sup>2</sup>		
Схема подключения	5	6	6
Климатическое исполнение	УХЛ4		

таблица 1

#### 2.2 Электрическая схема соединений выключателей представлена на рисунке 1.

VA510-228B



VA610-126B



VA610-129B

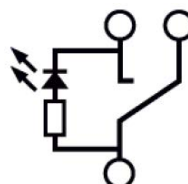
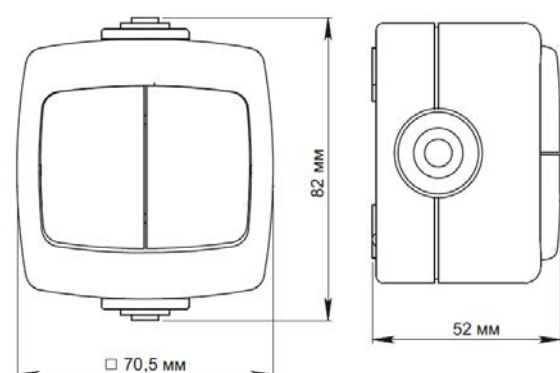


рисунок 1

#### 2.3 Габаритные размеры выключателей представлены на рисунке 2.

VA510-228B



VA610-126B

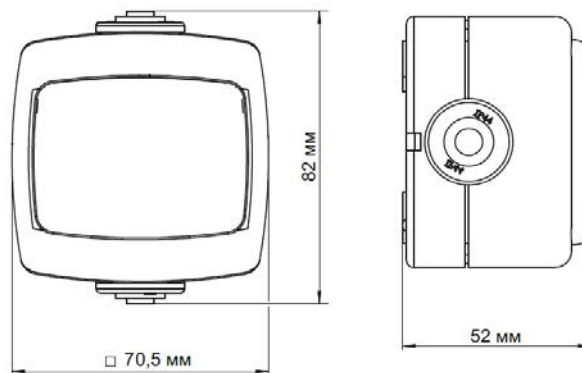


рисунок 2

VA610-129B

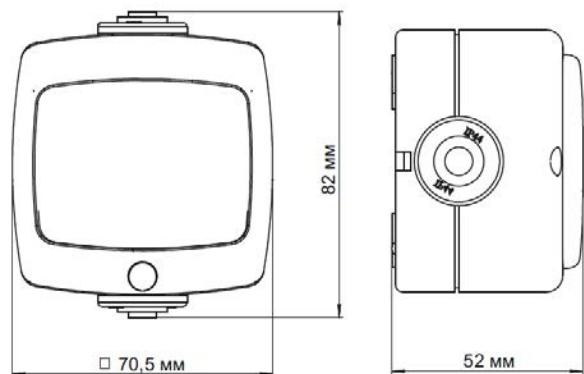


рисунок 2 (продолжение)

### 3. Правила и условия безопасной эксплуатации.

Монтаж и замену производить квалифицированным специалистом согласно ПУЭ. Монтаж и замену выключателя осуществлять только при отключенном электропитании сети. Обязательно убедиться в отсутствии напряжения на месте работ с помощью индикаторной отвертки. Запрещается монтаж и эксплуатация выключателя при обнаружении трещин или сколов в основании выключателя или крышке. Запрещается подключение выключателя к неисправной электропроводке.

### 4. Правила и условия монтажа.

- снять клавишу(и) путем легкого отжатия лезвием отвертки нижней или верхней стенки клавиш(и).
- снять крышку.
- прикрепить корпус к стене в рабочем положении двумя шурупами диаметром 4 мм (по углам корпуса или по оси, используя соответствующие монтажные отверстия).
- пропустить кабель через уплотнитель, срезав предварительно кольцевой выступ нужного диаметра.
- произвести монтаж проводов, просунув зачищенные концы в пазы контактных зажимов, затянуть винты;
- установить уплотнитель в паз на корпусе.
- установить на корпус крышку, проверить прилегание к стенкам уплотнителей;
- установить клавишу(и)

### 5. Правила перевозки (транспортирования) и хранения

Условия транспортирования выключателей в части воздействия механических факторов внешней среды должны соответствовать группе С по ГОСТ 23216, в части воздействия климатических факторов – группе 4 по ГОСТ15150. Условия хранения выключателей – 5 лет в упаковке предприятия-изготовителя при температуре от +5 °С до +40 °С и относительной влажности 60%.

### 6. Указания по эксплуатации.

6.1 Выключатели следует эксплуатировать в цепях переменного тока частотой 50 Гц при номинальном напряжении не выше 250 В и номинальных токах до 10А.

6.2 Возможные неисправности и методы их устранения

Характер неисправности	Вероятная причина	Метод устранения
Клавиши механически не срабатывают	Слом внутреннего механизма	Замена выключателя
Осветительный прибор не включается	Осветительный прибор вышел из строя	Замена осветительного прибора
	Отсутствует напряжение в сети	Проверить и обеспечить наличие напряжения в сети
	Отсутствует электрический контакт между питающим проводом и контактным зажимом	Обеспечить нормальный контакт

	Неправильное подключение питающих проводов	Произвести монтаж согласно схемы
--	--	----------------------------------

6.3 Изделия не содержат деталей из материалов, относящихся к категории опасных отходов согласно ГОСТ 30775 и подлежат утилизации обычным способом – складированием на земле, например на свалке

## 7. Гарантийные обязательства

Гарантийный срок эксплуатации выключателей – 2 года  
Срок службы для выключателей – 10 лет.

## 8. Свидетельство о приемке

Изделие соответствует требованиям ГОСТ Р51324.1, что обеспечивает соблюдение требований ТР ТС 004/2011 и признано годным для эксплуатации.

Месяц и год изготовления указаны на упаковке

Штамп технического контроля изготовителя \_\_\_\_\_

Дата продажи \_\_\_\_\_ Штамп магазина \_\_\_\_\_

## 9. Комплект поставки

- выключатели – 1 шт
- упаковочный пакет – 1 шт на изделие
- руководство по эксплуатации – 1 шт. на изделие