

ПОВОРОТ НА 45 ГР. ВЕРТИКАЛЬНЫЙ ВНУТРЕННИЙ СЕРИИ ESCA

Краткое руководство по эксплуатации

1 Назначение и область применения

1.1 Поворот на 45 гр. вертикальный внутренний серии ESCA товарного знака IEK (далее – поворот) применяется в составе системы кабельных лотков для организации вертикального поворота кабельной трассы на 45°. В зависимости от исполнения поворот может применяться внутри общественных, производственных зданий, сооружений и объектов розничной торговли, вне помещений под навесом, на открытом воздухе, а также в помещениях с повышенной влажностью.

1.2 Поворот выпускается по ТУ 27.33.13-002-83135016-2017.

1.3 Монтаж осуществляется при помощи комплекта соединительного КС М6х10 в соответствии с требованиями Руководства по эксплуатации CLN/P.001.

2 Основные технические характеристики

2.1 Основные технические характеристики представлены в таблице 1.

2.2 Безопасные рабочие нагрузки приведены в Руководстве по эксплуатации CLN/P.001.

2.3 Общий вид изделия представлен на рисунке 1.

2.4 Габаритные размеры и масса изделия приведены в таблице 2.

3 Комплектность

3.1 В комплект поставки входят:

- поворот на 45 гр. вертикальный внутренний – 1 шт.
- крышка поворота на 45 гр. вертикального внутреннего – 1 шт.

Таблица 1

Наименование показателя	Значение			
	стандартное	RAL	HDZ	INOX
Исполнение	стандартное	RAL	HDZ	INOX
Климатическое исполнение по ГОСТ 15150	У2, ХЛ2, УХЛ2, УХЛ3, ОМ2		У1, ХЛ1, УХЛ1, УХЛ5, О2, ОМ1	
Материал	сталь 08пс, оцинкованная по методу Сендзимира по ГОСТ 14918		К270В5-III-Н по ГОСТ 16523	08Х18Н10 по ГОСТ 5582
Толщина цинкового покрытия, мкм, не менее	5		–	–
Покрытие	–	порошковая краска	методом горячего цинкования	–
Степень защиты по ГОСТ 14254 (IEC 60529)	IP20			
Ударная прочность по ГОСТ Р 52868 (МЭК 61537), Дж, не менее	10			
Класс стойкости к коррозии по ГОСТ Р 52868 (МЭК 61537)	1	–	6	9А
Температура монтажа и эксплуатации	от минус 50 до плюс 40 °С			

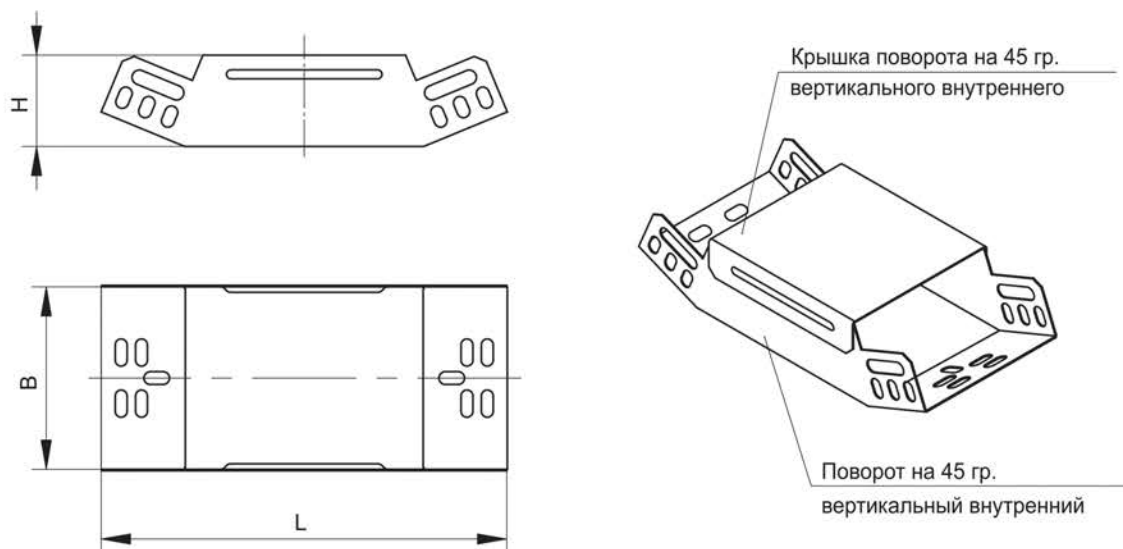


Рисунок 1

Таблица 2

Наименование	H, мм	B, мм	L, мм	Масса для исполнения, кг			
				станд.	HDZ	INOX	RAL
Поворот 45гр. вертикальный внутренний ESCA 50x50	50	50	221	0,24	0,26	0,24	0,25
Поворот 45гр. вертикальный внутренний ESCA 50x100	50	100	221	0,34	0,36	0,34	0,35
Поворот 45гр. вертикальный внутренний ESCA 50x150	50	150	221	0,44	0,47	0,44	0,46
Поворот 45гр. вертикальный внутренний ESCA 50x200	50	200	221	0,55	0,59	0,55	0,57
Поворот 4гр. вертикальный внутренний ESCA 50x300	50	300	221	0,76	0,81	0,76	0,79
Поворот 45гр. вертикальный внутренний ESCA 50x400	50	400	221	0,97	1,04	0,98	1,01
Поворот 45гр. вертикальный внутренний ESCA 50x500	50	500	221	1,18	1,26	1,19	1,23
Поворот 45гр. вертикальный внутренний ESCA 50x600	50	600	221	1,46	1,56	1,47	1,52
Поворот 45гр. вертикальный внутренний ESCA 80x80	80	80	229	0,38	0,41	0,38	0,40
Поворот 45гр. вертикальный внутренний ESCA 80x100	80	100	244	0,44	0,47	0,44	0,46
Поворот 45гр. вертикальный внутренний ESCA 80x150	80	150	244	0,55	0,59	0,55	0,57
Поворот 45гр. вертикальный внутренний ESCA 80x200	80	200	244	0,67	0,72	0,67	0,70
Поворот 45гр. вертикальный внутренний ESCA 80x300	80	300	244	0,89	0,95	0,90	0,93
Поворот 45гр. вертикальный внутренний ESCA 80x400	80	400	244	1,12	1,20	1,13	1,16
Поворот 45гр. вертикальный внутренний ESCA 80x500	80	500	244	1,34	1,43	1,35	1,39
Поворот 45гр. вертикальный внутренний ESCA 80x600	80	600	244	1,64	1,75	1,65	1,71
Поворот 45гр. вертикальный внутренний ESCA 100x100	100	100	260	0,52	0,56	0,52	0,54
Поворот 45гр. вертикальный внутренний ESCA 100x150	100	150	260	0,63	0,67	0,63	0,66
Поворот 45гр. вертикальный внутренний ESCA 100x200	100	200	260	0,75	0,80	0,75	0,78
Поворот 45гр. вертикальный внутренний ESCA 100x300	100	300	260	0,98	1,05	0,99	1,02
Поворот 45гр. вертикальный внутренний ESCA 100x400	100	400	260	1,22	1,31	1,23	1,27
Поворот 45гр. вертикальный внутренний ESCA 100x500	100	500	260	1,45	1,55	1,46	1,51
Поворот 45гр. вертикальный внутренний ESCA 100x600	100	600	260	1,76	1,88	1,77	1,83

4 Меры безопасности

4.1 Все работы по монтажу должны производиться исправным инструментом с соблюдением правил техники безопасности.

4.2 Изделие должно эксплуатироваться в условиях, отвечающих его конструктивному исполнению и установленным ТУ 27.33.13-002-83135016-2017.

4.3 Поворот неремонтопригоден. При выходе из строя изделие утилизировать.

5 Транспортирование, хранение и утилизация

5.1 Транспортирование изделия допускается любым видом крытого транспорта, обеспечивающим защиту от механических повреждений, загрязнения и попадания влаги. Условия транспортирования – жесткие (Ж) по ГОСТ 23216.

5.2 Условия транспортирования и хранения изделий в части воздействия климатических факторов внешней среды – 5 (ОЖ4) по ГОСТ 15150.

5.3 Транспортирование и хранение должны осуществляться при температуре от минус 50 до плюс 50 °С.

5.4 Поворот утилизируется путем передачи организациям, занимающимся приемом и переработкой черных металлов.

6 Гарантии изготовителя

6.1 Гарантийный срок эксплуатации – 36 месяцев с даты продажи при условии соблюдения потребителем правил транспортирования, хранения и эксплуатации.

6.2 Срок службы изделия – 20 лет.

6.3 По истечении срока службы изделие утилизировать.