

# СОЕДИНИТЕЛИ ШТЕПСЕЛЬНЫЕ СИЛОВЫЕ ПРОМЫШЛЕННОГО НАЗНАЧЕНИЯ ССИ СЕРИИ MAGNUM

## Краткое руководство по эксплуатации

### Назначение и область применения

Соединители штепсельные силовые промышленного назначения ССИ серии MAGNUM (далее соединители) товарного знака IEK предназначены для эксплуатации в одно- и трехфазных сетях переменного тока напряжением до 415 В частотой 50 и 60 Гц.

По требованиям безопасности соединители соответствуют техническому регламенту Таможенного союза ТР ТС 004/2011 и ГОСТ IEC 60309-1, ГОСТ IEC 60309-2.

Соединители выпускаются по ТУ 27.33.13-004-83135016-2017.

Область применения соединителей: для эксплуатации внутри помещений и на открытом воздухе с мобильным и стационарным электрооборудованием однофазного и трехфазного исполнения с заземляющим контактом, а также исполнения с нейтралью (в зависимости от типа соединителя).

Соединители рассчитаны на следующие условия эксплуатации:

- диапазон рабочих температур от минус 25 до плюс 40 °С;
- относительная влажность воздуха не более 98 % при 25 °С;
- группа механического исполнения М1 по ГОСТ 17516.1.

### Технические характеристики

Типы соединителей и их основные технические параметры приведены в таблицах А.1–А.5 приложения А.

Габаритные и установочные размеры соединителей приведены на рисунках А.1–А.15 приложения А.

Положение заземляющего контакта соединителей 6 ч. Номинальное напряжение по изоляции 500 В.

Срок службы соединителя – 15 лет.

В стационарных соединителях ввод кабеля может быть осуществлён через верхний или донный ввод в соответствии с таблицей 1. Для установки сальника в донный ввод соединителей, необходимо сначала срезать по окружности мембрану в дне соединителя. В соединителях ССИ-11Х, ССИ-12Х, ССИ-5ХХ для установки сальника в верхний ввод, в нём также необходимо срезать мембрану по окружности.

Таблица 1

Типоисполнение	Тип сальника для установки в верхний ввод	Тип сальника для установки в донный ввод
ССИ-11Х ССИ-12Х ССИ-5ХХ	Резиновый сальник Сальник MG 25*	Резиновый сальник
ССИ-13Х	Сальник MG 40	Сальник MG 40 Сальник MG 32* Сальник MG 25*
ССИ-14Х	Сальник MG 63	Сальник MG 63

\* – в комплект поставки соединителей не входит

### Комплектность

Комплект поставки соединителей соответствует таблице 2.

Таблица 2

Типоисполнение	Наименование	Количество, шт
ССИ-0ХХ, 2ХХ	соединитель	1
ССИ-4ХХ	соединитель	1
	уплотнительная прокладка	1

## Продолжение таблицы 2

Типоисполнение	Наименование	Количество, шт
ССИ-11X, ССИ-12X, ССИ-5XX	соединитель	1
	эластичный сальник (вложен внутрь корпуса)	1
ССИ-13X	соединитель	1
	сальник MG 40 (вложен внутрь корпуса)	1
ССИ-14X	соединитель	1
	сальник MG 63 (вложен внутрь корпуса)	1

**Требования безопасности**

**ЗАПРЕЩАЕТСЯ!** ПОДКЛЮЧЕНИЕ СОЕДИНИТЕЛЯ К ПОВРЕЖДЁННОЙ ЭЛЕКТРОПРОВОДКЕ.

**ЗАПРЕЩАЕТСЯ!** ПРОИЗВОДИТЬ МОНТАЖ ИЛИ ДЕМОНТАЖ СОЕДИНИТЕЛЯ ПРИ ВКЛЮЧЁННОМ НАПРЯЖЕНИИ СЕТИ.

Эксплуатация должна производиться в соответствии с «Правилами технической эксплуатации электроустановок потребителей».

Соединитель ремонту не подлежит. При обнаружении неисправности или по истечении срока службы изделие утилизировать.

**Условия транспортирования, хранения и утилизации**

Транспортирование соединителей допускается любым видом крытого транспорта в упаковке изготовителя, обеспечивающим предохранение упакованных соединителей от механических повреждений, загрязнения и попадания влаги при температуре окружающего воздуха от минус 25 до плюс 40 °С.

Хранение соединителей в части воздействия климатических факторов по группе 2(С) ГОСТ 15150. Хранение осуществляется в упаковке изготовителя в помещениях с естественной вентиляцией при температуре окружающего воздуха от минус 25 до плюс 40 °С и относительной влажности 80 % при 25 °С.

Утилизацию соединителей необходимо производить в соответствии с требованиями законодательных актов о вторичной переработке изделий, изготовленных из пластмасс.

**Гарантийные обязательства**

Гарантийный срок эксплуатации соединителей – 5 лет с даты продажи потребителю при условии соблюдения потребителем правил эксплуатации, транспортирования и хранения.

## Приложение А/ Appendix A

Таблица А.1 – Вводные устройства (Вилки стационарные)/ Table A.1 – Input equipment (Fixed industrial plug)

Характеристики/ Characteristics	Значение/Value					
Типоисполнение/Type	ССИ-/ SSI-					
	513	514	515	523	524	525
Число контактов/ Contact quantity	2P+ $\perp$	3P+ $\perp$	3P+N+ $\perp$	2P+ $\perp$	3P+ $\perp$	3P+N+ $\perp$
Номинальный ток, А / Rated current, A	16			32		
Диапазон номинального рабочего напряжения, В/ Operational voltage range, V	200–250	380–415	200/346–240/415	200–250	380–415	200/346–240/415
Сечение подключаемых проводников, мм <sup>2</sup> / Cross section of connected conductors, mm <sup>2</sup>	1–2,5			2,5–6		
Степень защиты по ГОСТ 14254 (IEC 60529)/ Degree of protection IEC 60529	IP44					
Фиксирующее устройство/ Latching device	Выемка/recess			Выступ/overhang		
Наличие блокировки/ Presence of blocking	без блокировки/without blocking					

Таблица А.2 – Вилки переносные/ Table A.2 – Portable industrial plugs

Характеристики/ Characteristics	Значение/ Value									
Типоисполнение/ Type	ССИ-/ SSI-									
	013	014	015	023	024	025	033	034	035	045
Число контактов/ Contact quantity	2P+ $\perp$	3P+ $\perp$	3P+N+ $\perp$	2P+ $\perp$	3P+ $\perp$	3P+N+ $\perp$	2P+ $\perp$	3P+ $\perp$	3P+N+ $\perp$	
Номинальный ток, А / Rated current, A	16			32			63			125
Диапазон номинального рабочего напряжения, В/ Operational voltage range, V	200–250	380–415	200/346–240/415	200–250	380–415	200/346–240/415	200–250	380–415	200/346–240/415	
Сечение подключаемых проводников, мм <sup>2</sup> / Cross section of connected conductors, mm <sup>2</sup>	1–2,5			2,5–6			6–16			16–50
Степень защиты по ГОСТ 14254 (IEC 60529)/ Degree of protection IEC 60529	IP44						IP67			
Фиксирующее устройство/ Latching device	Выступ/ overhang						байонетное кольцо/bayonet ring			
Наличие блокировки/ Presence of blocking	без блокировки/without blocking						с электрической блокировкой/ interlocked electrically			



Таблица А.3 – Розетки штепсельные (Розетки штепсельные стационарные)/  
Table A.3 – Industrial sockets (Fixed industrial sockets )

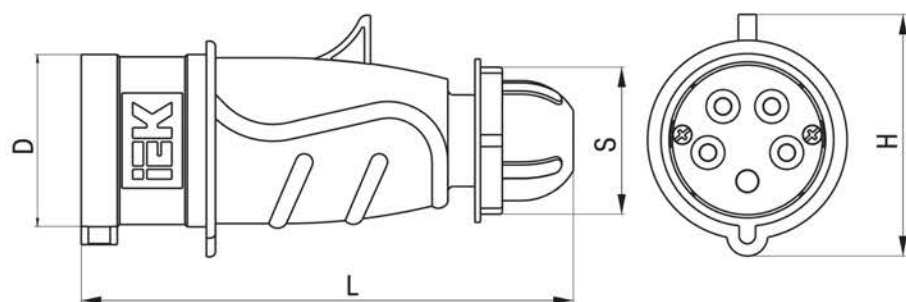
Характеристики/ Characteristics	Значение/ Value									
Типоисполнение/ Type	ССИ-/ SSI-									
	113	114	115	123	124	125	133	134	135	145
Число контактов/ Contact quantity	2P+ ⊕	3P+ ⊕	3P+N+ ⊕	2P+ ⊕	3P+ ⊕	3P+N+ ⊕	2P+ ⊕	3P+ ⊕	3P+N+ ⊕	
Номинальный ток, А / Rated current, A	16			32			63			125
Диапазон номинального рабочего напряжения, В/ Operational voltage range, V	200–250	380–415	200/346–240/415	200–250	380–415	200/346–240/415	200–250	380–415	200/346–240/415	
Сечение подключаемых проводников, мм <sup>2</sup> / Cross section of connected conductors, mm <sup>2</sup>	1,5–4			2,5–10			6–25			25–70
Степень защиты по ГОСТ 14254 (IEC 60529)/ Degree of protection IEC 60529	IP44						IP67			
Фиксирующее устройство/ Latching device	Крышка/ cover						крышка с байонетным кольцом/ cover with bayonet ring			
Наличие блокировки/ Presence of blocking	без блокировки/without blocking						с электрической блокировкой/ interlocked electrically			

Таблица А.4 – Розетки переносные/ Table A.4 – Portable industrial sockets

Характеристики/ Characteristics	Значение/Value								
Типоисполнение/Type	ССИ-/ SSI-								
	213	214	215	223	224	225	233	234	235
Число контактов/ Contact quantity	2P+ ⊕	3P+ ⊕	3P+N+ ⊕	2P+ ⊕	3P+ ⊕	3P+N+ ⊕	2P+ ⊕	3P+ ⊕	3P+N+ ⊕
Номинальный ток, А / Rated current, A	16			32			63		
Диапазон номинального рабочего напряжения, В/ Operational voltage range, V	200–250	380–415	200/346–240/415	200–250	380–415	200/346–240/415	200–250	380–415	200/346–240/415
Сечение подключаемых проводников, мм <sup>2</sup> / Cross section of connected conductors, mm <sup>2</sup>	1–2,5			2,5–6			6–16		
Степень защиты по ГОСТ 14254 (IEC 60529)/ Degree of protection IEC 60529	IP44						IP67		
Фиксирующее устройство/ Latching device	Крышка/ cover						крышка с байонетным кольцом/ cover with bayonet		
Наличие блокировки/ Presence of blocking	без блокировки/without blocking						с электрической блокировкой/ interlocked electrically		

Таблица А.5 – Розетки штепсельные встраиваемые/ Table A.5 – Flush industrial sockets

Характеристики/ Characteristics	Значение/ Value									
Типоисполнение/ Type	ССИ-/ SSI-									
	413	414	415	423	424	425	433	434	435	445
Число контактов/ Contact quantity	2P+ ⊕	3P+ ⊕	3P+N+ ⊕	2P+ ⊕	3P+ ⊕	3P+N+ ⊕	2P+ ⊕	3P+ ⊕	3P+N+ ⊕	
Номинальный ток, А / Rated current, A	16			32			63			125
Диапазон номинального рабочего напряжения, В/ Operational voltage range, V	200–250	380–415	200/346–240/415	200–250	380–415	200/346–240/415	200–250	380–415	200/346–240/415	
Сечение подключаемых проводников, мм <sup>2</sup> / Cross section of connected conductors, mm <sup>2</sup>	1,5–4			2,5–10			6–25			25–70
Степень защиты по ГОСТ 14254 (IEC 60529)/ Degree of protection IEC 60529	IP44						IP67			
Фиксирующее устройство/ Latching device	Крышка/ cover						крышка с байонетным кольцом/ cover with bayonet ring			
Наличие блокировки/ Presence of blocking	без блокировки/without blocking						с электрической блокировкой/ interlocked electrically			



Типоисполнение/ Type ССИ-/ SSI-	Размер, мм/ Dimension, mm			
	D	H	S	L
013	43	60	36	148
014	49	69	46	
015	56	76		
023	57	80	54	178
024				
025	63	89		

Рисунок А.1 – Габаритные размеры соединителей типа ССИ-013, ССИ-014, ССИ-015, ССИ-023, ССИ-024, ССИ-025/  
Figure A.1 – Overall dimensions of couplers SSI-013, SSI-014, SSI-015, SSI-023, SSI-024, SSI-025 type

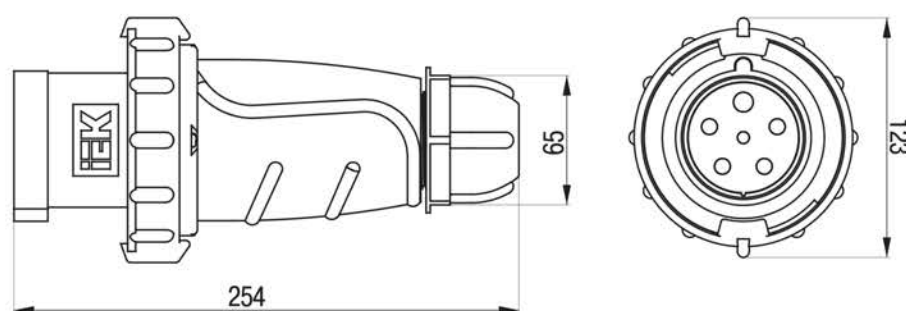


Рисунок А.2 – Габаритные размеры соединителей типа ССИ-033, ССИ-034, ССИ-035/ Figure A.2 – Overall dimensions of couplers SSI-033, SSI-034, SSI-035 type

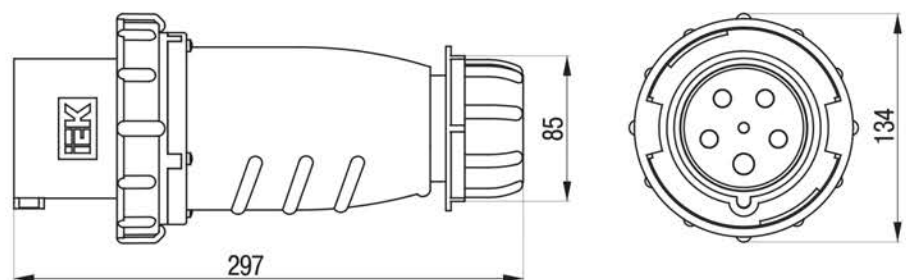
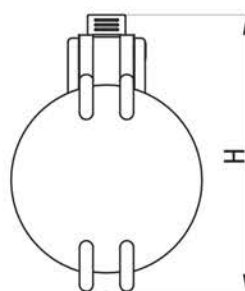
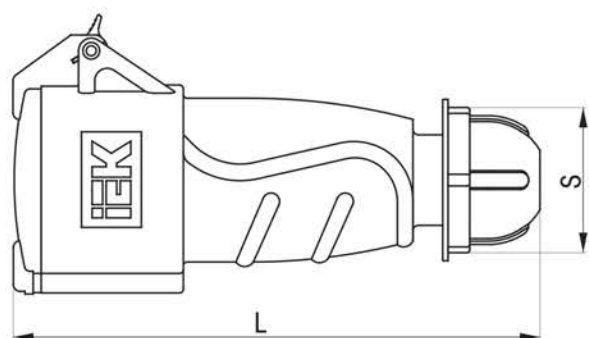


Рисунок А.3 – Габаритные размеры соединителей типа ССИ-045/ Figure A.3 – Overall dimensions of couplers SSI-045 type



Типоисполнение/ Type ССИ-/ SSI-	Размер, мм/ Dimension, mm		
	H	S	L
213	78	36	160
214	84	46	
215	94		
223	97	54	190
224			
225	104		

Рисунок А.4 – Габаритные размеры соединителей типа ССИ-213, ССИ-214, ССИ-215, ССИ-223, ССИ-224, ССИ-225/  
Figure A.4 – Overall dimensions of couplers SSI-213, SSI-214, SSI-215, SSI-223, SSI-224, SSI-225

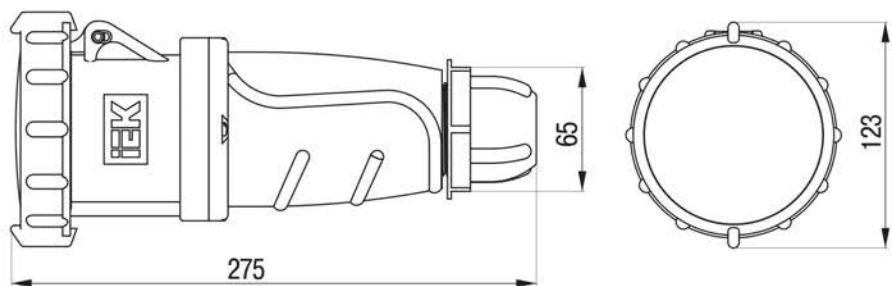
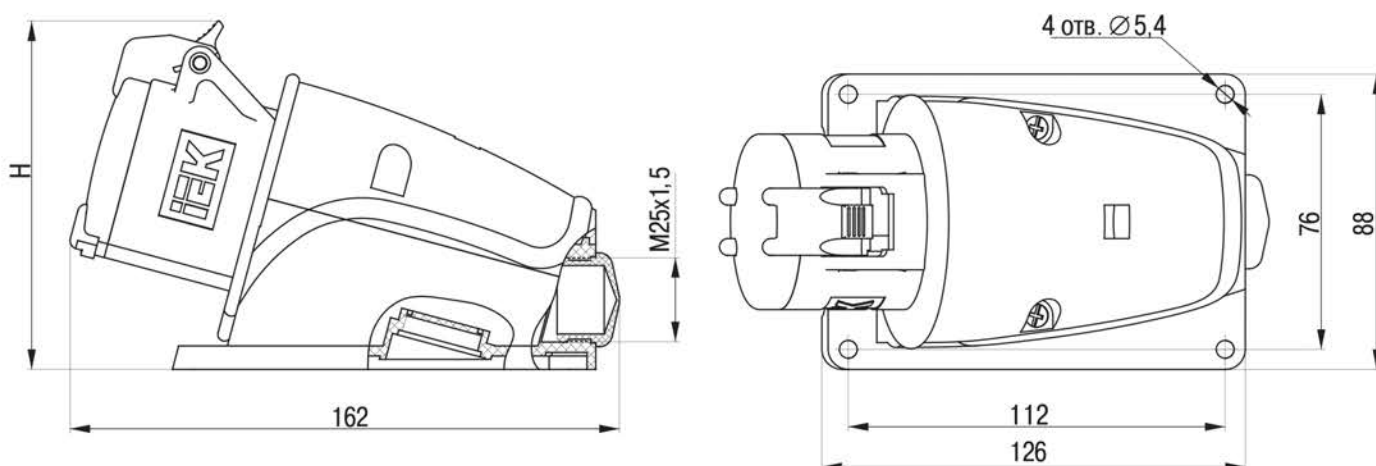
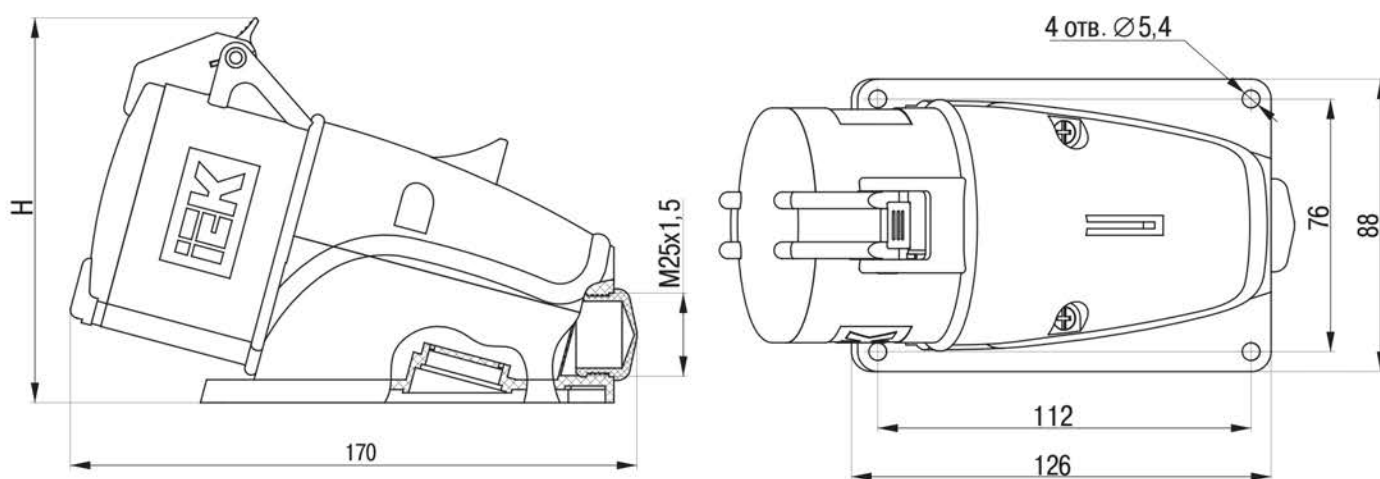


Рисунок А.5 – Габаритные размеры соединителей типа ССИ-233, ССИ-234, ССИ-235/  
Figure A.5 – Overall dimensions of couplers SSI-233, SSI-234, SSI-235 type



Типоисполнение/ Type ССИ-/ SSI-	Размер H, мм/ Dimension H, mm
113	104
114	106
115	110

Рисунок А.6 – Габаритные размеры соединителей типа ССИ-113, ССИ-114, ССИ-115/ Figure A.6 – Overall dimensions of couplers SSI-113, SSI-114, SSI-115 type



Типоисполнение/Type ССИ-/ SSI-	Размер H, мм/ Dimension H, mm
123	115
124	
125	118

Рисунок А.7 – Габаритные размеры соединителей типа ССИ-123, ССИ-124, ССИ-125/ Figure A.7 – Overall dimensions of couplers SSI-123, SSI-124, SSI-125 type



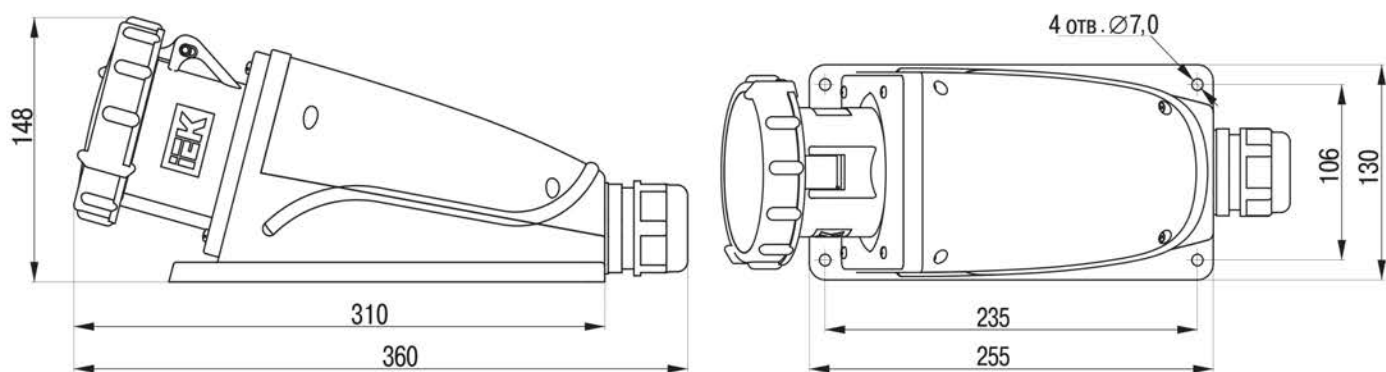


Рисунок А.8 – Габаритные размеры соединителей типа ССИ-133, ССИ-134, ССИ-135/ Figure A.8 – Overall dimensions of couplers SSI-133, SSI-134, SSI-135 type

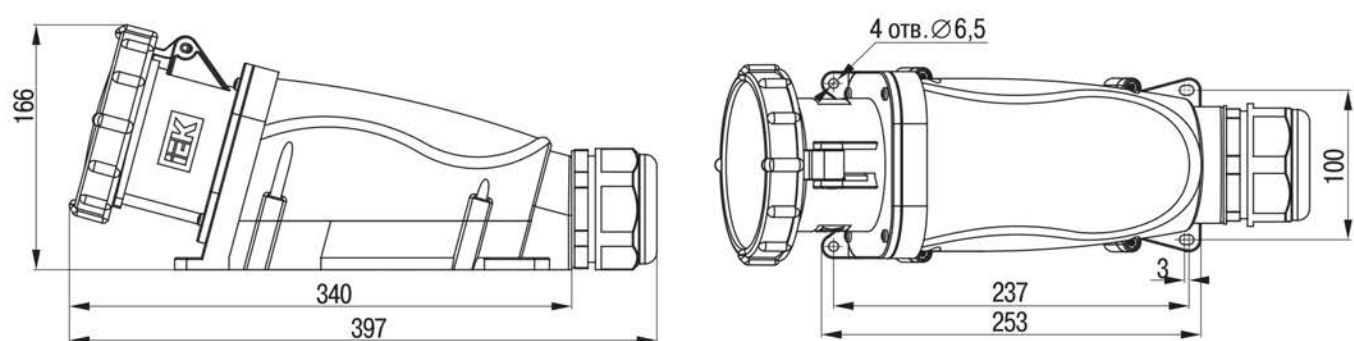
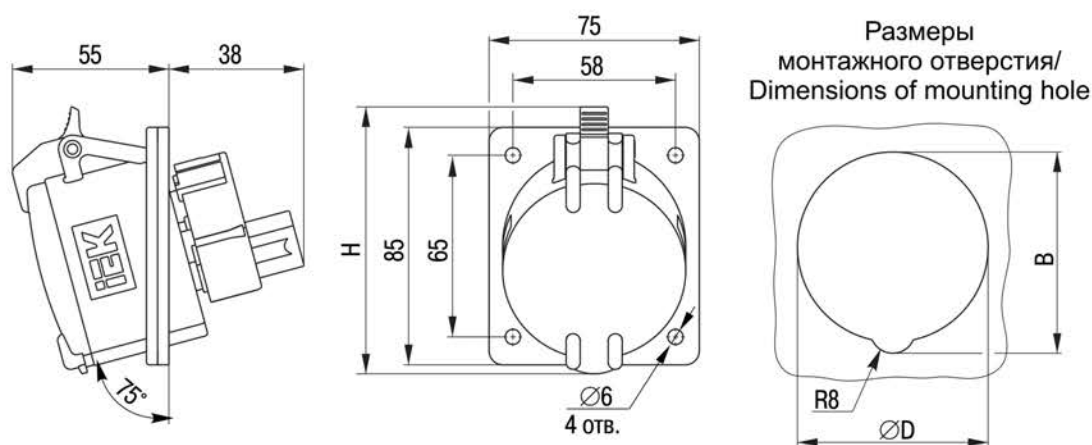
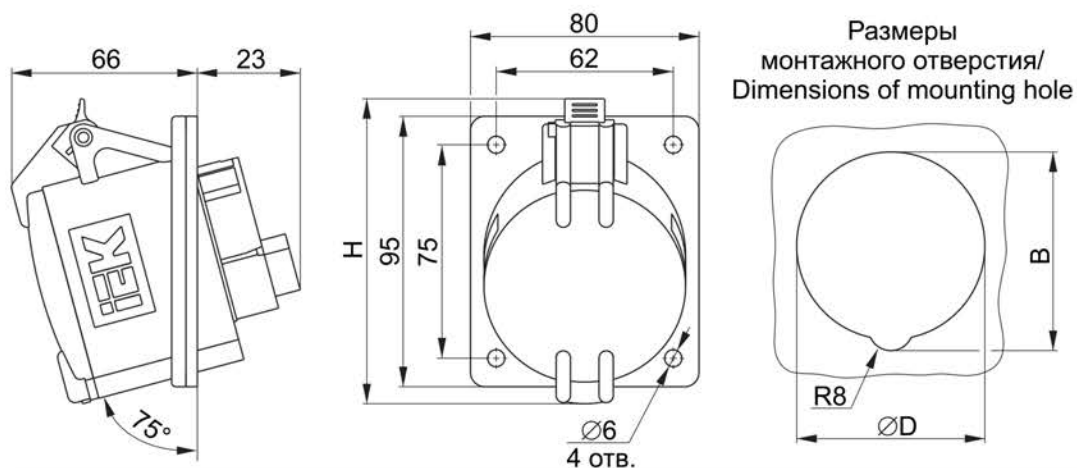


Рисунок А.9 – Габаритные размеры соединителей типа ССИ-145/ Figure A.9 – Overall dimensions of couplers SSI-145 type



Типоисполнение/ Type ССИ-/ SSI-	Размер, мм/ Dimension, mm		
	B	D	H
413	60	55	85
414	68	60	87
415	72	68	96

Рисунок А.10 – Габаритные размеры соединителей типа ССИ-413, ССИ-414, ССИ-415\ Figure A.10 – Overall dimensions of couplers SSI-413, SSI-414, SSI-415 type



Типоисполнение/ Type ССИ-/ SSI-	Размеры, мм		
	B	D	H
423	80	66	101
424			
425	82	74	107

Рисунок А.11 – Габаритные размеры соединителей типа ССИ-423, ССИ-424, ССИ-425\ Figure A.11 – Overall dimensions of couplers SSI-423, SSI-424, SSI-425 type

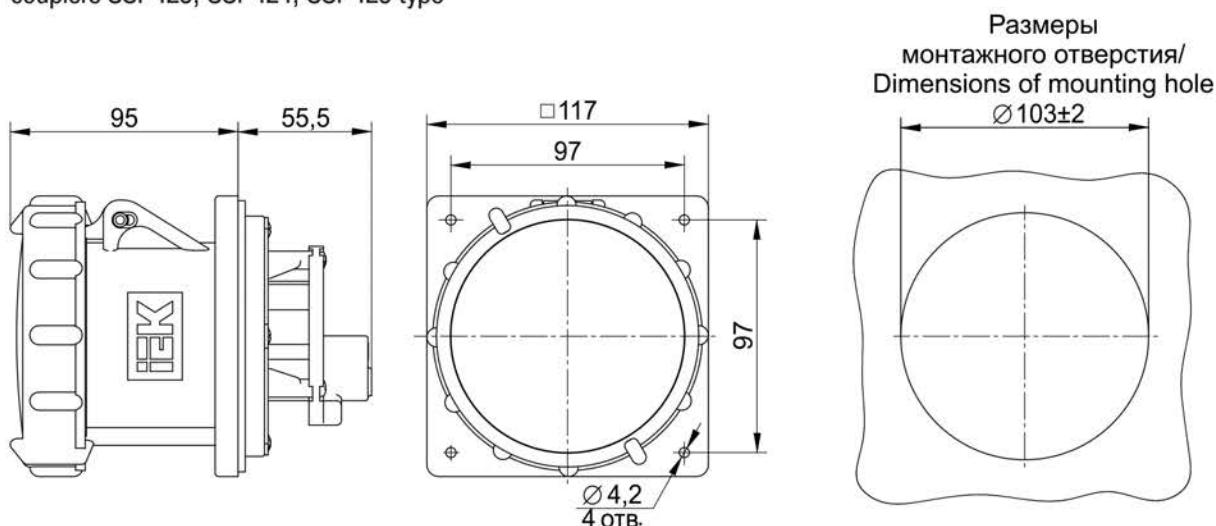


Рисунок А.12 – Габаритные размеры соединителей типа ССИ-433, ССИ-434, ССИ-435\ Figure A.12 – Overall dimensions of couplers SSI-433, SSI-434, SSI-435 type

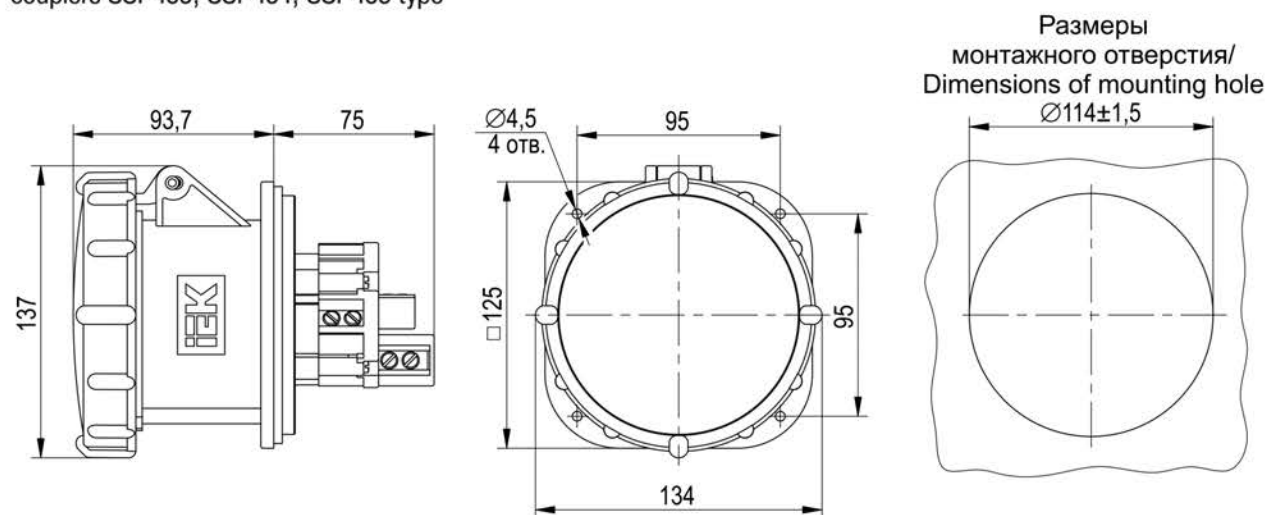


Рисунок А.13 – Габаритные размеры соединителя типа ССИ-445\ Figure A.13 – Overall dimensions of couplers SSI-445 type



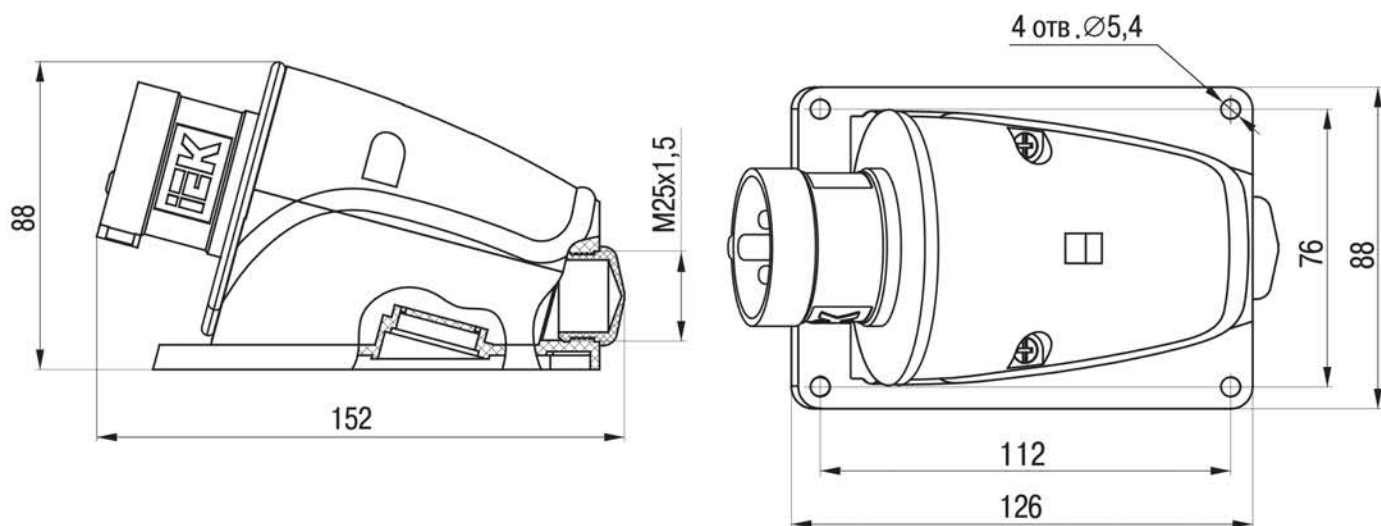
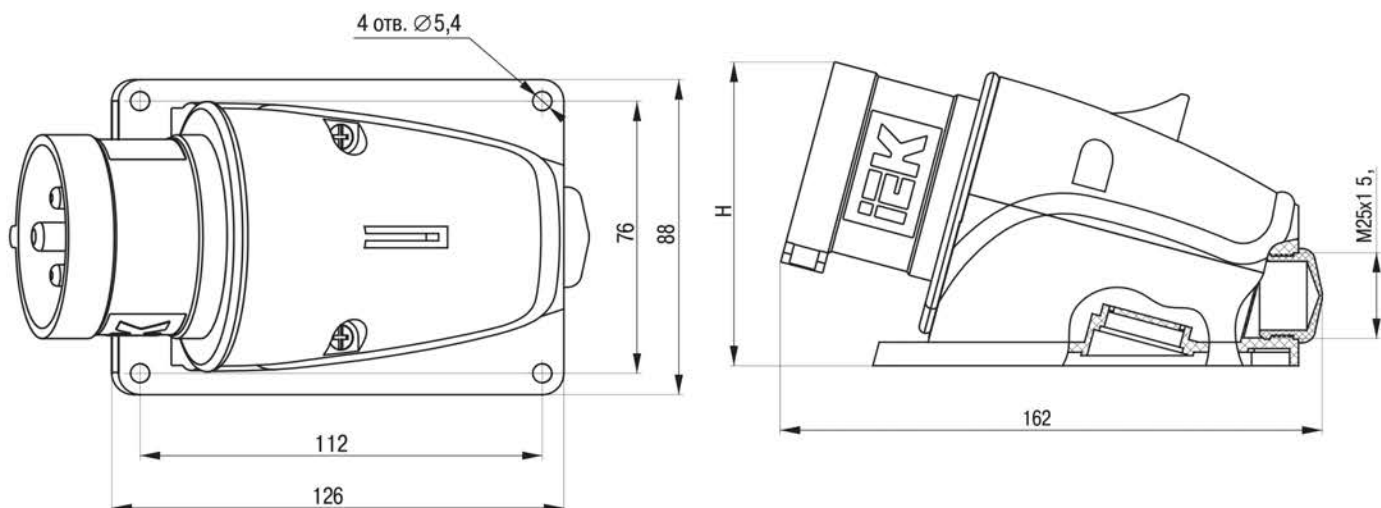


Рисунок А.14 – Габаритные размеры соединителей типа ССИ-513, ССИ-514, ССИ-515\ Figure A.14 – Overall dimensions of couplers SSI-513, SSI-514, SSI-515 type



Типоисполнение/ Type ССИ-/ SSI-	Размер Н, мм
523	91
524	
525	94

Рисунок А.15 – Габаритные размеры соединителей типа ССИ-523, ССИ-524, ССИ-525\ Figure A.15 – Overall dimensions of couplers SSI-523, SSI-524, SSI-525 type